

Minirack

KTM 390 Adventure

(2020-)

Artikel Nr.: / Item-no.:

6607601 01 01 schwarz/black



DE INHALT
GB CONTENT

1x 700009031 Minirack
1x 700010980 Rohradapter links
1x 700010981 Rohradapter rechts
1x 700010984 Schraubensatz:

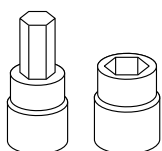
4x Senkschraube M6x16
4x Selbstsichernde Mutter M6
4x U-Scheibe Ø6,4
4x U-Scheibe Ø8,4
1x Logo Hepco & Becker ø30
2x Aludistanz Ø20xØ9x10
2x Aludistanz Ø18xØ9x15
4x Verschlussstopfen 8mm

1x 700009031 Minirack
1x 700010980 Tube adapter left
1x 700010981 Tube adapter right
1x 700010984 Screw kit:

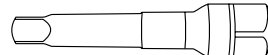
4x Countersunk screw M6x16
4x Self lock nut M6
4x Washer Ø6,4
4x Washer Ø8,4
1x Emblem Hepco & Becker ø30
2x Alu spacer Ø20xØ9x10
2x Alu spacer Ø18xØ9x15
4x Plastic plug 8mm



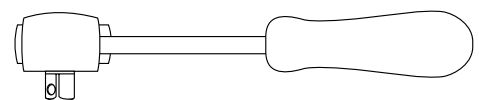
DE BENÖTIGTE WERKZEUGE
GB TOOLS REQUIRED



Set



Verlängerung/extension



Ratsche/Ratchet

260620/050121

DE WICHTIG
GB IMPORTANT

Die Voraussetzung für die Montage ist natürlich eine gewisse technische Erfahrung. Wenn Sie sich nicht sicher sind, wie man eine bestimmte Arbeit ausführt, sollten Sie diese Ihrer Fachwerkstatt überlassen.
Ziehen sie alle zugänglichen Schrauben zuerst nur locker an. Nachdem alles montiert ist, werden die Schrauben dann auf das entsprechende Anzugsmoment festgezogen. Dadurch wird sichergestellt, dass das Produkt spannungsfrei angebaut ist. Anzugsmomente beachten! Nach der Montage alle Verschraubungen auf festen Sitz kontrollieren!

Of course, the assembly requires a certain technical experience. If you are not sure how to execute a determined action, you should ask your local distributor to do it. First, tighten all screws only loosely. After mounting all parts, the screws should be tightened to the torque specified. This guarantees, that the product is mounted without tension. Observe the tightening torques of the manufacturer! Control all screw connections after the assembling for tightness!

DE VORBEREITUNG
GB PREPARING

Die Originalhaltegriffe entfernen, diese entfallen.
Remove the original pillion handles, these are omitted.

DE MONTAGEANLEITUNG
GB MOUNTING INSTRUCTIONS

Montage der Rohradapter rechts/links:

Vorne:

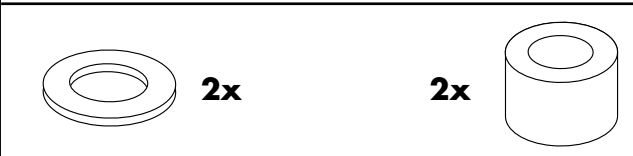
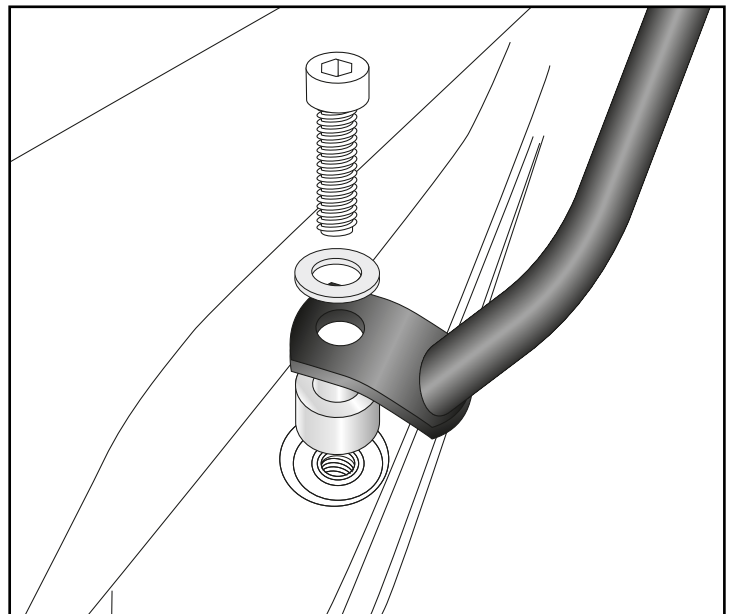
In der nun freien Bohrung mit der Originalschraube sowie U-Scheibe Ø8,4.
Zwischen Lasche und Rahmen die Aludistanz Ø18xØ9x15 fügen.

Fastening of the tube adapters right/left:

Front:

In the now free hole with the original screw and washer Ø8,4.
Insert the alu spacer Ø18xØ9x15 between the bracket and the frame.

1



Montage der Rohradapter rechts/links:

Hinten:

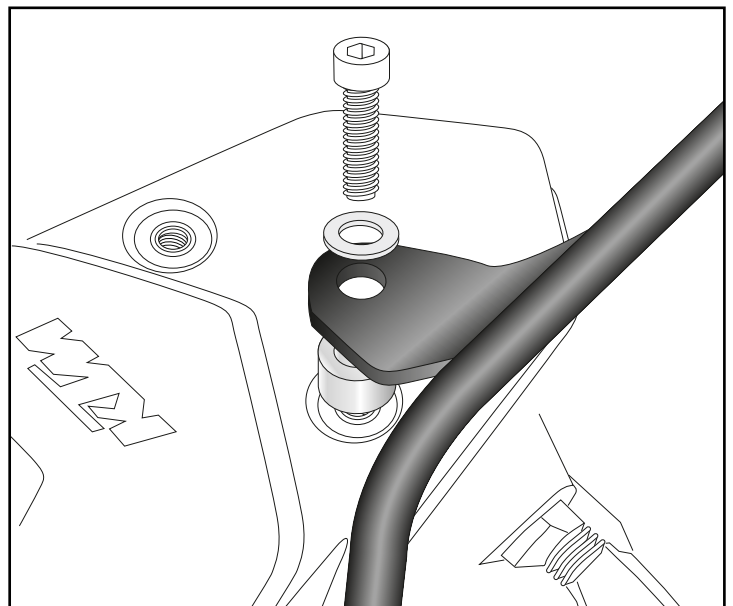
In der nun freien Bohrung mit der Originalschraube sowie U-Scheibe Ø8,4.
Zwischen Lasche und Rahmen die Aludistanz Ø20xØ9x10 fügen.

Fastening of the tube adapters right/left:

Rear:

In the now free hole with the original screw and washer Ø8,4.
Insert the alu spacer Ø20xØ9x10 between the bracket and the frame.

2



Montage der Alupalette:

Auf den zuvor montierten Rohradaptern mit den Senkschrauben M6x16.

Von unten mit den selbstsichernden Muttern M6 sowie U-Scheiben Ø6,4 verschrauben.

Nun alle Teile festziehen und Logo einkleben.

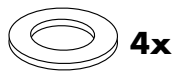
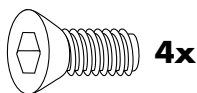
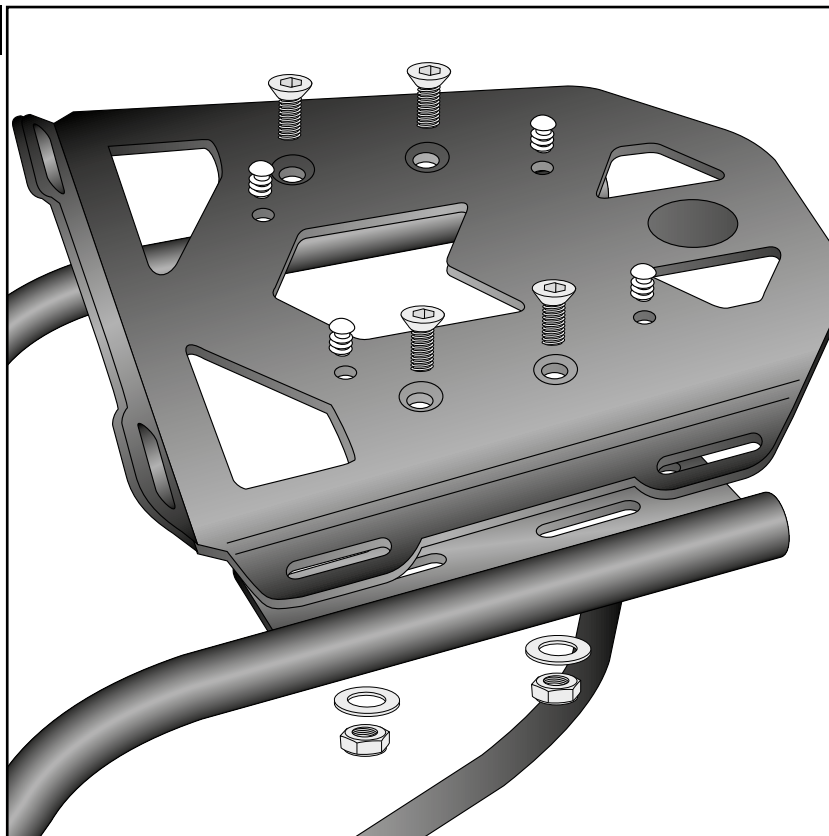
Die nicht benutzten Bohrungen mit den Verschlussstopfen Ø8mm verschließen.

Fastening of the alu palette:

On the tube adapters with countersunk head screws M6x16. Secure it with self lock nuts M6 and washers Ø6,4.

Now, screw on all bolts and nuts and stick the logo into the cutout. Seal up the 4 holes not in use with the plastic plugs Ø8mm.

3



Nach der Montage alle Verschraubungen auf festen Sitz kontrollieren ! Abgebaute Teile wieder montieren.
Bitte beachten Sie unsere beigefügten Serviceinformationen.

Control all screw connections after the assembling for tightness! Reassemble the dismantled parts.
Please notice our enclosed service information.

Als weiteres Zubehör lieferbar: / Also available:

- 6537601 00 01 Kofferträger / Side carrier
- 6307601 00 01 C-Bow Halter / C-Bow holder
- 5017601 00 01 Motorschutzbügel schwarz / Engine guard black
- 5017601 00 06 Motorschutzbügel orange / Engine guard orange
- 5067601 00 01 Tankring
- 42117601 00 91 Seitenständerplatte / Side stand enlargement
- 7007601 00 01 Lampenschutzgitter / Headlight grilles

Weiteres Zubehör auf unserer Homepage. More accessories: see our homepage.



Hepco & Becker GmbH
An der Steinmauer 6
D-66955 Pirmasens
Germany

Tel.: +49 (0)6331 - 1453 - 100
Fax: +49 (0)6331 - 1453 - 120
eMail: vertrieb@hepco-becker.de
www.hepco-becker.de