

Kofferträger/Side carrier

TRIUMPH Tiger 800 XC / XCX / XCA / XR / XRX / XRT
ab Baujahr 2018 / from date of manufacture 2018

Artikel Nr.: / Item-no.:

6507592 00 01 schwarz / black



DE INHALT
GB CONTENTS

1x	700007473	Kofferträger links	1x	700007473	carrier left
1x	700010239	Kofferträger rechts	1x	700010239	carrier right
1x	700010240	Verbindungsbügel	1x	700010240	bracing bow
1x	700007476	Halteadapter oben rechts	1x	700007476	mounting adapter right
1x	700007477	Halteadapter oben links	1x	700007477	mounting adapter left
1x	700009145	Halteadapter unten rechts	1x	700009145	front adapter right
1x	700009146	Halteadapter unten links	1x	700009146	front adapter left
1x	700010241	Schraubensatz	1x	700010241	Screw kit
2x	Linsenkopfschraube M8 x 20mm		2x	filister head screw M8 x 20mm	
4x	Senkschraube M8 x 80mm		4x	countersunk screw M8 x 80mm	
4x	Sechskantschraube M6 x 16mm		4x	hexagon bolt M6 x 16mm	
4x	Zylinderschraube M6 x 18mm		4x	allen screw M6 x 18mm	
4x	selbstsichernde Mutter M8		4x	self-nock nut M8	
4x	selbstsichernde Mutter M6		4x	self-nock nut M6	
8x	U-Scheibe Ø6,4		8x	washer Ø6,4	
6x	U-Scheibe Ø8,4		6x	washer Ø8,4	
2x	Senkscheibe Ø8,4mm x Ø25mm		2x	countersunk washer Ø8,4 x Ø25	
4x	Aludistanz Ø18 x Ø9 x 20mm		4x	spacer Ø18 x Ø9 x 20mm	
6x	Lock it Systemschraube		6x	lock it screw	
6x	Lock it Sicherungsscheibe		6x	lock washer	



150119

DE Baubreite des Kofferträgers: 52 cm
GB Width of the side carrier: 52 cm

DE Kombinierbar mit Easy-/Alurack
GB Carrier can be combined with Easy-/Alurack

Kofferträger/Side carrier

TRIUMPH Tiger 800 XC / XCX / XCA / XR / XRX / XRT
ab Baujahr 2018 / from date of manufacture 2018

Artikel Nr.: / Item-no.:

6507592 00 01 schwarz / black

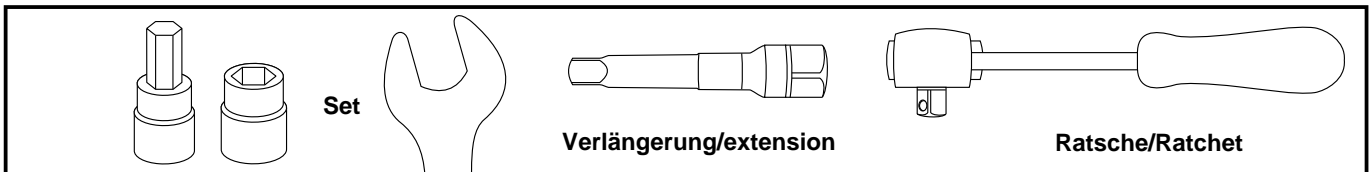


DE WICHTIG
GB IMPORTANT

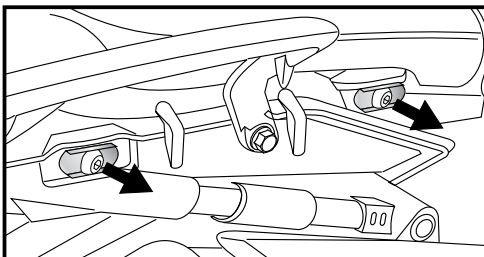
Die Voraussetzung für die Montage ist natürlich eine gewisse technische Erfahrung. Wenn Sie sich nicht sicher sind, wie man eine bestimmte Arbeit ausführt, sollten Sie diese Ihrer Fachwerkstatt überlassen. Ziehen sie alle zugänglichen Schrauben zuerst nur locker an. Nachdem alles montiert ist, werden die Schrauben dann auf das entsprechende Anzugsmoment festgezogen. Dadurch wird sichergestellt, dass das Produkt spannungsfrei angebaut ist. Anzugsmomente beachten! Nach der Montage alle Verschraubungen auf festen Sitz kontrollieren!

Of course, the assembly requires a certain technical experience. If you are not sure how to execute a determined action, you should ask your local distributor to do it. First, tighten all screws only loosely. After mounting all parts, the screws should be tightened to the torque specified. This guarantees, that the product is mounted without tension. Observe the tightening torques of the manufacturer! Control all screw connections after the assembling for tightness!

DE BENÖTIGTE WERKZEUGE
GB TOOLS REQUIRED



DE VORBEREITUNG
GB PREPARING



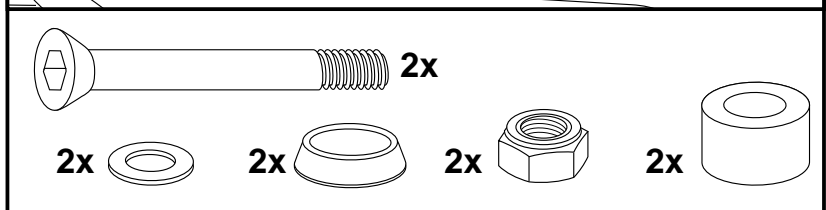
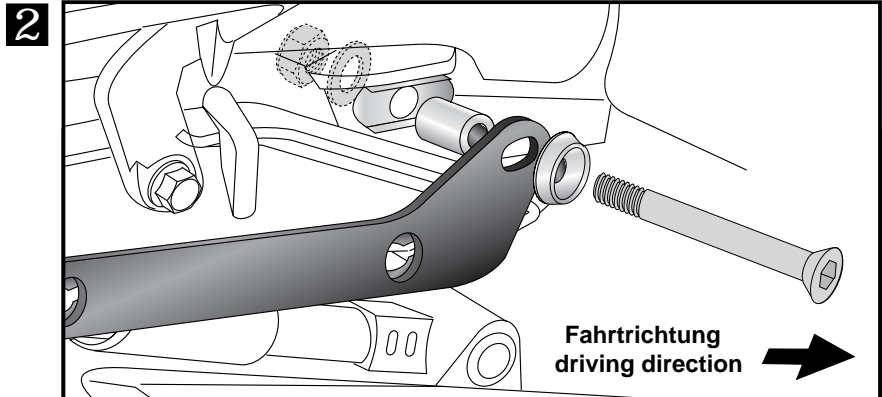
1 Original-Schrauben seitlich am Rahmenheck lösen - diese entfallen.
Die hinteren Blinker verbleiben in Originalposition.
Dismantle screws at the frame - screws are obsolete.
Indicators remain in their original position.

DE MONTAGEANLEITUNG
GB MOUNTING INSTRUCTIONS

Montage der oberen Halteadapter links und rechts:
Vorderer Punkt:
Aludistanz Ø18 x Ø9 x 20mm einsetzen.
Zur Verschraubung die Senkschraube M8 x 80mm, eine Senkscheibe Ø8,4mm x Ø25mm, U-Scheibe Ø8,4 und eine selbstsichernde Mutter verwenden.

Fastening of the mounting adapters left + right top:

Front fixing point:
sandwich spacer Ø18 x Ø9 x 20mm, place adapter and fix it with countersunk head allen screws M8 x 80 and countersunk washers. Secure the screw with washers Ø8,4 and self lock nut.



Kofferträger/Side carrier

TRIUMPH Tiger 800 XC / XCX / XCA / XR / XRX / XRT
ab Baujahr 2018 / from date of manufacture 2018

Artikel Nr.: / Item-no.:

6507592 00 01 schwarz / black



DE MONTAGEANLEITUNG
GB MOUNTING INSTRUCTIONS

Montage der oberen Halteadapter
links und rechts:

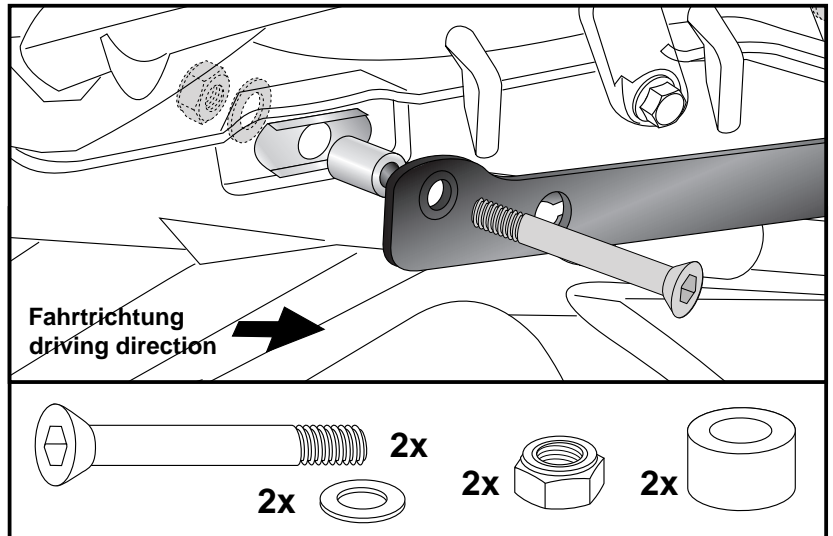
Hinterer Punkt:
Aludistanz Ø18 x Ø9 x 20mm einsetzen.
Zur Verschraubung die Senkschraube
M8 x 80mm, U-Scheiben Ø8,4 und selbst-
sichernde Mutter verwenden.

Fastening of the mounting adapters

left + right top:

Rear fixing point:
sandwich spacer Ø18 x Ø9 x 20mm, place
adapter and fix it with countersunk head
allen screws M8 x 80. Secure the screw
with washers Ø8,4 and self lock nut.

3



Montage der Halteadapter unten
rechts und links:

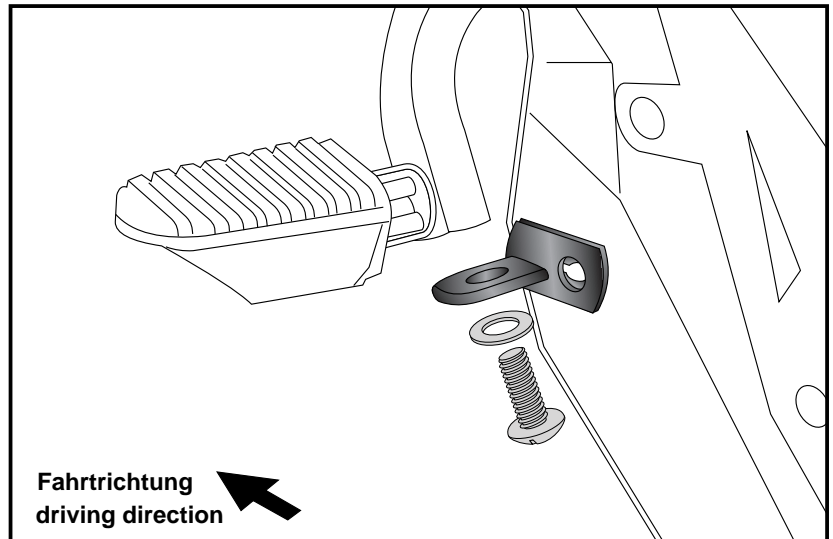
Diese werden an den Soziusfußrasten
befestigt. Der Halteadapter wird mit einer
Linsenkopfschraube M8 x 20mm und
U-Scheibe Ø8,4 in das Rahmengewinde
verschraubt.

Fastening of the front adapters

left + right:

adapters will be fixed at the thread in the
footrest tube with filister head screw
M8 x 20mm and washer Ø8,4.

4



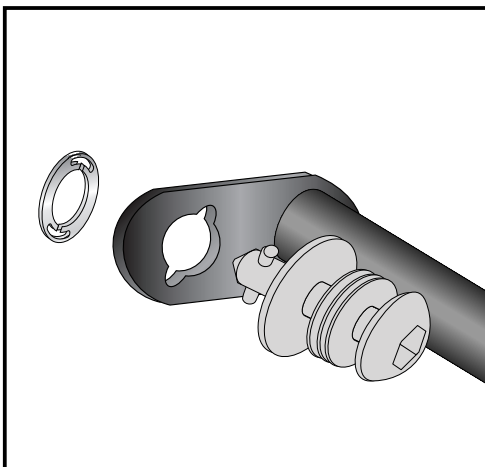
5

Montage der Lock it System-Schrauben:

An den Kofferträgern links / rechts werden die Lock it System-
Schrauben an den Befestigungslaschen mittels der Sicherungs-
scheibe montiert. Die Scheiben und Lock it System-Schrauben
verbleiben an den Befestigungspunkten der Kofferträger.

Fastening of Lock it screws:

The Lock it screws will be fixed at the carriers left and right with
lock washers. You have to do it only once - the screws and lock
washers remain at the carriers.



Kofferträger/Side carrier

TRIUMPH Tiger 800 XC / XCX / XCA / XR / XRX / XRT
ab Baujahr 2018 / from date of manufacture 2018

Artikel Nr.: / Item-no.:

6507592 00 01 schwarz / black



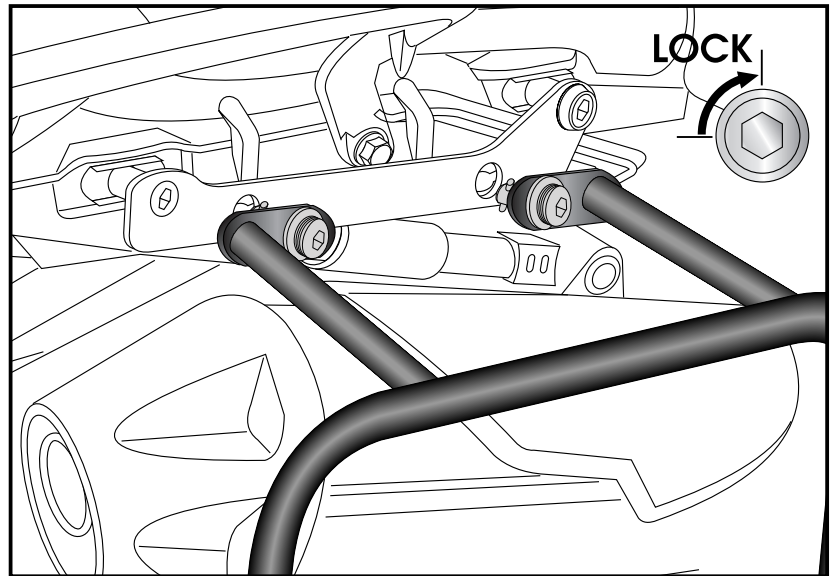
DE MONTAGEANLEITUNG
GB MOUNTING INSTRUCTIONS

6 Montage der Kofferträger links / rechts:
Die vorbereiteten Kofferträger werden an den Halteadaptoren mittels der Lock it System-Schrauben befestigt.

Fastening of carrier :
The carriers will now be fixed to the adapter with Lock it -screws

Lock it System-Schrauben nicht überdrehen ! Langsam drehen (Viertelumdrehung) bis die Schraube fühlbar einrastet und am Anschlag anliegt.

Don't overturn the Lock it screw ! Rotate slowly one quarter of a turn until screw engages.

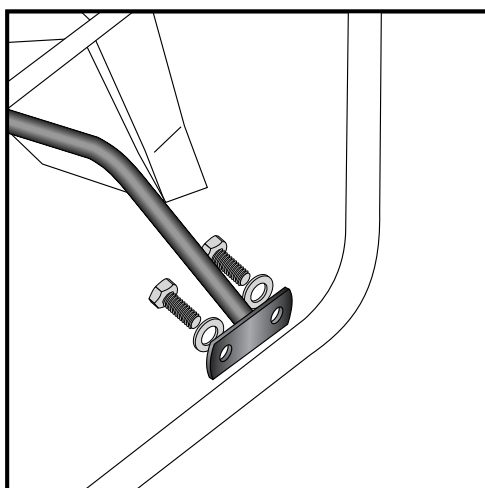
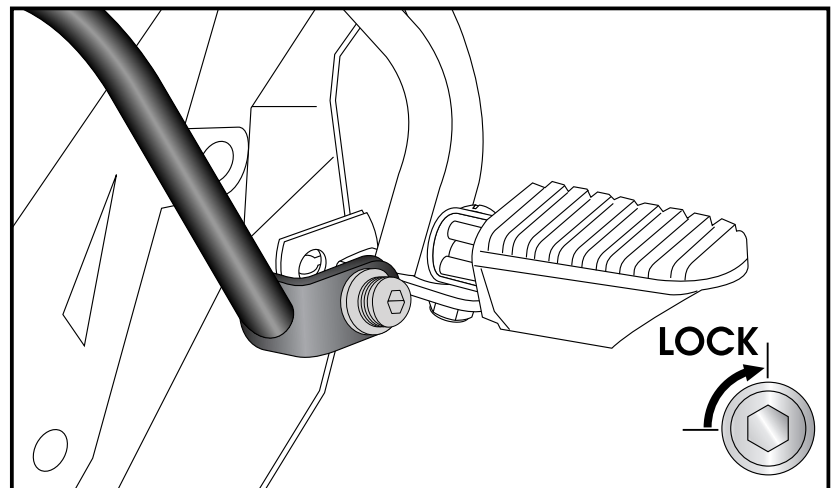


7 Montage der Kofferträger links / rechts:
Die vorbereiteten Kofferträger werden an den Halteadaptoren mittels der Lock it System-Schrauben befestigt.

Fastening of carrier :
The carriers will now be fixed to the adapter with Lock it -screws

Lock it System-Schrauben nicht überdrehen ! Langsam drehen (Viertelumdrehung) bis die Schraube fühlbar einrastet und am Anschlag anliegt.

Don't overturn the Lock it screw ! Rotate slowly one quarter of a turn until screw engages.



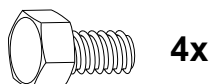
8 Montage des Versteifungsbügels:

An den vorhandenen Gewindebohrungen an der Innenseite der Kofferträger mit den Sechskantschrauben M 6 x 16 und U-Scheiben ø6,4.

Fastening of the bracing bow:

With hexagon bolt M 6 x 18 and washer ø6,4.

Use the threads at the inner side of the side carriers.



4x



4x

Kofferträger/Side carrier

TRIUMPH Tiger 800 XC / XCX / XCA / XR / XRX / XRT
ab Baujahr 2018 / from date of manufacture 2018

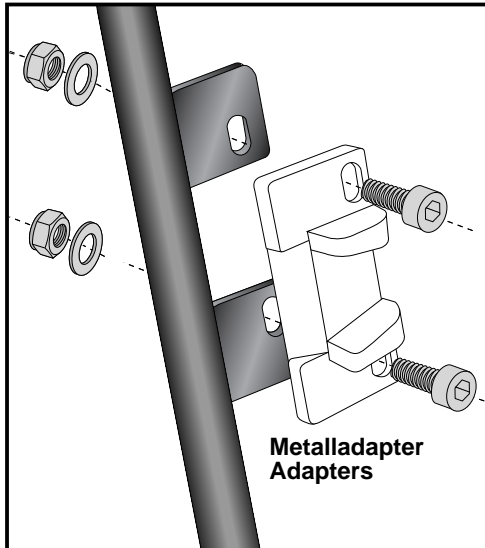
Artikel Nr.: / Item-no.:

6507592 00 01 schwarz / black



DE HINWEISE ZUR KOFFERMONTAGE

GB HINT: ASSEMBLING SIDE CASES

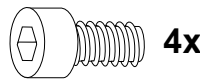


Montage des Metalladapters zum Einhängen des Kofferhalteschlusses

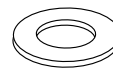
Die Metalladapter liegen den Koffern bei, nicht diesem Kofferträgerset. Die notwendigen Schrauben zur Montage der Metalladapter am Kofferträger sind beigelegt (Zylinderschraube M6 x 16, U-Scheiben ø6,4, selbstsichernde Muttern M6).

Fastening of adapter to hook in the fixing lock

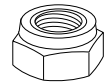
The adapters are enclosed with the side cases. They are not included in the side carrier set. The necessary screws for mounting the metal adapter on the carrier are part of this set. (Allen screw M6 x 16, washer ø6,4 and self lock nut M6).



4x



4x



4x



DE ACHTUNG
GB CAUTION

Nach der Montage alle Verschraubungen auf festen Sitz kontrollieren ! Abgebaute Teile wieder montieren. Bitte beachten Sie unsere beigelegten Serviceinformationen.

Control all screw connections after the assembling for tightness! Reassemble the dismantled parts. Please notice our enclosed service information.

Diebstahlschutz / Anti-theft-device

Die optional unter der Bestell-Nummer: 151050 erhältlichen abschließbaren Lock it System-Schrauben stellen einen wirksamen Diebstahlschutz des Kofferträgers dar. Es wird empfohlen, pro Seite eine normale Lock it System-Schraube durch diese abschließbare Schraube zu ersetzen.

The Lock it system locking screws, optionally available under item no. 151050, provide effective theft protection of the rear carrier. It is recommended to use one on each side of the side-carrier, instead of the ordinary lock-it screw, for theft protection.

Als weiteres Zubehör lieferbar / Also available:

C-Bow Halter / C-Bow holder
Alurack / Easyrack / Minirack
Motorschutzbügel, schwarz / Engine guard, black
Tankschutzbügel, schwarz / Tank guard, black
Motorschutzplatte / Skid plate
Griffschutz / Handle protection
Lampenschutzgitter / Headlight grilles
Tankring
Seitenständerplatte/Side stand enlargement

Für die jeweiligen Artikelnummern, siehe unsere Preisliste oder Homepage
For the respective item numbers, see our modellist or homepage



Hepco & Becker GmbH
An der Steinmauer 6
D-66955 Pirmasens
Germany

Tel.: +49 (0)6331 - 1453 - 100
Fax: +49 (0)6331 - 1453 - 120
eMail: vertrieb@hepco-becker.de
www.hepco-becker.de