

Easyrack

BMW R 1250 RS (2019-)

6626515 01 01 schwarz/black

BMW R 1250 R (2019-)

6626518 01 01 schwarz/black

BMW R 1200 R (2015-)

661678 01 01 schwarz/black

BMW R 1200 RS (2015-)

661679 01 01 schwarz/black

Alurack

6556515 01 01 schwarz/black

6556518 01 01 schwarz/black

650678 01 01 schwarz/black

650679 01 01 schwarz/black



DE HINWEIS
GB NOTICE

Ausführung für Original BMW Topcasehalter - ist kein Topcasehalter vorhanden, bieten für hierfür Alu- und Easyrack in einer Ausführung mit Unterkonstruktion an.
Artikelnummer: 650676 0101 / 661676 0101

DE INHALT
GB CONTENTS

Design for Original BMW top case rack - if the top case rack is not available we offer our Alu- and Easyrack as a version with a substructure of its own.
Item-no: 650676 0101 / 661676 0101

1x 700008820 Gepäckplatte

Bei Bestellung eines Aluracks zusätzlich:

- 1x 700006881 Alurack
- 1x 700006882 TC-Bügel für Alurack
- 1x 700006883 Abdeckplatte für Rack

Bei Bestellung eines Easyracks zusätzlich:

- 1x 700008650 Easyrack
- 1x 700008647 Abdeckblende links
- 1x 700008648 Abdeckblende rechts

1x 700008821 Schraubensatz:

- 4x Senkkopfschraube M6 x 25
- 4x Zylinderschrauben M6 x 20
- 4x Zylinderschrauben M6 x 12
- 4x Viereck-Scheiben 20 x 20 x ø6,4
- 2x U-Scheiben ø6,4
- 2x selbstsichernde Muttern M6

1x 700008820 Adapter plate

When ordering a Alurack:

- 1x 700006881 Alurack
- 1x 700006882 Bow for Alurack
- 1x 700006883 Plastic cover for rack

When ordering a Easyrack:

- 1x 700008650 Easyrack
- 1x 700008647 plastic cover left
- 1x 700008648 plastic cover right

1x 700008821 Screw kit:

- 4x countersunk screw M6 x 25
- 4x allen screw M6 x 20
- 4x allen screw M6 x 12
- 4x special washer 20 x 20 x ø6,4
- 2x washer ø6,4
- 2x self lock nut M6

Easyrack



Alurack



Easyrack

BMW R 1250 RS (2019-)

6626515 01 01 schwarz/black

BMW R 1250 R (2019-)

6626518 01 01 schwarz/black

BMW R 1200 R (2015-)

661678 01 01 schwarz/black

BMW R 1200 RS (2015-)

661679 01 01 schwarz/black

Alurack

6556515 01 01 schwarz/black

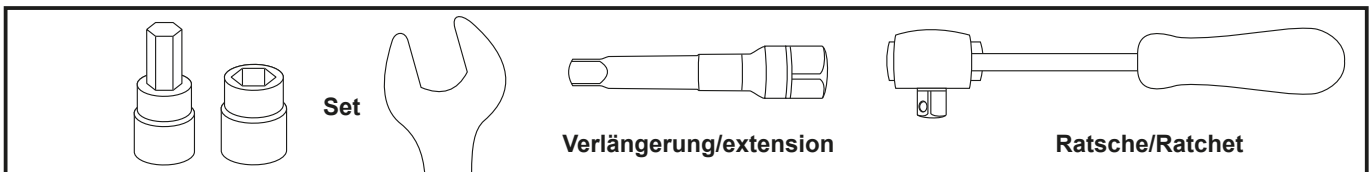
6556518 01 01 schwarz/black

650678 01 01 schwarz/black

650679 01 01 schwarz/black



DE BENÖTIGTE WERKZEUGE
GB TOOLS REQUIRED

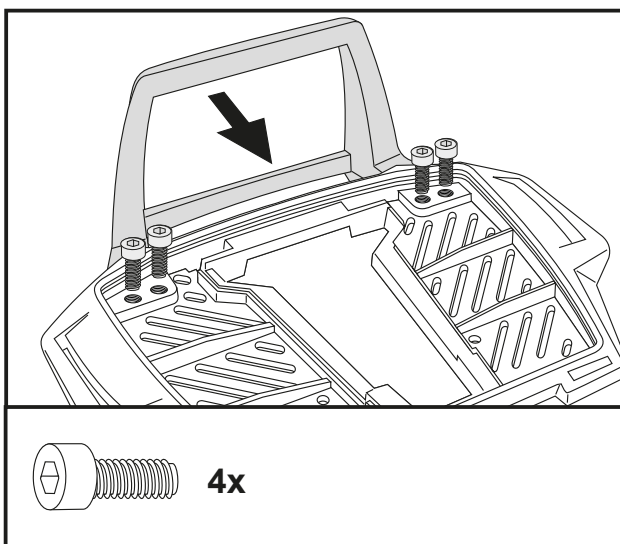


DE WICHTIG
GB IMPORTANT

Die Voraussetzung für die Montage ist natürlich eine gewisse technische Erfahrung. Wenn Sie sich nicht sicher sind, wie man eine bestimmte Arbeit ausführt, sollten Sie diese Ihrer Fachwerkstatt überlassen. Ziehen sie alle zugänglichen Schrauben zuerst nur locker an. Nachdem alles montiert ist, werden die Schrauben dann auf das entsprechende Anzugsmoment festgezogen. Dadurch wird sichergestellt, dass das Produkt spannungsfrei angebaut ist. Anzugsmomente beachten! Nach der Montage alle Verschraubungen auf festen Sitz kontrollieren!

Of course, the assembly requires a certain technical experience. If you are not sure how to execute a determined action, you should ask your local distributor to do it. First, tighten all screws only loosely. After mounting all parts, the screws should be tightened to the torque specified. This guarantees, that the product is mounted without tension. Observe the tightening torques of the manufacturer! Control all screw connections after the assembling for tightness!

DE VORBEREITUNG
GB PREPARING



Vorbereitung des Aluracks:

Den beiliegenden TC-Bügel mit den Zylinderkopfschrauben M6 x 12 hinten unter dem Alurack verschrauben.

HINWEIS:
Der TC-Bügel ist nur bei Anbringung eines Hepco & Becker Topcases erforderlich.

Preparing of the Alurack:

Fix the bow to the rack with allen screws M6 x 12.

NOTICE:
The bow is needed in use with a Hepco & Becker topcase only.

Easyrack

BMW R 1250 RS (2019-)

6626515 01 01 schwarz/black

BMW R 1250 R (2019-)

6626518 01 01 schwarz/black

BMW R 1200 R (2015-)

661678 01 01 schwarz/black

BMW R 1200 RS (2015-)

661679 01 01 schwarz/black

Alurack

6556515 01 01 schwarz/black

6556518 01 01 schwarz/black

650678 01 01 schwarz/black

650679 01 01 schwarz/black



DE MONTAGEANLEITUNG GB MOUNTING INSTRUCTIONS

Vorbereitung:

Kunststoffpalette der originalen Gepäckbrücke demontieren, diese entfällt.

Montage der Gepäckplatte:

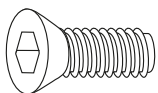
Die Gepäckplatte auf die originale Halterung aufsetzen und mit den Senkkopfschrauben M6x25 befestigen.

Preparing:

Dismantle plastic palette of the original rear rack - palette is obsolete.

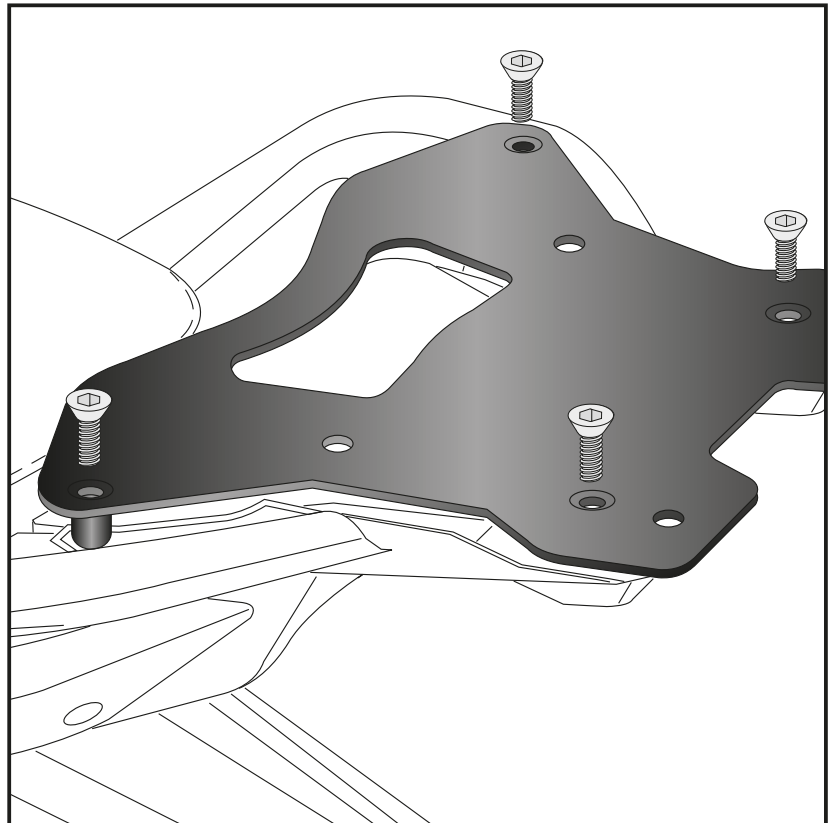
Fastening of the adapter plate:

at the free borings of the original rear rack with countersunk screws M6x25.



4x

1



Easyrack

BMW R 1250 RS (2019-)

6626515 01 01 schwarz/black

BMW R 1250 R (2019-)

6626518 01 01 schwarz/black

BMW R 1200 R (2015-)

661678 01 01 schwarz/black

BMW R 1200 RS (2015-)

661679 01 01 schwarz/black

Alurack

6556515 01 01 schwarz/black

6556518 01 01 schwarz/black

650678 01 01 schwarz/black

650679 01 01 schwarz/black



DE MONTAGEANLEITUNG
GB MOUNTING INSTRUCTIONS

HINWEIS:
Rack soweit hinten montieren, dass sich die Sitzbank noch aufklappen lässt.

NOTICE:
Mount Rack so far back that the seat can still be opened.

Montage des Aluracks/Easyracks:

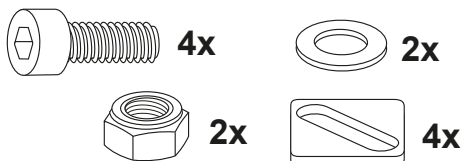
Das Rack wird vorne mit den Zylinderschrauben M6x20 und den Viereck-Scheiben 20x20x6,4 aufgeschraubt. Hinten mit den Zylinderschrauben M6x20, den Viereck-Scheiben 20x20x6,4, den U-Scheiben $\varnothing 6,4$ und den selbstsichernden Muttern M6 verschraubt. Anschließend die Kunststoffabdeckung(en) montieren.

Fastening of the Alurack/Easyrack:

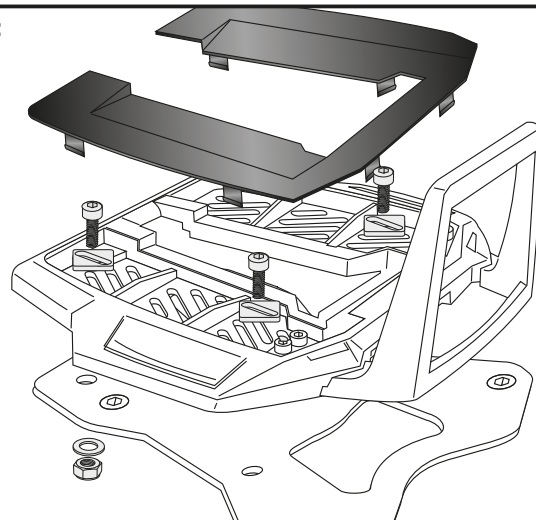
Front with allen screws M6 x 20 and special washer 20 x 20 x $\varnothing 6,4$.

Rear with allen screws M6 x 20, special washer 20 x 20 x $\varnothing 6,4$, washers $\varnothing 6,4$ and self-lock nuts M6.

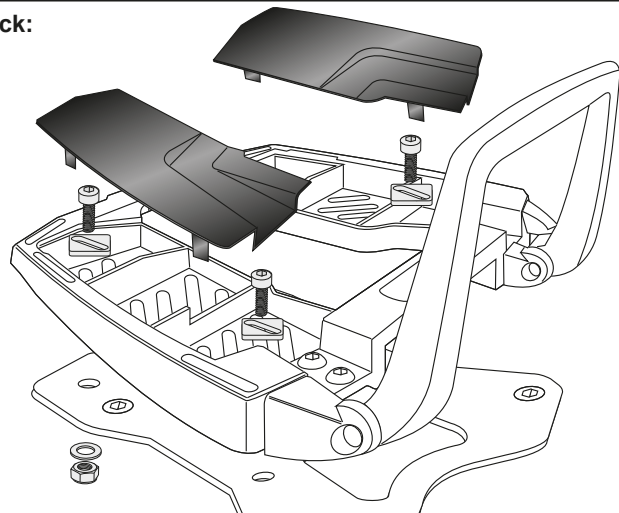
Mount the plastic cover(s).



2 Alurack:



Easyrack:



DE ACHTUNG
GB CAUTION

Nach der Montage alle Verschraubungen auf festen Sitz kontrollieren! Abgebaute Teile wieder montieren. Bitte beachten Sie unsere beigefügten Serviceinformationen.

Control all screw connections after the assembling for tightness! Reassemble the dismantled parts. Please notice our enclosed service information.

Weiteres Zubehör auf unserer Homepage. More accessories: see our homepage.



Hepco & Becker GmbH
An der Steinmauer 6
D-66955 Pirmasens
Germany

Tel.: +49 (0)6331 - 1453 - 100
Fax: +49 (0)6331 - 1453 - 120
eMail: vertrieb@hepco-becker.de
www.hepco-becker.de