

# Kofferträger / Side carrier

BMW S 1000 XR

Baujahr 2015-2019 / date of manufacture 2015-2019

Artikel Nr.: / Item-no.:

**650675 00 01** Schwarz/black



DE MONTAGEANLEITUNG  
GB MOUNTING INSTRUCTIONS



Baubreite des Kofferträgers 40 cm zzgl. Kofferbreite  
Width of the side carrier 40 cm plus case width

Kombinierbar mit Alurack/Easyrack  
Carrier can be combined with Alurack/Easyrack



310715/090617/300120

# Kofferträger / Side carrier

**BMW S 1000 XR**

Baujahr 2015-2019 / date of manufacture 2015-2019

Artikel Nr.: / Item-no.:

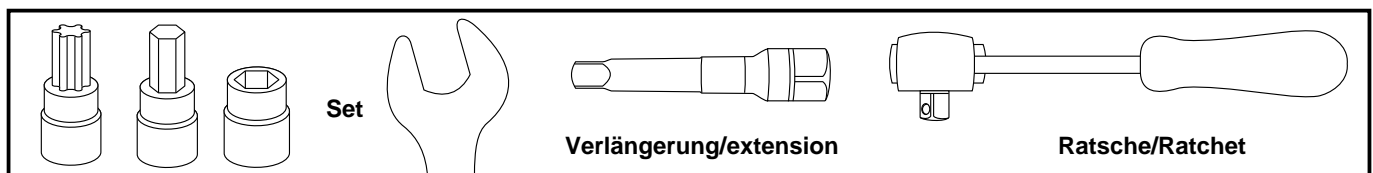
**650675 00 01** Schwarz/black



**DE** INHALT  
**GB** CONTENTS

1	700009053	Kofferträger rechts	1	700009053	carrier right
1	700009054	Kofferträger links	1	700009054	carrier left
1	700009055	Halteadapter vorne rechts	1	700009055	adapter front right
1	700009056	Halteadapter vorne links	1	700009056	adapter front left
1	700009057	Lock-it Lasche rechts	1	700009057	lock-it tap right
1	700009058	Lock-it Lasche links	1	700009058	lock-it tap left
1	700009059	Halteadapter hinten	1	700009059	rear adapter
1	700009060	Verbindungsbügel	1	700009060	bracing bow
1	700009061	Schraubensatz:	1	700009061	Screw kit, contains:
	2x	Senkkopfschraube M6x65		2x	countersunk screw M6x65
	4x	Sechskantschraube M6x16		4x	hexagon bolt M6x16
	4x	Zylinderschraube ISK M8x30		4x	allen screw M8x30
	2x	Zylinderschraube ISK M8x20		2x	allen screw M8x20
	1x	Zylinderschraube ISK M8x40		1x	allen screw M8x40
	1x	Linsenkopfschraube M8x60		1x	filister head screw M8x60
	4x	Zylinderschraube ISK M6x16		4x	allen screw M6x16
	1x	Stahldistanz $\varnothing 10,5 \times \varnothing 8,5 \times 7$		1x	steel spacer $\varnothing 10,5 \times \varnothing 8,5 \times 7$
	2x	Alu-Distanz $\varnothing 25 \times \varnothing 9 \times 5$		2x	alu spacer $\varnothing 25 \times \varnothing 9 \times 5$
	2x	Alu-Distanz $\varnothing 15 \times \varnothing 9 \times 45$		2x	alu spacer $\varnothing 15 \times \varnothing 9 \times 45$
	6x	Lock-it Schraube		6x	lock-it screw
	6x	Lock-it Sicherungsscheibe		6x	lock washer
	8x	U- Scheibe $\varnothing 6,4$		8x	washer $\varnothing 6,4$
	3x	U- Scheibe $\varnothing 8,4$		3x	washer $\varnothing 8,4$
	4x	Selbstsichernde Mutter M6		4x	self-lock nut M6
	1x	Selbstsichernde Mutter M8		1x	self-lock nut M8
	4x	Abdeckkappen Kunststoff M6		4x	plastic plug M6

**DE** BENÖTIGTE WERKZEUGE  
**GB** TOOLS REQUIRED



**DE** WICHTIG  
**GB** IMPORTANT

Die Voraussetzung für die Montage ist natürlich eine gewisse technische Erfahrung. Wenn Sie sich nicht sicher sind, wie man eine bestimmte Arbeit ausführt, sollten Sie diese Ihrer Fachwerkstatt überlassen. Ziehen sie alle zugänglichen Schrauben zuerst nur locker an. Nachdem alles montiert ist, werden die Schrauben dann auf das entsprechende Anzugsmoment festgezogen. Dadurch wird sichergestellt, dass das Produkt spannungsfrei angebaut ist. Anzugsmomente beachten! Nach der Montage alle Verschraubungen auf festen Sitz kontrollieren!

Of course, the assembly requires a certain technical experience. If you are not sure how to execute a determined action, you should ask your local distributor to do it. First, tighten all screws only loosely. After mounting all parts, the screws should be tightened to the torque specified. This guarantees, that the product is mounted without tension. Observe the tightening torques of the manufacturer! Control all screw connections after the assembling for tightness!

# Kofferträger / Side carrier

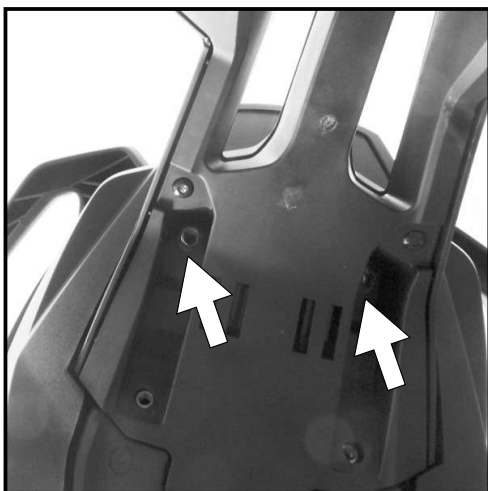
BMW S 1000 XR

Baujahr 2015-2019 / date of manufacture 2015-2019

Artikel Nr.: / Item-no.:

**650675 00 01** Schwarz/black

DE VORBEREITUNG  
GB PREPARING



**1**

Heckkotflügel muss zur Montage des Halteadapters hinten demontiert werden.

Markierte Originalschrauben im Heck entfernen, diese entfallen.

Dismantle rear fender.

Dismantle the marked screws under the seat - screws are obsolete.

DE MONTAGEANLEITUNG  
GB MOUNTING INSTRUCTIONS

Montage des Halteadapters hinten:

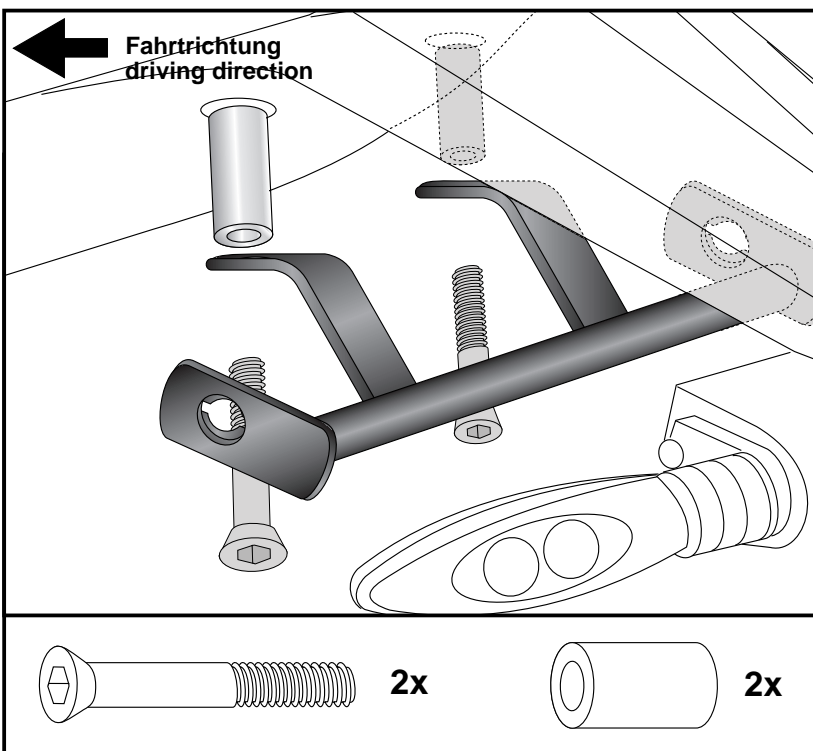
Der Halteadapter wird unter dem Heck an den nun freien Gewinden mit den Senkkopfschrauben M6x65 verschraubt. Aludistanzen  $\varnothing 15 \times 9 \times 45$  zwischen Adapter und Heck fügen.

Heckkotflügel wieder montieren.

Fastening of the rear adapter:  
under the seat at the now free threads.  
Use countersunk screws M6x65.  
Add alu spacer  $\varnothing 15 \times 9 \times 45$  between adapter and frame.

Mount rear fender again.

**2**



# Kofferträger / Side carrier

BMW S 1000 XR

Baujahr 2015-2019 / date of manufacture 2015-2019

Artikel Nr.: / Item-no.:

**650675 00 01** Schwarz/black



## DE MONTAGEANLEITUNG GB MOUNTING INSTRUCTIONS

### Montage Lock-it Lasche links:

Den Originalbolzen der linken Fußraste entfernen, dieser entfällt.

Die Linsenkopfschraube M8x60 mit Stahldistanz  $\varnothing 10,5 \times \varnothing 8,5 \times 7$  von oben durchstecken.

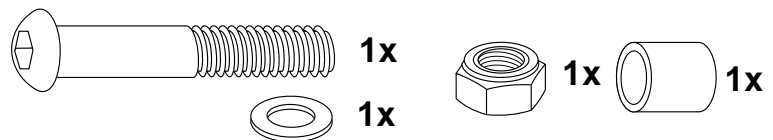
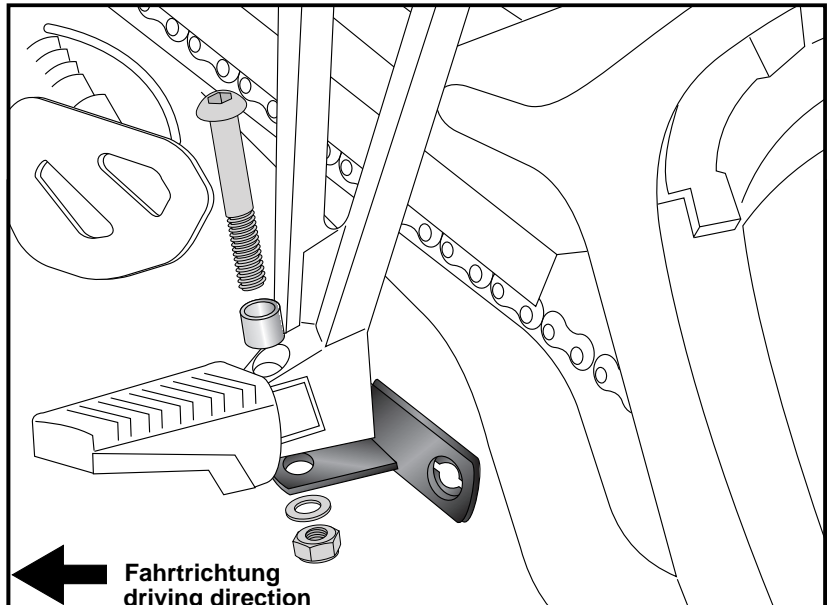
Nun die Lock-it Lasche unterhalb der Fußraste mit der selbstsichernden Mutter M8 und U- Scheibe  $\varnothing 8,4$  verschrauben.

### Fastening of the Lock-it tab left:

Change the original bolt of the footrest with filister head screw M8x60 with steel spacer  $\varnothing 10,5 \times \varnothing 8,5 \times 7$ .

Fix the Lock-it tab under the footrest with self lock nut M8 and washer  $\varnothing 8,4$ .

3



### Montage Lock-it Lasche rechts:

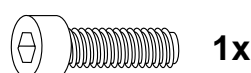
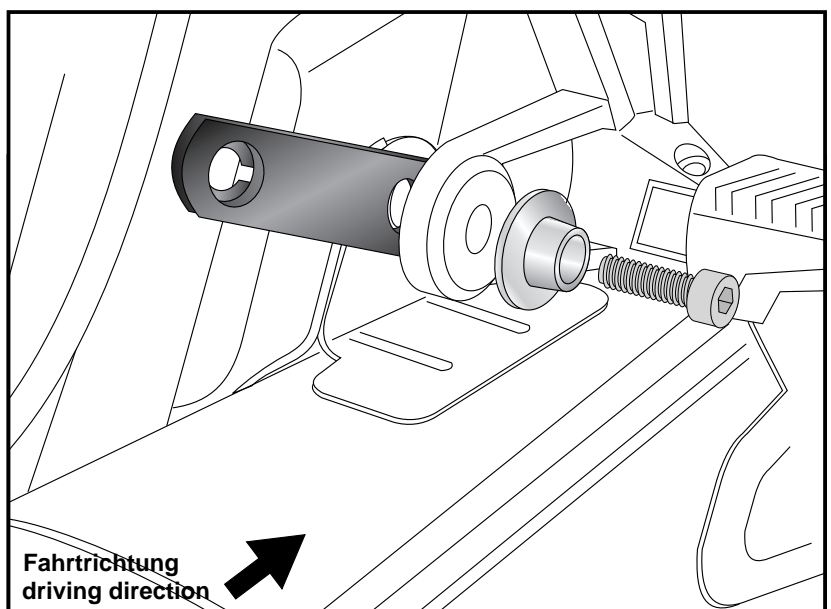
Originalschraube der Auspuffbefestigung entfernen - diese entfällt.

Die Lock-it Lasche wird mit der Zylinderschraube M8x40 zwischen der Auspuffhalterung und der Fußraste mit der Originalscheibe verschraubt.

### Fastening of the Lock-it tab right:

Dismantle the original screw of the exhaust bolting - screw is obsolete. Fix the Lock-it tab with allen screw M8x40 an original washer between exhaust holder and footrest.

4



# Kofferträger / Side carrier

BMW S 1000 XR

Baujahr 2015-2019 / date of manufacture 2015-2019

Artikel Nr.: / Item-no.:

**650675 00 01** Schwarz/black



**DE MONTAGEANLEITUNG**  
**GB MOUNTING INSTRUCTIONS**

## Montage der Halteadapter

mitte rechts / links:

Zuerst muss jeweils die Fußrastenhalterung demontiert werden, die Originalschrauben entfallen.

Der Halteadapter wird

hinten ①

mit der Zylinderschraube M8x20 und U-Scheibe  $\varnothing 8,4$  am Rahmen in der freien Bohrung verschraubt

mitte ②

mit der Zylinderschraube M8x30 zusammen mit der Fußrastenhalterung

vorne ③

mit der Zylinderschraube M8x30 zusammen mit der Fußrastenhalterung sowie der Alu-Distanz  $\varnothing 25 \times \varnothing 9 \times 5$  verschraubt.

## Fastening of the holding adapter

middle left + right:

First, dismantle the footrest holders, original screws are obsolete.

Fix the holding adapter

rear ①

with allen screw M8x20 and washer  $\varnothing 8,4$  at the free boring at the frame

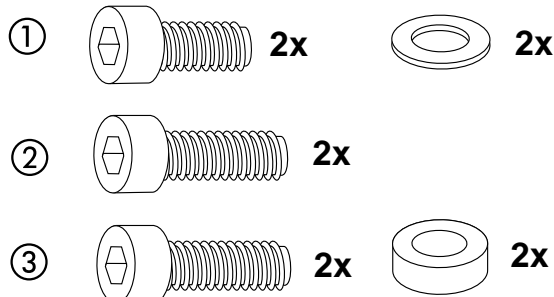
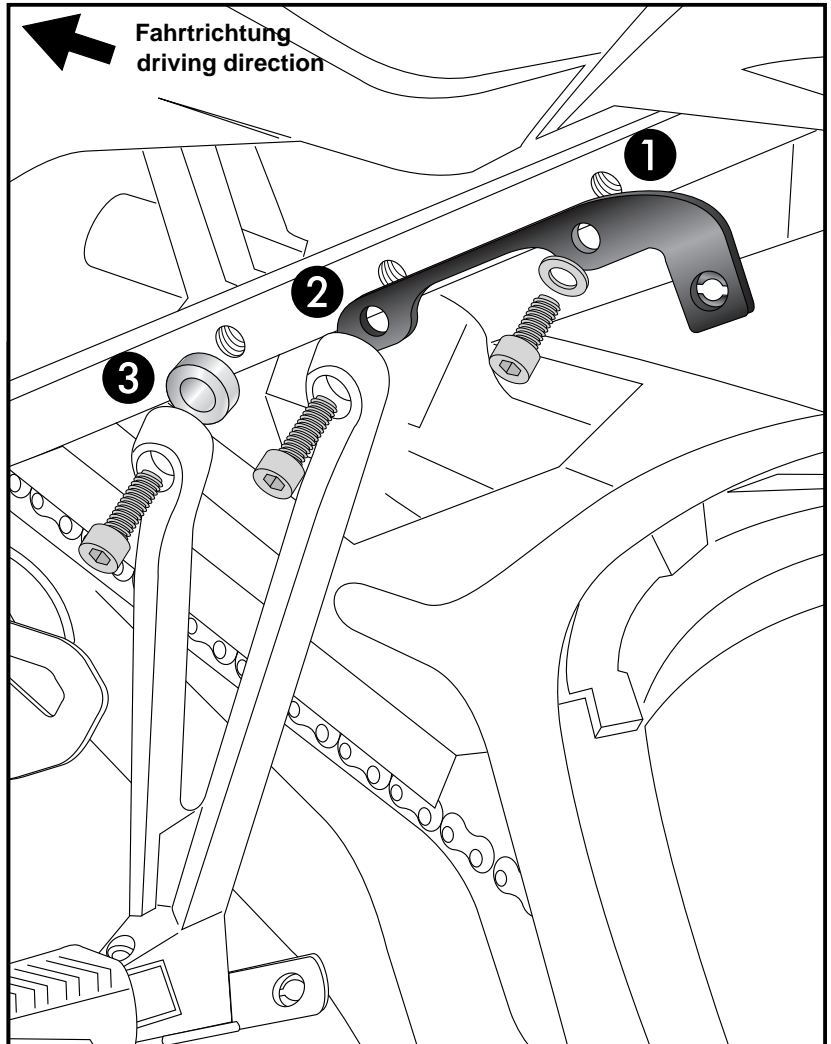
middle ②

with allen screw M8x30 together with the footrest

front ③

with allen screw M8x30 together with the footrest. Add alu spacer  $\varnothing 25 \times \varnothing 9 \times 5$  between footrest and frame.

**5**



# Kofferträger / Side carrier

BMW S 1000 XR

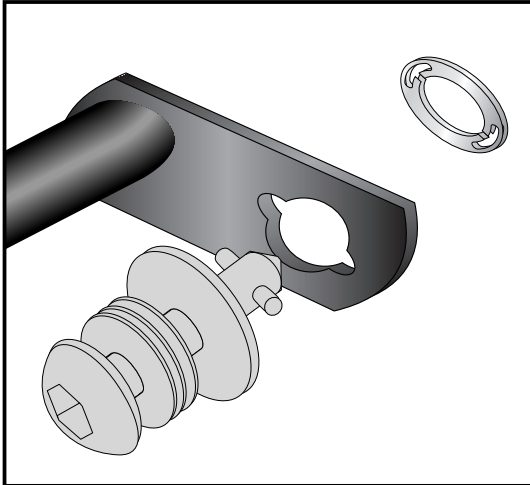
Baujahr 2015-2019 / date of manufacture 2015-2019

Artikel Nr.: / Item-no.:

**650675 00 01** Schwarz/black



**DE MONTAGEANLEITUNG**  
**GB MOUNTING INSTRUCTIONS**

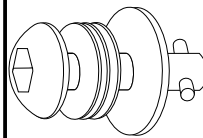


**Montage der Lock it System-Schrauben:**

An den Kofferträgern links / rechts werden die Lock it System-Schrauben an den Befestigungslaschen mittels der Lock-it Scheibe montiert. Die Scheiben und Lock it System-Schrauben verbleiben bei Demontage an den Befestigungspunkten der Kofferträger.

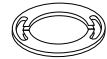
**Fastening of Lock it screws:**

The Lock it screws will be fixed at the carriers and rear adapters left and right with lock it washers. You have to do it only once - the screws and lock washers remain at the carriers.



4x

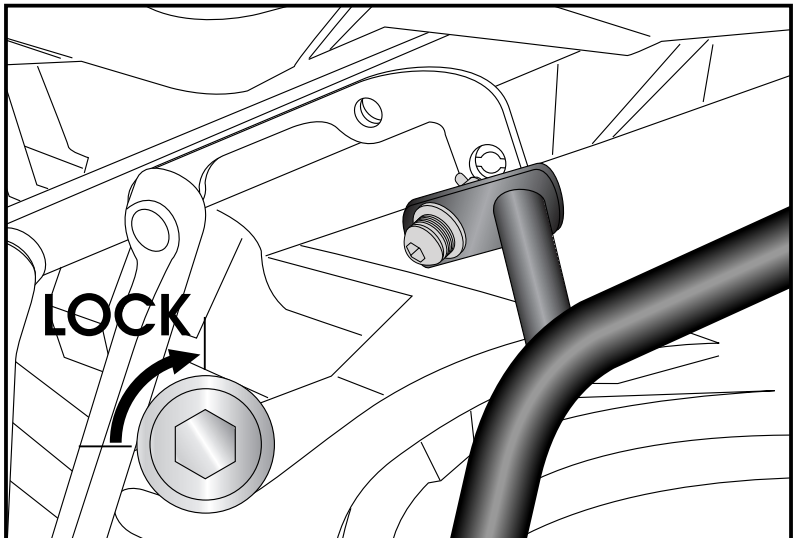
4x



**Montage Kofferträger links/rechts :**  
Die Kofferträger werden an den Lock it Haltern mittels der Lock it System-Schrauben befestigt.

**Fastening of the carrier left + right:**  
The carriers will now be fixed to the Lock it holder with Lock it -screws.

7

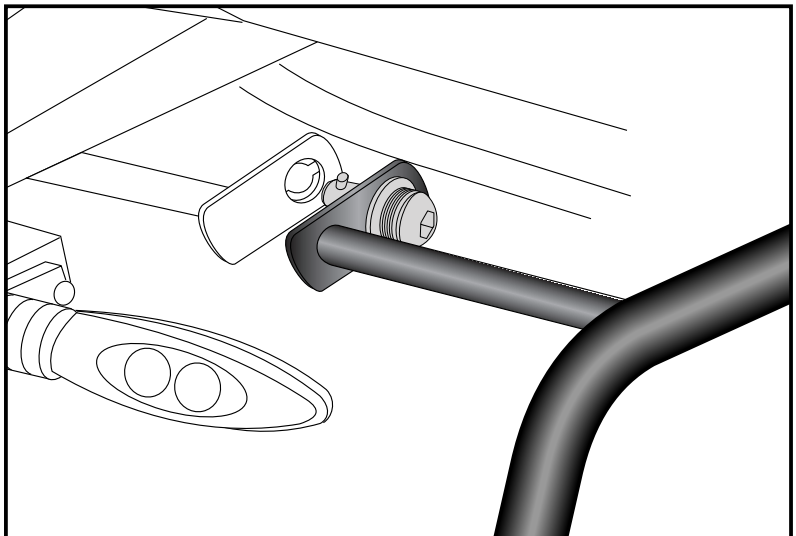


**CAUTION ACHTUNG**

Lock it System-Schrauben nicht überdrehen ! Langsam drehen (Viertelumdrehung) bis die Schraube fühlbar einrastet und am Anschlag anliegt.

Don't overturn the Lock it screw ! Rotate slowly one quarter of a turn until screw engages.

8



# Kofferträger / Side carrier

BMW S 1000 XR

Baujahr 2015-2019 / date of manufacture 2015-2019

Artikel Nr.: / Item-no.:

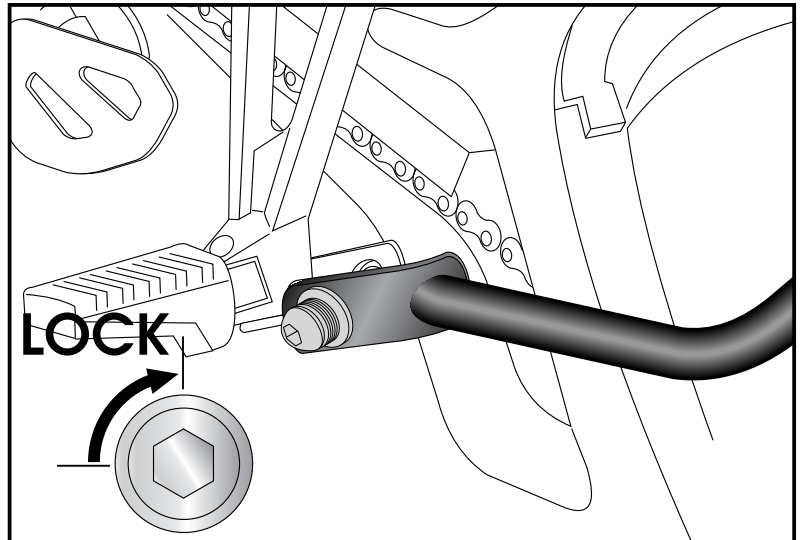
**650675 00 01** Schwarz/black



**DE MONTAGEANLEITUNG**  
**GB MOUNTING INSTRUCTIONS**

**9** Montage Kofferträger links/rechts :  
Die Kofferträger werden an den Lock it Haltern mittels der Lock it System-Schrauben befestigt.

Fastening of the carrier left + right:  
The carriers will now be fixed to the Lock it holder with Lock it -screws.

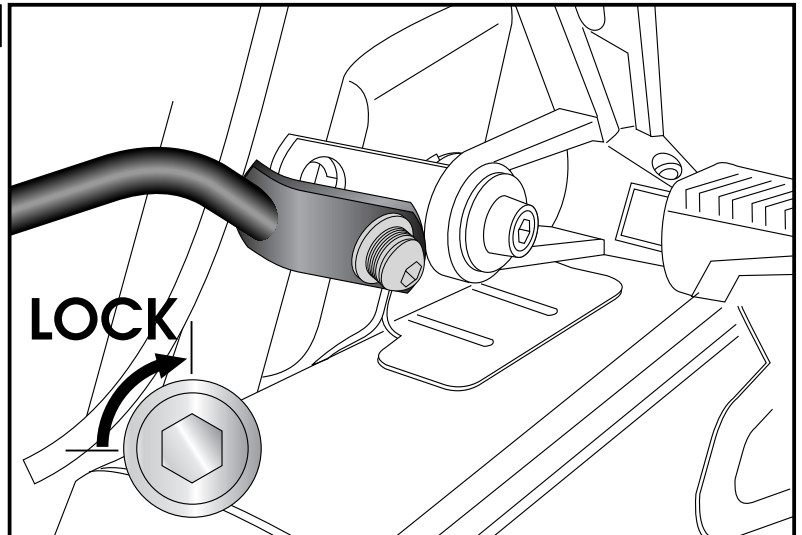


## CAUTION ACHTUNG

Lock it System-Schrauben nicht überdrehen ! Langsam drehen (Viertelumdrehung) bis die Schraube fühlbar einrastet und am Anschlag anliegt.

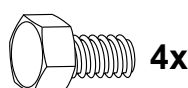
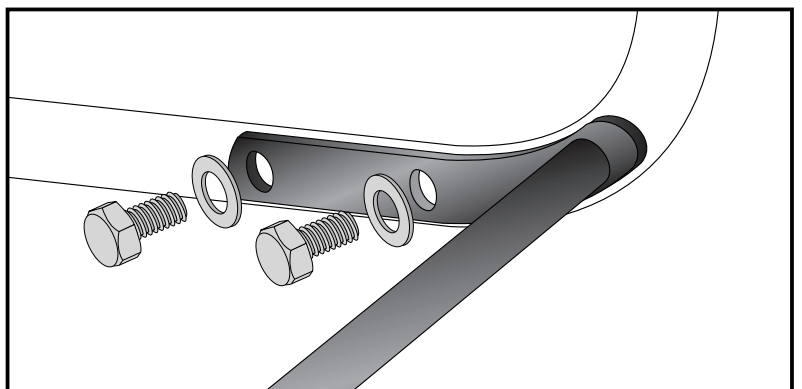
Don't overturn the Lock it screw !  
Rotate slowly one quarter of a turn until screw engages.

**10**



Befestigung des Verbindungsbügels:  
Er verläuft in Fahrtrichtung gesehen hinter dem Kotflügel. Die Verschraubung erfolgt mit den Sechskantschrauben M6x16 sowie U-Scheiben Ø6,4. Schrauben mit Kunststoffkappen versehen.

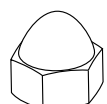
Fastening of the bracing bow:  
Inside the fender with hexagon bolt M 6 x 16 and washers ø6,4. Use the threads at the inner side of the side carriers. After assembling, cover the screws with caps M6.



4x



4x



4x

# Kofferträger / Side carrier

BMW S 1000 XR

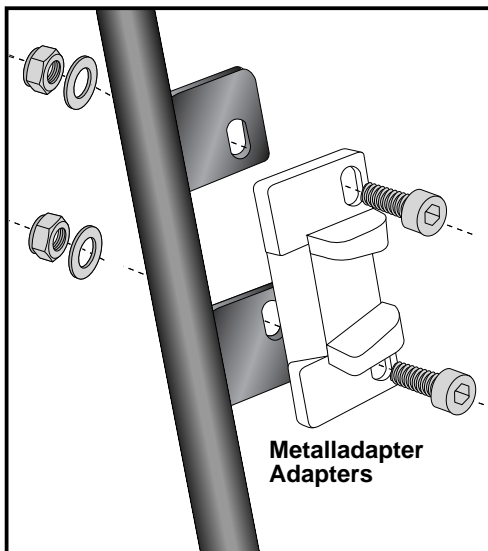
Baujahr 2015-2019 / date of manufacture 2015-2019

Artikel Nr.: / Item-no.:

**650675 00 01** Schwarz/black



**DE HINWEISE ZUR KOFFERMONTAGE**  
**GB HINT: ASSEMBLING SIDE CASES**

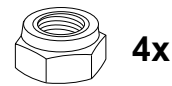
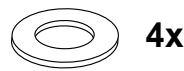
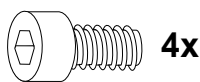


## Montage des Metalladapters zum Einhängen des Kofferhalteschlosses

**Die Metalladapter liegen den Koffern bei, nicht diesem Kofferträgerset.** Die notwendigen Schrauben zur Montage der Metalladapter am Kofferträger sind beigelegt (Zylinderschraube M6 x 16, U-Scheiben  $\varnothing 6,4$ , selbstsichernde Muttern M6).

## Fastening of adapter to hook in the fixing lock

**The adapters are enclosed with the side cases.** They are not included in the side carrier set. The necessary screws for mounting the metal adapter on the carrier are part of this set. (Allen screw M6 x 16, washer  $\varnothing 6,4$  and self lock nut M6).



**DE ACHTUNG**  
**GB CAUTION**

**Nach der Montage alle Verschraubungen auf festen Sitz kontrollieren ! Abgebaute Teile wieder montieren. Bitte beachten Sie unsere beigelegten Serviceinformationen.**

**Control all screw connections after the assembling for tightness! Reassemble the dismantled parts. Please notice our enclosed service information.**



## Diebstahlschutz / Anti-theft-device

Die optional unter der Bestell-Nummer: 151050 erhältlichen abschließbaren Lock it System-Schrauben stellen einen wirksamen Diebstahlschutz des Kofferträgers dar. Es wird empfohlen, pro Seite eine normale Lock it System-Schraube durch diese abschließbare Schraube zu ersetzen.

The Lock it system locking screws, optionally available under item no. 151050, provide effective theft protection of the rear carrier. It is recommended to use one on each side of the side-carrier, instead of the ordinary lock-it screw, for theft protection.

## Als weiteres Zubehör lieferbar / Also available:

650675 01 01 Alurack  
661675 01 01 Easyrack  
501675 00 01 Motorschutzbügel, schwarz / Engine guard, black  
506003-6 Tankring

Weiteres Zubehör auf unsere Homepage. More accessories: see our homepage.



**Hepco & Becker GmbH**  
An der Steinmauer 6  
D-66955 Pirmasens  
Germany

**Tel.: +49 (0)6331 - 1453 - 100**  
**Fax: +49 (0)6331 - 1453 - 120**  
**eMail: [vertrieb@hepco-becker.de](mailto:vertrieb@hepco-becker.de)**  
**[www.hepco-becker.de](http://www.hepco-becker.de)**