

EASYRACK

SUZUKI SFV 650 Gladius
(2009-2016)

Art.Nr./Item-no.:

6613521 01 01 schwarz/black

ALURACK

SUZUKI SFV 650 Gladius
(2009-2016)

Art.Nr./Item-no.:

6503521 01 01 schwarz/black



Inhalt

1	700007007	Rohradapter links
1	700007008	Rohradapter rechts
1	700007009	Adapterplatte links
1	700007010	Adapterplatte rechts
1	700012189	Schraubensatz:
4		Senkschraube M8 x 25
2		Zylinderschraube M8 x 30
2		Zylinderschraube M8 x 35
4		Zylinderschrauben M6 x 12
4		Zylinderschrauben M6 x 20
6		U-Scheibe ø6,4
4		U-Scheibe ø8,4
4		Selbstsichernde Muttern M6
2		Viereck-Scheiben 20 x 20 x ø6,4
2		Alu-Distanz ø25 x ø9 x 10mm
2		Alu-Distanz ø25 x ø9 x 20mm

Bei Bestellung eines Aluracks zusätzlich:

- 1x 700006881 Alurack
- 1x 700006882 TC-Bügel für Alurack
- 1x 700006883 Abdeckplatte für Rack

Bei Bestellung eines Easyracks zusätzlich:

- 1x 700008650 Easyrack
- 1x 700008647 Abdeckblende links
- 1x 700008648 Abdeckblende rechts

Content

1	700007007	mounting tube left
1	700007008	mounting tube right
1	700007009	adapter plate left
1	700007010	adapter plate right
1	700012189	Screw set:
4		countersunk screw M8 x 25
2		allen screw M8 x 30
2		allen screw M8 x 35
4		allen screw M6 x 12
4		allen screw M6 x 20
6		washer ø6,4
4		washer ø8,4
4		self-lock nut M6
2		special washer 20 x 20 x ø6,4
2		alu-spacer ø25 x ø9 x 10mm
2		alu-spacer ø25 x ø9 x 20mm

When ordering a Alurack:

- 1x 700006881 Alurack
- 1x 700006882 Bow for Alurack
- 1x 700006883 Plastic cover for rack

When ordering a Easyrack:

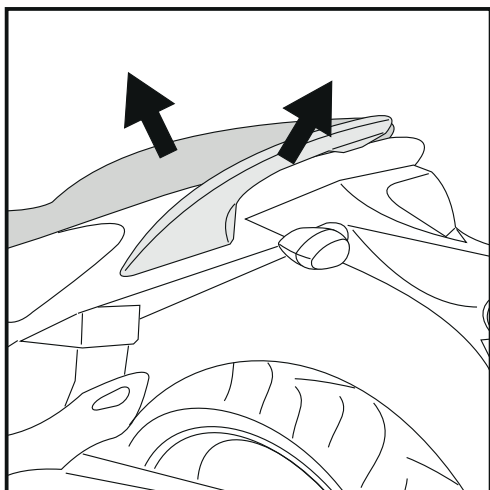
- 1x 700008650 Easyrack
- 1x 700008647 Plastic cover left
- 1x 700008648 Plastic cover right



Beachten Sie die in Ihrem Land geltenden Zulassungsbestimmungen.
Für den Bereich der BRD gilt: Ein Eintrag in die Fahrzeugpapiere ist nicht erforderlich.

Wir empfehlen, die Montage in einer Fachwerkstatt durchführen zu lassen. Bei der Montage, alle zugänglichen Schrauben vorerst nur locker andrehen, sodass eine spannungsfreie Montage gewährleistet wird.
Beim Anziehen der Schrauben, Anzugsmomente beachten.

We recommend having the installation carried out in a professional workshop.
During installation, tighten all accessible screws loosely at first to ensure tension-free installation.
When tightening the screws, observe the tightening torques.



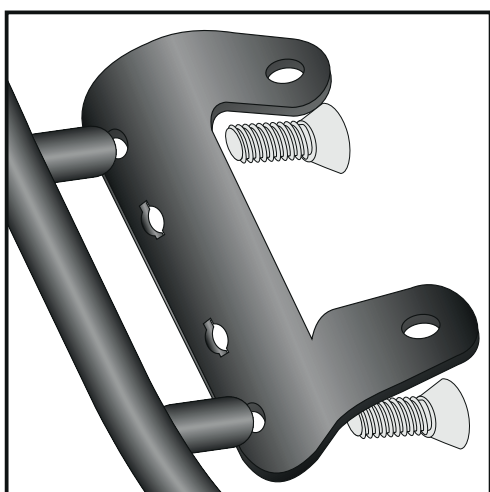
1

Vorbereitende Arbeiten:

Sitzbank abnehmen, Soziushaltegriffe demontieren, diese entfallen.
Die Blinker verbleiben in der Originalposition.

Preparing:

Dismantle seat.
Dismantle handle bars, they are obsolete.
Blinkers remain in their original position.



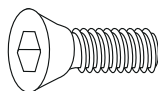
2

Vorbereitende Arbeiten:

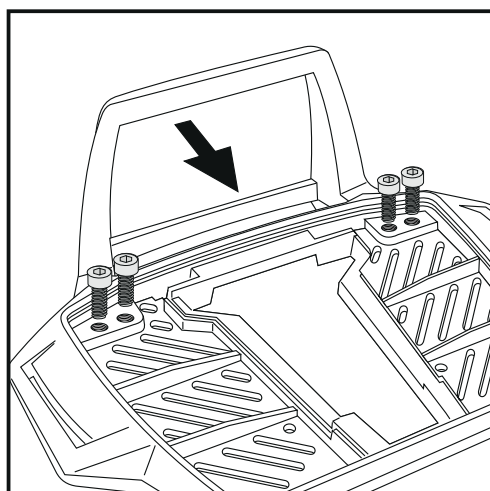
Die Rohradapter links und rechts auf die Adapterplatten schrauben.
Hierzu die Senkschrauben M8x25 verwenden.

Preparing:

Screw the adapter plates to the mounting tubes with the countersunk screws M8 x 25.



4x



3

Vorbereitung des Aluracks:

Den beiliegenden TC-Bügel mit den Inbusschrauben 6 x 12 hinten unter dem Alu-Rack verschrauben.

HINWEIS:

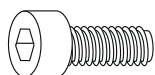
Der TC-Bügel ist nur bei Anbringung eines Hepco & Becker Topcases erforderlich.

Fastening of the bow for the Alurack:

Fix the bow to the rack with allen screws M6 x 12.

NOTICE:

The bow is only needed in use with a Hepco & Becker topcase.



4x

Montage der vorbereiteten Rohradapter:

Über den nun freien Bohrungen der Handgriffe die Aludistanzstücke einsetzen.

Darüber den vorbereiteten Rohradapter positionieren und am Rahmen verschrauben.

- ① Vorne: Alu-Distanz $\varnothing 25 \times \varnothing 9 \times 10$ und Zylinderschrauben M8 x 30 mit U-Scheiben $\varnothing 8,4$.
- ② Hinten: Alu-Distanz $\varnothing 25 \times \varnothing 9 \times 20$ und Zylinderschrauben M8 x 35 mit U-Scheiben $\varnothing 8,4$.

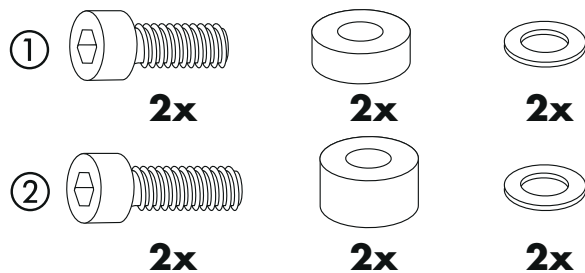
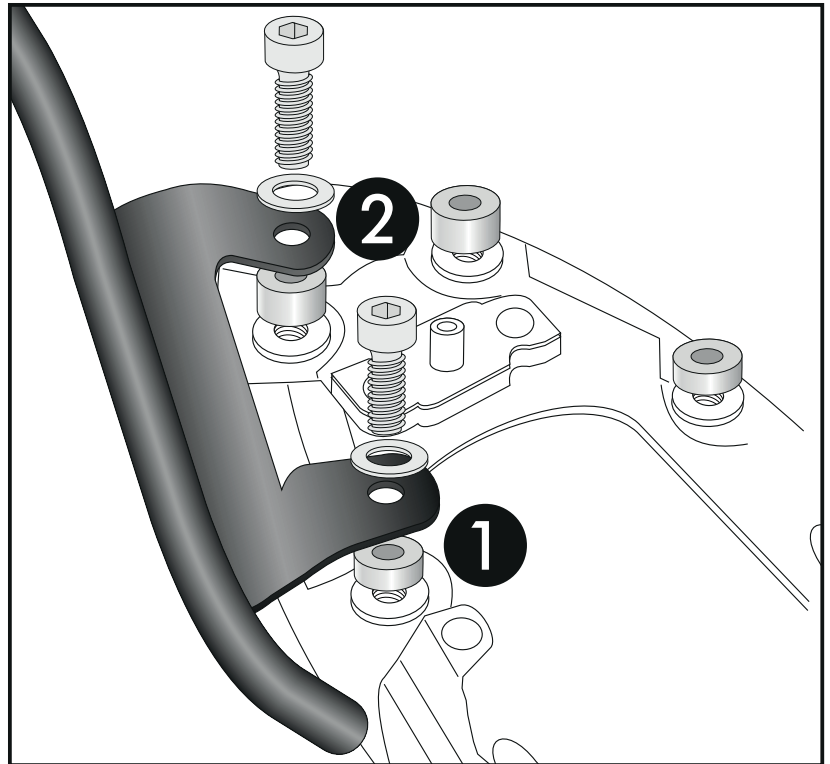
Fastening of the mounting tubes

left+right:

at the free borings of the handle bar.
Sandwich spacer.

- ① Front: alu-spacer $\varnothing 25 \times \varnothing 9 \times 10$ and allen screws M8 x 30 with washers $\varnothing 8,4$.
- ② Rear: alu-spacer $\varnothing 25 \times \varnothing 9 \times 20$ and allen screws M8 x 35 with washers $\varnothing 8,4$.

4



Montage des Easyrack:

Das Easyrack wird mit den Zylinderschrauben M6 x 20, Viereck-Scheiben 20 x 20 x $\varnothing 6,4$, U-Scheiben $\varnothing 6,4$ und selbstsichernden Muttern M6 verschraubt.

Nur die hinteren Verschraubungen erhalten eine Vierkant-Scheibe! Die vorderen Verschraubungen erhalten eine U-Scheibe $\varnothing 6,4$!

Anschließend die Kunststoff-abdeckungen montieren.

Fastening of the Easyrack:

with allen screws M6 x 20, special washer 20 x 20 x $\varnothing 6,4$, washers $\varnothing 6,4$ and self-lock nuts M6.

Notice:

Use special washer 20 x 20 x $\varnothing 6,4$ with the rear screws and washers $\varnothing 6,4$ with the front screws.

Mount the plastic covers.

5

