

VERBREITERUNG / ENLARGEMENT



Verbreiterung groß/ Enlargement big

Verbreiterung small/Enlargement small

BMW R 1300 GS

BMW R 1300 GS

(2023-)

(2023-)

Art.Nr./Item-no.:

Art.Nr./Item-no.:

8006532 00 01 schwarz/black

8016532 00 01 schwarz/black

Auf Grund der Baubreite, passt in Kombination mit dem Kofferträger die Verbreiterung small.
Due to the overall width, the combination with side case carrier fits with the enlargement small.

Inhalt

1x 700012177 Verbreiterung groß schwarz
ODER
1x 700012174 Verbreiterung klein schwarz
1x 700013649 Rohradapter links
1x 700013650 Rohradapter rechts
1x 700013659 Schraubensatz:

- 2 Zylinderschrauben M8x40
- 2 Zylinderschrauben M8x25
- 4 Senkschraube M6x20
- 4 Senkscheibe M6
- 4 Selbstsichernde Mutter M6
- 4 U- Scheibe Ø6,4
- 1 H&B Logo

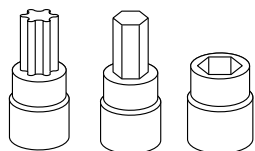
Content

1x 700012177 Enlargement big black
OR
1x 700012174 Enlargement small black
1x 700013649 Tube adapter left
1x 700013650 Tube adapter right
1x 700013659 Screw kit:

- 2 Allen screw M8x40
- 2 Allen screw M8x25
- 4 Countersunk screw M6x20
- 4 Countersunk washer M6
- 4 Self lock nut M6
- 4 Washer Ø6,4
- 1 H&B Emblem Ø30



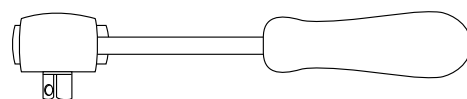
Benötigte Werkzeuge / Required tools



Set



Verlängerung/extension



Ratsche/Ratchet

Wichtig / Important:

Beachten Sie die in Ihrem Land geltenden Zulassungsbestimmungen.
Für den Bereich der BRD gilt: Ein Eintrag in die Fahrzeugpapiere ist nicht erforderlich.

Wir empfehlen, die Montage in einer Fachwerkstatt durchführen zu lassen. Bei der Montage, alle zugänglichen Schrauben vorerst nur locker andrehen, sodass eine spannungsfreie Montage gewährleistet wird. Beim Anziehen der Schrauben, Anzugsmomente beachten.

We recommend having the installation carried out in a professional workshop. During installation, tighten all accessible screws loosely at first to ensure tension-free installation. When tightening the screws, observe the tightening torques.

Vorbereitende Maßnahmen / Preparatory actions

Den Soziushaltegriff entfernen, dieser entfällt, die Abdeckung vom Heckrahmen wird wiederverwendet. Sollte die originale Gepäckbrücke oder der Topcase-Träger verbaut sein, so entfällt diese/dieser.

Remove the pillion handle, this is omitted, the cover from the rear frame is reused. If the original rear rack or the top case carrier are fitted, these will be omitted.

Montageanleitung / Installation Instruction

Montage der Rohradapter rechts/links

vorne: ①

Mit der Zylinderschraube M8x25.

hinten: ②

Mit der Zylinderschraube M8x40.

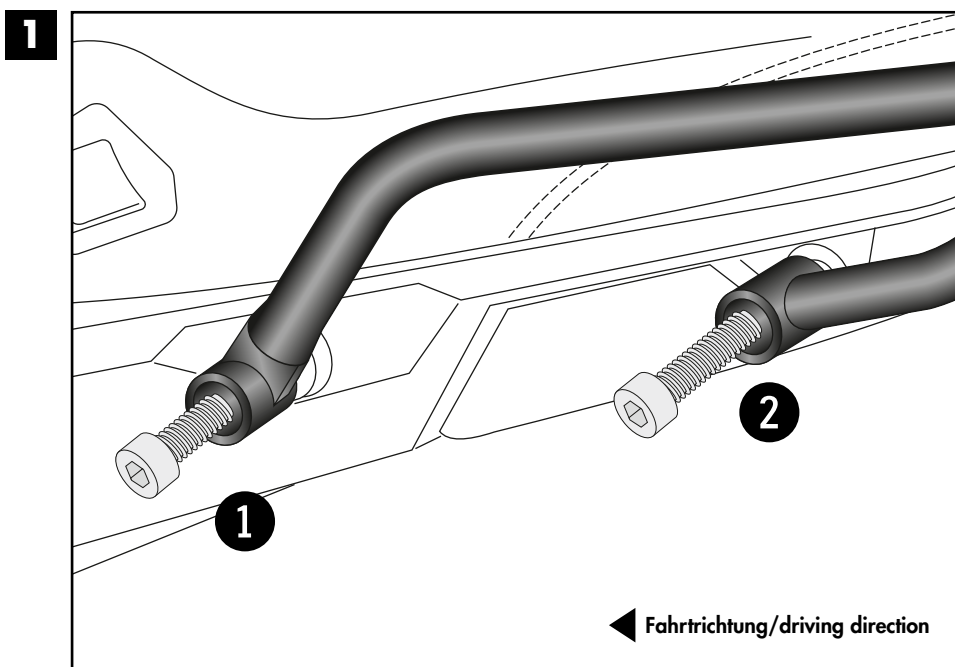
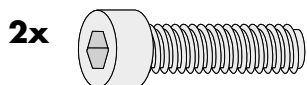
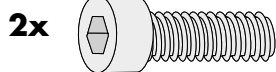
Fastening of the tube adapters right/left

front: ①

With allen screw M8x25.

rear: ②

With allen screw M8x40.



Montageanleitung / Installation Instruction

Montage der Verbreiterung:

Auf den zuvor montierten Rohradaptern mit den Senkschrauben M6x20 und Senkscheiben M6.

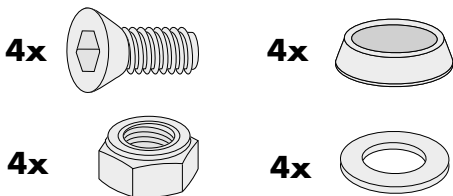
Von unten mit den selbstsichernden Muttern M6 sowie U-Scheiben Ø6,4 verschrauben. Logo in die Vertiefung einkleben.

Fastening of the enlargement:

On the tube adapters with countersunk screws M6x20 and countersunk washers M6.

Secure it with self lock nuts M6 and washers Ø6,4.

Stick the logo into the cutout.

2

Achtung / Attention:

Nach der Montage alle Verschraubungen auf festen Sitz kontrollieren! Abgebaute Teile wieder montieren. Bitte beachten Sie unsere beigelegten Serviceinformationen.

Control all screw connections after the assembling for tightness! Reassemble the dismantled parts. Please notice our enclosed service information.

Hinweis / Notice

Bei Entfall der originalen Gepäckbrücke oder des Topcase-Trägers, empfehlen wir die zusätzliche Montage der originalen Abdeckung für den Heckrahmen.

Die Teile sind bei Ihrem BMW-Händler unter folgenden Ersatzteil-Nr. erhältlich:

1x Abdeckung Heckrahmen: 46637106015
2x Clips: 52105A09840

If the original rear rack or the top case carrier is omitted, we recommend the additional fitting of the original cover for the rear frame.

These parts are available from your BMW dealer under spare part-no.:

1x Rear frame cover: 46637106015
2x Clips: 52105A09840



Weiteres Zubehör für dieses Modell auf www.hepco-becker.de / More accessories for this model see www.hepco-becker.de

HEPCO&BECKER GmbH | An der Steinmauer 6 | 66955 Pirmasens | Germany | Tel. +49 6331 1453100 | Fax: +49 6331 1453 120 | Mail: vertrieb@hepco-becker.de