

GRIFFSCHUTZ / HANDLE GUARD

YAMAHA Ténéré 700 / Rally

(2019-)

Art.Nr./Item-no.:

42124564 00 01 schwarz/black

YAMAHA Ténéré 700 World Raid

(2022-)

YAMAHA Ténéré 700 World Rally

(2023-)

Art.Nr./Item-no.:

42124579 00 01 schwarz/black



INHALT

CONTENT

- 1x 700010488 Griffschutz links
- 1x 700010489 Griffschutz rechts
- 1x 700010490 Schraubensatz:

- 4x Senkschraube M8x45
- 2x Linsenschraube M8x35
- 4x Senkscheibe M8
- 2x U-Scheibe Ø8,4
- 2x U-Scheibe Ø8,4x3
- 4x Aludistanz Ø13xØ9x10

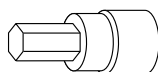
- 1x 700010488 Handle guard left
- 1x 700010489 Handle guard right
- 1x 700010490 Screw kit:

- 4x Countersunk screw M8x45
- 2x Filister head screw M8x35
- 4x Countersunk washer M8
- 2x Washer Ø8,4
- 2x Washer Ø8,4x3
- 4x Alu spacer Ø13xØ9x10

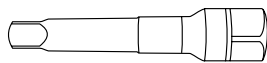


BENÖTIGTE WERKZEUGE

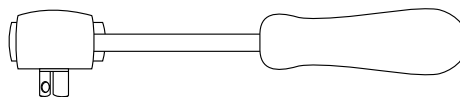
TOOLS REQUIRED



Set



Verlängerung/extension



Ratsche/Ratchet

DE WICHTIG
GB IMPORTANT

Beachten Sie die in Ihrem Land geltenden Zulassungsbestimmungen.
Für den Bereich der BRD gilt: Ein Eintrag in die Fahrzeugpapiere ist nicht erforderlich.
Die Voraussetzung für die Montage ist natürlich eine gewisse technische Erfahrung. Wenn Sie sich nicht sicher sind, wie man eine bestimmte Arbeit ausführt, sollten Sie diese Ihrer Fachwerkstatt überlassen.
Ziehen sie alle zugänglichen Schrauben zuerst nur locker an. Nachdem alles montiert ist, werden die Schrauben dann auf das entsprechende Anzugsmoment festgezogen. Dadurch wird sichergestellt, dass das Produkt spannungsfrei angebaut ist. Anzugsmomente beachten! Nach der Montage alle Verschraubungen auf festen Sitz kontrollieren!

Observe the local registration requirements.
Of course, the assembly requires a certain technical experience. If you are not sure how to execute a determined action, you should ask your local distributor to do it. First, tighten all screws only loosely. After mounting all parts, the screws should be tightened to the torque specified. This guarantees, that the product is mounted without tension. Observe the tightening torques of the manufacturer! Control all screw connections after the assembling for tightness!

! DE ACHTUNG
! GB CAUTION

Immer nur eine Seite nach der anderen montieren. Ansonsten besteht die Gefahr, dass sich der Lenker verdreht.
Always mount only one side at a time. Otherwise there is a risk that the handlebars will twist.

DE VORBEREITUNG
GB PREPARING

Jeweils die beiden Schrauben der Lenkerklemmung sowie die Schraube am Lenkerende entfernen, alle Schrauben entfallen. Aufpassen, dass das Lenkergewicht nicht herunterfällt.

Remove the two screws of the handlebar clamp as well as the screw at the handlebar end, all screws are omitted. Take care, that the handlebar weight does not fall down.

DE MONTAGEANLEITUNG
GB MOUNTING INSTRUCTIONS

Montage des Griffschutzes rechts/links mitte:

Die Montage erfolgt an den nun freien Gewindebohrungen mit den Senkschrauben M8x45 sowie Senkscheiben M8.

Zwischen Lasche und Klemmung die Aludistanzen $\varnothing 13 \times \varnothing 9 \times 10$ fügen.

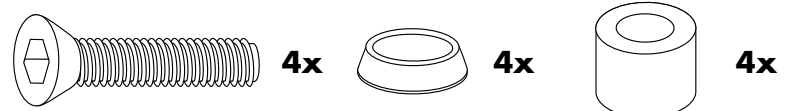
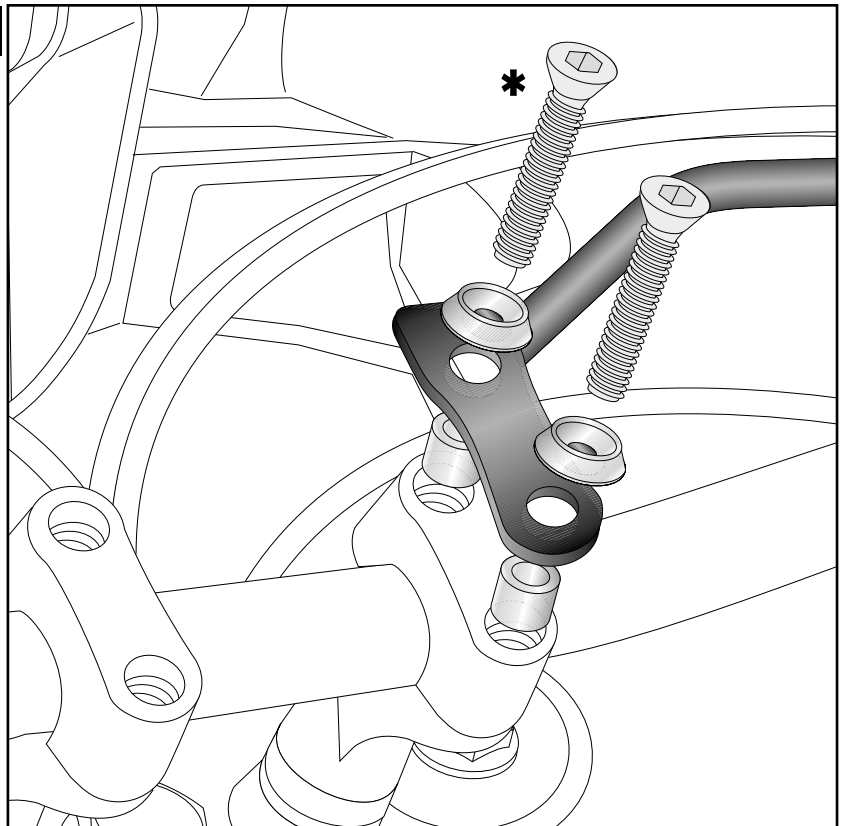
Jeweils die vordere Schraube (*) der Lenkerklemmung zuerst festziehen!

Fastening of the handle guard right/left middle:

On the now free threads with the countersunk screws M8x45 and countersunk washers M8. Between the lug and the clamp, insert the alu spacers $\varnothing 13 \times \varnothing 9 \times 10$.

Tighten the front screw (*) of the handlebar clamp first!

1



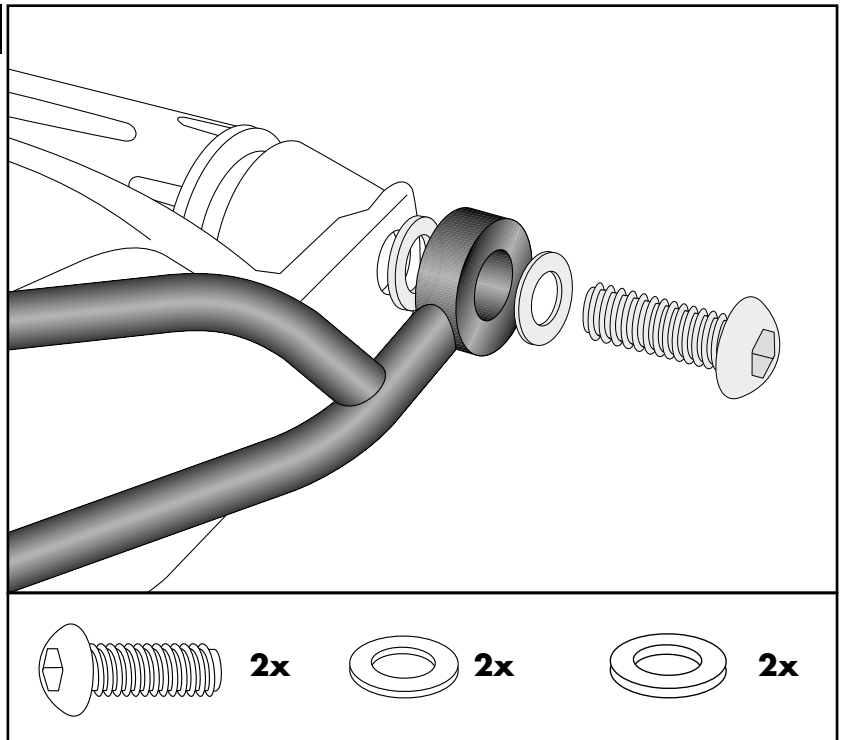
Montage des Griffschutzes rechts/links außen:

Die Montage erfolgt an der nun freien Gewindebohrung mit der Linsenschraube M8x35 sowie U-Scheibe Ø8,4. Zwischen Griffschutz und Lenkerende die U-Scheibe Ø8,4x3 fügen.

Fastening of the handle guard right/left outside:

On the free thread with the filister head screw M8x35 and washer Ø8.4.
Insert the washer Ø8.4x3 between handle guard and handlebar end.

2



Achtung / Attention:

Nach der Montage alle Verschraubungen auf festen Sitz kontrollieren! Abgebaute Teile wieder montieren. Bitte beachten Sie unsere beigefügten Serviceinformationen.

Control all screw connections after the assembling for tightness! Reassemble the dismantled parts. Please notice our enclosed service information.

Weiteres Zubehör für dieses Modell auf www.hepco-becker.de / More accessories for this model see www.hepco-becker.de