

TANKSCHUTZBÜGEL

BMW R 1200 GS

(-2007)

Artikel-Nr.:

502922 00 01 schwarz

502922 00 09 silber



Montage



Der Bausatz umfasst die folgenden Teile:

Stück Bestellnr. Bezeichnung

- | | | |
|---|----------|--|
| 1 | 70000974 | Tankschutzbügel schwarz
oder |
| 1 | 70000976 | Tankschutzbügel silber |
| 1 | 70000975 | Schraubensatz: |
| 2 | | Klemmbacken mit
Gewindeplatten $\varnothing 25$ |
| 4 | | Linsenkopfschrauben
M6x45 |
| 4 | | Selbstsichernde Muttern M6 |
| 4 | | U-Scheiben $\varnothing 6,4$ |
| 4 | | U-Scheiben $\varnothing 6,4 \times 3$ mm |
| 2 | | Bügelchellen $\varnothing 18 \times M6$ |

Nach der Montage alle Verschraubungen auf festen Sitz kontrollieren!
Bitte beachten Sie unsere beigefügten Serviceinformationen.



Hepco & Becker GmbH
An der Steinmauer 6

D-66955 Pirmasens

Tel.: 06331 - 1453 - 100

Fax: 06331 - 1453 - 120

eMail: vertrieb@hepco-becker.de

www.hepco-becker.de

TANKSCHUTZBÜGEL

BMW R 1200 GS

(-2007)

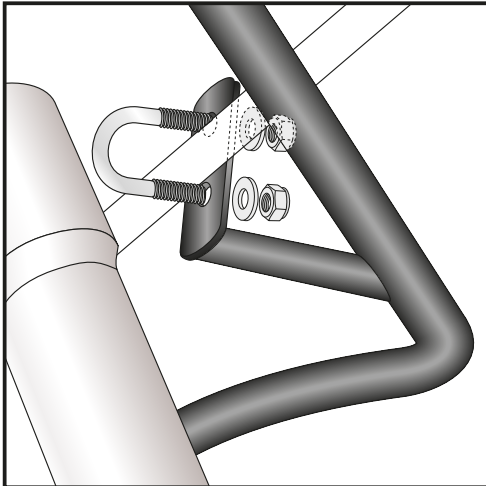
Artikel-Nr.:

502922 00 01 schwarz

502922 00 09 silber



Montage



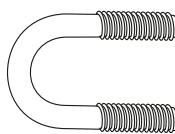
1

Wichtiger Hinweis:

Voraussetzung für die Montage ist das Vorhandensein des Hepco & Becker Motorschutzbügels Art.-Nr. 502918.

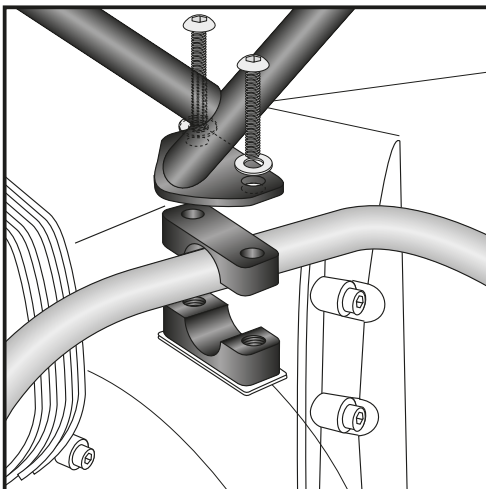
Befestigung oben:

Vor den Rohren des Originalverkleidungshalters mit den Bügelschellen $\varnothing 18 \times M 6$ sowie den U-Scheiben $\varnothing 6,4 \times 3 \text{ mm}$.



2x

je 4x

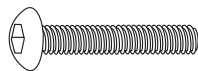


2

Befestigung unten:

Auf den Rohren des Hepco & Becker Motorschutzbügels mit den Klemmbacken mit den Linsenkopfschrauben M 6 x 45 nebst U-Scheiben $\varnothing 6,4$.

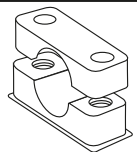
Vor der endgültigen Verschraubung den Tankschutzbügel ausrichten (links und rechts gleichmäßiger Abstand zum Tank).



je 4x



2x



TANK GUARD

BMW R 1200 GS

(-2007)

Item-No.

502922 00 01 black

502922 00 09 silver



Assembling instructions



The kit includes the following parts:

Quant	item no.	description
1	700000974	Tank guard black
oder		
1	700000976	Tank guard silver
1	700000975	Screw kit:
2		frame-adapter $\varnothing 25$
4		fillister head screw M6x45
4		self-lock nut M6
4		washer $\varnothing 6,4$
4		washer $\varnothing 6,4 \times 3$
2		u-bolt $\varnothing 18 \times M6$

Control all screw connections after the assembly for tightness!
Please notice our enclosed service information.



Hepco & Becker GmbH
An der Steinmauer 6
D-66955 Pirmasens
Germany

Tel.: +49 6331 - 1453 - 100
Fax: +49 6331 - 1453 - 120
eMail: vertrieb@hepco-becker.de
www.hepco-becker.de

TANK GUARD

BMW R 1200 GS

(-2007)

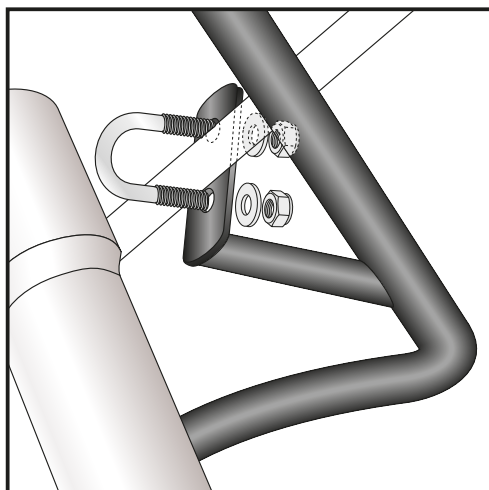
Item-No.

502922 00 01 black

502922 00 09 silver



Assembling instructions



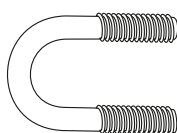
1

Notice:

To mount the tank guard it is necessary, to mount the Hepco & Becker engine guard item.-no. 502918 before.

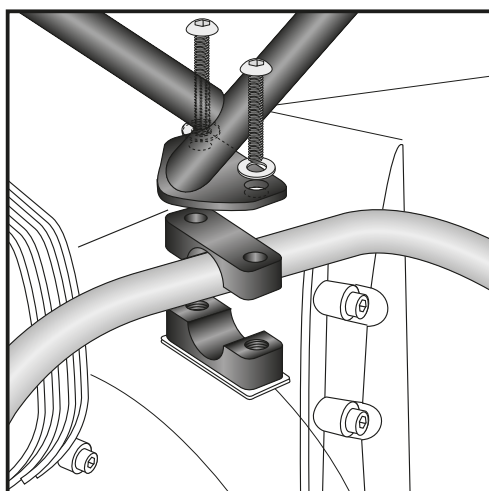
Fastening of the tank guard:

at the tube under the front cover with u-bolts $\varnothing 18 \times M 6$, washers $\varnothing 6,4 \times 3$ and self-lock nuts M6.



2x

each 4x

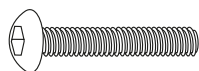


2

Fastening of the tank guard, bottom:

At the tube of the Hepco & Becker engine guard with frame-adaptor and filister head screw M 6 x 45 and washers $\varnothing 6,4$.

Vor der endgültigen Verschraubung den Tankschutzbügel ausrichten (links und rechts gleichmäßiger Abstand zum Tank).
Before screwing tightly, please check the distance between tank and tank guard - it should be the same on the left and the right side.



each 4x



2x

