

Kofferträger / Side carrier

fest verschraubt / firmly bolted

KTM 790 Adventure / R
(2019-)

Artikel Nr.: / Item-no.:

6537581 00 01 Schwarz/black

KTM 890 Adventure / R / Rally
(2021-2022)

Artikel Nr.: / Item-no.:

6537617 00 01 Schwarz/black

KTM 890 Adventure / R / Rally
(2023-)

Artikel Nr.: / Item-no.:

6537656 00 01 Schwarz/black

HUSQVARNA Norden 901/Expedition
(2022-)

Artikel Nr.: / Item-no.:

6537634 00 01 Schwarz/black

KTM 890 SMT
(2023-)

Artikel Nr.: / Item-no.:

6537655 00 01 Schwarz/black



DE MONTAGEANLEITUNG
GB MOUNTING INSTRUCTIONS



DE Baubreite des Kofferträgers 57 cm

GB Width of the side carrier 57 cm

DE Kombinierbar mit Easyrack (Abb.) Alurack und Verbreiterung

GB Can be combined with Easyrack (pic.), Alurack or enlargement



DE Auch mit Akrapovic Schalldämpfer kompatibel

GB Also compatible with Akrapovic silencer



030619/220621/12102.1200122/080222/020823/041023

Kofferträger / Side carrier

fest verschraubt / firmly bolted

KTM 790 Adventure / R
(2019-)
Artikel Nr.: / Item-no.:

6537581 00 01 Schwarz/black

KTM 890 Adventure / R / Rally
(2021-2022)
Artikel Nr.: / Item-no.:

6537617 00 01 Schwarz/black

KTM 890 Adventure / R / Rally
(2023-)
Artikel Nr.: / Item-no.:

6537656 00 01 Schwarz/black

HUSQVARNA Norden 901/Expedition
(2022-)
Artikel Nr.: / Item-no.:

6537634 00 01 Schwarz/black

KTM 890 SMT
(2023-)

Artikel Nr.: / Item-no.:

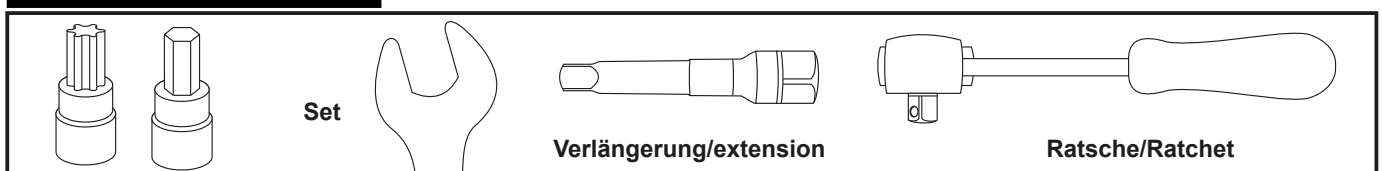
6537655 00 01 Schwarz/black



DE INHALT
GB CONTENTS

	1x	700010407	Kofferträger links side carrier left	
	1x	700010408	Kofferträger rechts side carrier right	
	1x	700010409	Verbindungsbügel bracing bow	
1x 700010410 Schraubensatz Screw kit:			4x Kunststoffkappen M6 plastic cap M6	
	2x	Zylinderschraube ISK M8x65 Allen screw M8x65		4x U-Scheibe ø8,4 washer ø8,4
	2x	Zylinderschraube ISK M8x25 Allen screw M8x25		4x Karoseriescheibe ø6,4x18 body washer ø6,4x18
	4x	Zylinderschraube ISK M6x20 Allen screw M6x20		8x U-Scheibe ø6,4 washer ø6,4
	4x	Zylinderschraube ISK M6x16 Allen screw M6x16		2x Aludistanz Ø18xØ9x25 mm aluspacer Ø18xØ9x25 mm
	4x	Sechskantschraube M6x16 hexagon screw M6x16		2x Aludistanz Ø18xØ9x5 mm aluspacer Ø18xØ9x5 mm
	4x	Selbstsichernde Mutter M6 self lock nut M6		4x Aludistanz Ø15xØ7x7 mm aluspacer Ø15xØ7x7 mm

DE BENÖTIGTE WERKZEUGE
GB TOOLS REQUIRED



Kofferträger / Side carrier

fest verschraubt / firmly bolted

KTM 790 Adventure / R
(2019-)

Artikel Nr.: / Item-no.:

6537581 00 01 Schwarz/black

KTM 890 Adventure / R / Rally
(2023-)

Artikel Nr.: / Item-no.:

6537656 00 01 Schwarz/black

KTM 890 Adventure / R / Rally
(2021-2022)

Artikel Nr.: / Item-no.:

6537617 00 01 Schwarz/black

HUSQVARNA Norden 901/Expedition
(2022-)

Artikel Nr.: / Item-no.:

6537634 00 01 Schwarz/black

KTM 890 SMT
(2023-)

Artikel Nr.: / Item-no.:

6537655 00 01 Schwarz/black



DE WICHTIG
GB IMPORTANT

Die Voraussetzung für die Montage ist natürlich eine gewisse technische Erfahrung. Wenn Sie sich nicht sicher sind, wie man eine bestimmte Arbeit ausführt, sollten Sie diese Ihrer Fachwerkstatt überlassen. Ziehen sie alle zugänglichen Schrauben zuerst nur locker an. Nachdem alles montiert ist, werden die Schrauben dann auf das entsprechende Anzugsmoment festgezogen. Dadurch wird sichergestellt, dass das Produkt spannungsfrei angebaut ist. Anzugsmomente beachten! Nach der Montage alle Verschraubungen auf festen Sitz kontrollieren!

Of course, the assembly requires a certain technical experience. If you are not sure how to execute a determined action, you should ask your local distributor to do it. First, tighten all screws only loosely. After mounting all parts, the screws should be tightened to the torque specified. This guarantees, that the product is mounted without tension. Observe the tightening torques of the manufacturer! Control all screw connections after the assembling for tightness!

DE VORBEREITUNG
GB PREPARING

Die Schrauben links und rechts unter dem Heck entfernen, diese entfallen.
Remove the screws on the left and right under the rear, these are omitted.

Montage Kofferträger hinten links/rechts:

Vorderer Verschraubungspunkt:

Die Montage erfolgt am nun freien Gewinde mit der Zylinderschraube M8x25 sowie U- Scheibe Ø8,4. Zwischen Lasche und Rahmen die Aludistanz Ø18xØ9x5 fügen.

Hinterer Verschraubungspunkt:

Die Montage erfolgt am nun freien Gewinde mit der Zylinderschraube M8x65 sowie U- Scheibe Ø8,4. Zwischen Lasche und Rahmen die Aludistanz Ø18xØ9x25 fügen.

Zur Sicherung Schraubensicherungsmittel z.B. Loctite mittelfest verwenden.

Fastening of the carriers rear right/left:

Front fixing point:

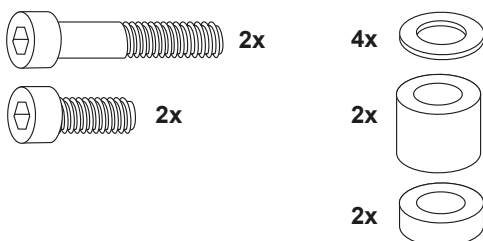
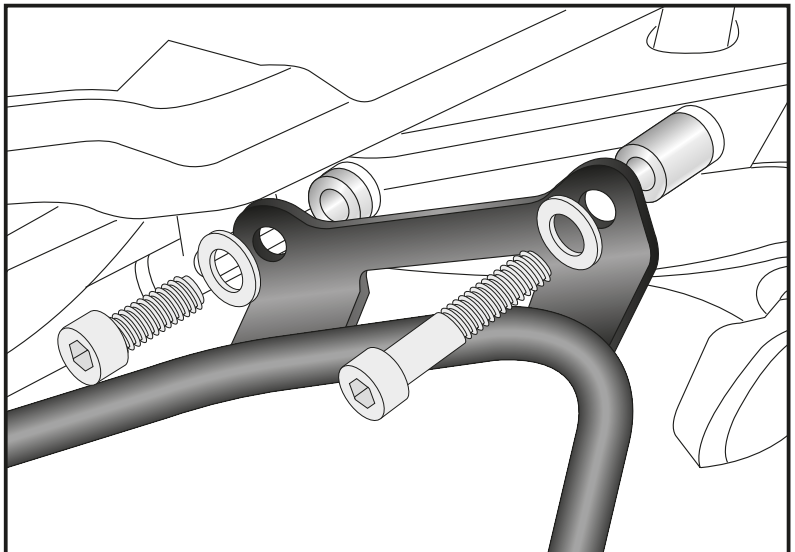
On the now free threaded holes with allen screws M8x25 and washers ø8,4. Between the lug and the frame, join the alu spacer ø18xø9x5mm.

Rear fixing point:

On the now free threaded holes with allen screws M8x65 and washers ø8,4. Between the lug and the frame, join the alu spacer ø18xø9x25mm.

Use Loctite medium strength to secure the screws, e.g. Loctite medium strength.

1



Kofferträger / Side carrier

fest verschraubt / firmly bolted

KTM 790 Adventure / R
(2019-)

Artikel Nr.: / Item-no.:

6537581 00 01 Schwarz/black

KTM 890 Adventure / R / Rally
(2023-)

Artikel Nr.: / Item-no.:

6537656 00 01 Schwarz/black

KTM 890 Adventure / R / Rally
(2021-2022)

Artikel Nr.: / Item-no.:

6537617 00 01 Schwarz/black

HUSQVARNA Norden 901/Expedition
(2022-)

Artikel Nr.: / Item-no.:

6537634 00 01 Schwarz/black

KTM 890 SMT
(2023-)

Artikel Nr.: / Item-no.:

6537655 00 01 Schwarz/black



DE MONTAGEANLEITUNG
GB MOUNTING INSTRUCTIONS

Montage Kofferträger vorne links/rechts:

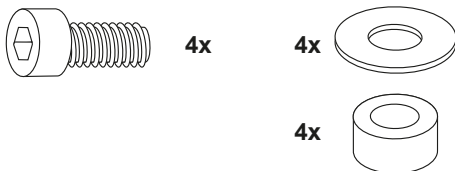
An den freien Gewinden der Soziusfußrasten mit den Zylinderschrauben M6x20 sowie Karosseriescheibe $\varnothing 6,4 \times 18$. Zwischen Lasche und Soziusfußraste die Aludistanzen $\varnothing 15 \times \varnothing 7 \times 7$ fügen.

Zur Sicherung Schraubensicherungsmittel z.B. Loctite mittelfest verwenden.

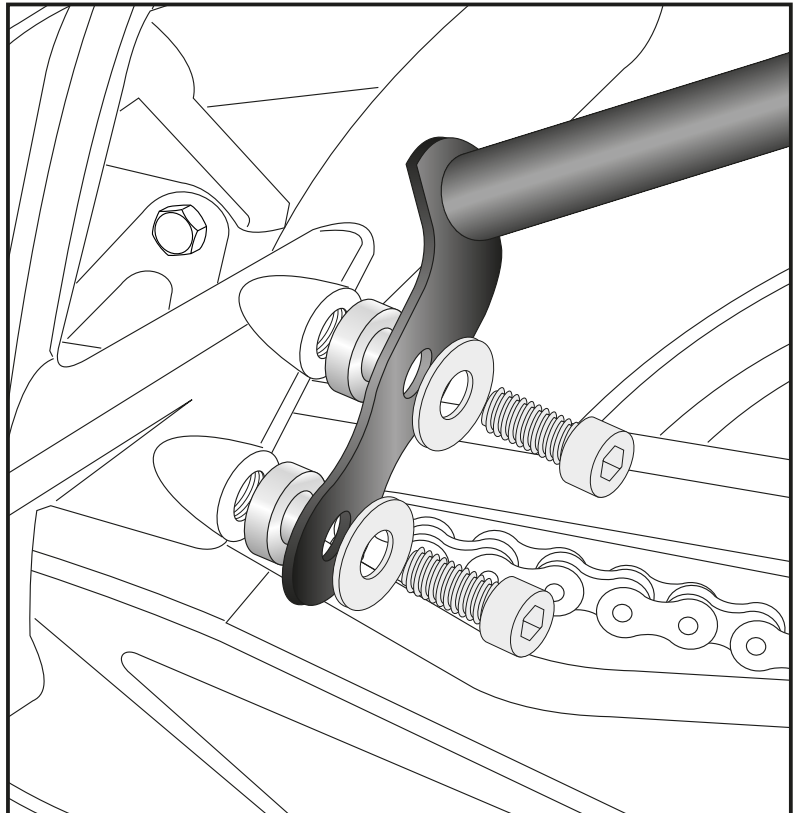
Fastening of the carriers front right/left:

On the free threaded holes of the footrest with allen screws M6x20 and body washers $\varnothing 6,4 \times 18$. Between the lug and the frame, join the alu spacer $\varnothing 15 \times \varnothing 7 \times 7$ mm.

Use Loctite medium strength to secure the screws, e.g. Loctite medium strength.



2



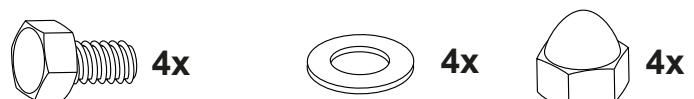
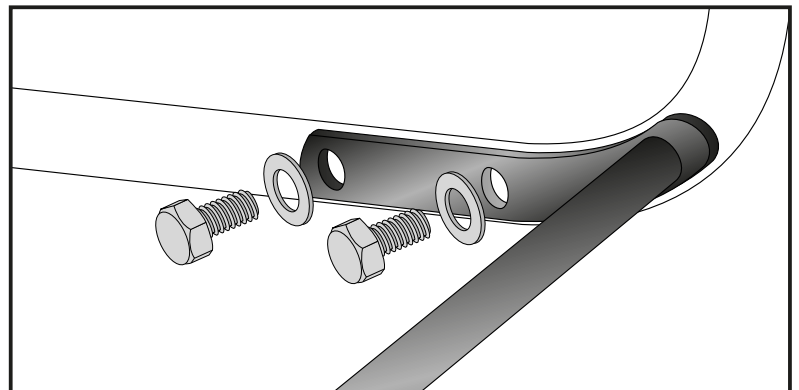
Befestigung des Verbindungsbügels:

Er verläuft in Fahrrichtung gesehen hinter dem Kotflügel. Die Verschraubung erfolgt mit den Sechskantschrauben M6x16 sowie U-Scheiben $\varnothing 6,4$. Schrauben mit Kunststoffkappen versehen.

Fastening of the bracing bow:

Inside the fender with hexagon bolts M6x16 and washers $\varnothing 6,4$. Use the threads at the inner side of the side carriers. After assembling, cover the screws with caps M6.

3



Kofferträger / Side carrier

fest verschraubt / firmly bolted

KTM 790 Adventure / R
(2019-)

Artikel Nr.: / Item-no.:

6537581 00 01 Schwarz/black

KTM 890 Adventure / R / Rally
(2023-)

Artikel Nr.: / Item-no.:

6537656 00 01 Schwarz/black

KTM 890 Adventure / R / Rally
(2021-2022)

Artikel Nr.: / Item-no.:

6537617 00 01 Schwarz/black

HUSQVARNA Norden 901/Expedition
(2022-)

Artikel Nr.: / Item-no.:

6537634 00 01 Schwarz/black

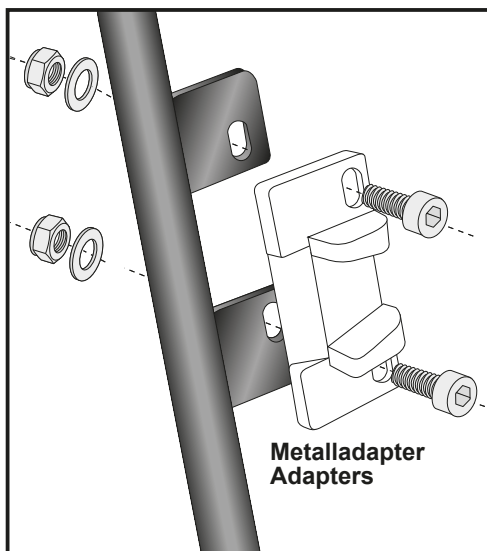
KTM 890 SMT
(2023-)

Artikel Nr.: / Item-no.:

6537655 00 01 Schwarz/black



DE HINWEISE ZUR KOFFERMONTAGE
GB HINT: ASSEMBLING SIDE CASES



4

Montage des Metalladapters zum Einhängen des Kofferhalteschlusses

Die Metalladapter liegen den Koffern bei, nicht diesem Kofferträgerset. Die notwendigen Schrauben zur Montage der Metalladapter am Kofferträger sind beigelegt (Zylinderschraube M6 x 16, U-Scheiben $\varnothing 6,4$, selbstsichernde Muttern M6).

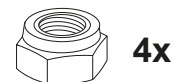
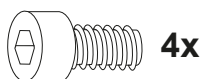
Fastening of adapter to hook in the fixing lock

The adapters are enclosed with the side cases.

They are not included in the side carrier set.

The necessary screws for mounting the metal adapter on the carrier are part of this set.

(Allen screw M6 x 16, washer $\varnothing 6,4$ and self lock nut M6).



DE ACHTUNG
GB CAUTION

Nach der Montage alle Verschraubungen auf festen Sitz kontrollieren! Abgebaute Teile wieder montieren. Bitte beachten Sie unsere beigelegten Serviceinformationen.

Control all screw connections after the assembling for tightness! Reassemble the dismantled parts. Please notice our enclosed service information.

Weiteres Zubehör auf unserer Homepage. More accessories: see our homepage.



Hepco & Becker GmbH
An der Steinmauer 6
D-66955 Pirmasens
Germany

Tel.: +49 (0)6331 - 1453 - 100
Fax: +49 (0)6331 - 1453 - 120
eMail: vertrieb@hepco-becker.de
www.hepco-becker.de