

C-BOW HALTER / C-BOW HOLDER

BMW F 900 GS

(2024-)

Art.Nr./Item-no.:

6306534 00 01 schwarz/black



Inhalt

2x 700007063	C-Bow schwarz
1x 700013789	Adapter hinten
1x 700013784	Halter vorne links
1x 700014202	Halter vorne rechts
1x 700013785	Halter hinten links
1x 700014203	Halter hinten rechts
1x 700014204	Schraubensatz:
2	Zylinderschraube M8x40
2	Zylinderschraube M6x20
2	Linsenschraube M8x30
1	Sechskantschraube M6x20
10	Sechskantschraube M6x16
2	Selbstsichernde Mutter M8
4	U- Scheibe Ø8,4
13	U- Scheibe Ø6,4
2	Aludistanz Ø18xØ9x5
1	Aludistanz Ø16xØ7x4
2	Abdeckkappe M6 flach

Content

2x 700007063	C-Bow black
1x 700013789	Adapter rear
1x 700013784	Holder front left
1x 700014202	Holder front right
1x 700013785	Holder rear left
1x 700014203	Holder rear right
1x 700014204	Screw kit:
2	Allen screw M8x40
2	Allen screw M6x20
2	Filister head screw M8x30
1	Hexagon bolt M6x20
10	Hexagon bolt M6x16
2	Self lock nut M8
4	Washer Ø8,4
13	Washer Ø6,4
2	Alu spacer Ø18xØ9x5
1	Alu spacer Ø16xØ7x4
2	Cover cap M6 flat



Baubreite 48 cm
Width: 48 cm

Kombinierbar mit
Can be combined with

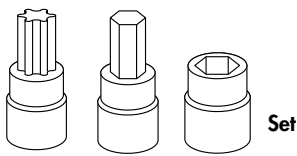
Easyrack
Alurack
Smartrack
Gepäckbrücke/Rear rack
Soziushaltegriff/Pillion handle



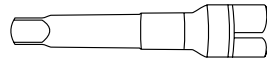
Soziushaltegriff/Pillion handle



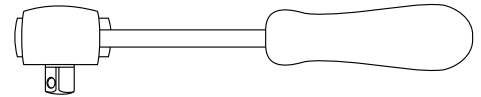
Benötigte Werkzeuge / Required tools



Set



Verlängerung/extension



Ratsche/Ratchet

Wichtig / Important:

Beachten Sie die in Ihrem Land geltenden Zulassungsbestimmungen.

Für den Bereich der BRD gilt: Ein Eintrag in die Fahrzeugpapiere ist nicht erforderlich.

Wir empfehlen, die Montage in einer Fachwerkstatt durchführen zu lassen. Bei der Montage, alle zugänglichen Schrauben vorerst nur locker andrehen, sodass eine spannungsfreie Montage gewährleistet wird. Beim Anziehen der Schrauben, Anzugsmomente beachten.

We recommend having the installation carried out in a professional workshop. During installation, tighten all accessible screws loosely at first to ensure tension-free installation. When tightening the screws, observe the tightening torques.

Vorbereitende Maßnahmen / Preparatory actions

Die Abdeckung [1] hinter der Soziussitzbank entfernen, hierfür die 4 Schrauben [2] auf der Unterseite des Hecks lösen.

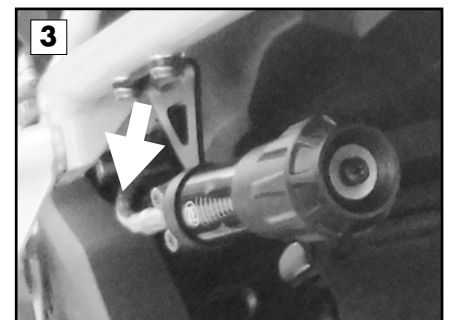
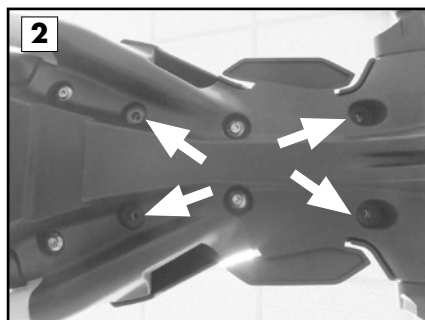
Falls vorhanden, auf der linken Seite die Schrauben der Druckzylinder-Halterung entfernen [3], diese entfallen.

Hinten rechts den originalen Fersenschutz der Soziusfußraste und dessen Schrauben entfernen, diese entfallen.

Remove the cover [1] behind the pillion seat by loosening the 4 screws [2] on the underside of the rear.

If present, remove the screws of the pressure cylinder holder on the left-hand side [3]; these are no longer required.

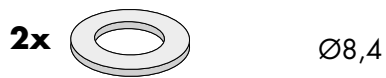
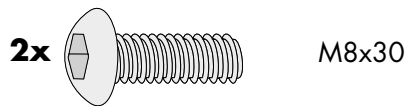
At the rear right, remove the original heel guard of the pillion footrest and its screws.



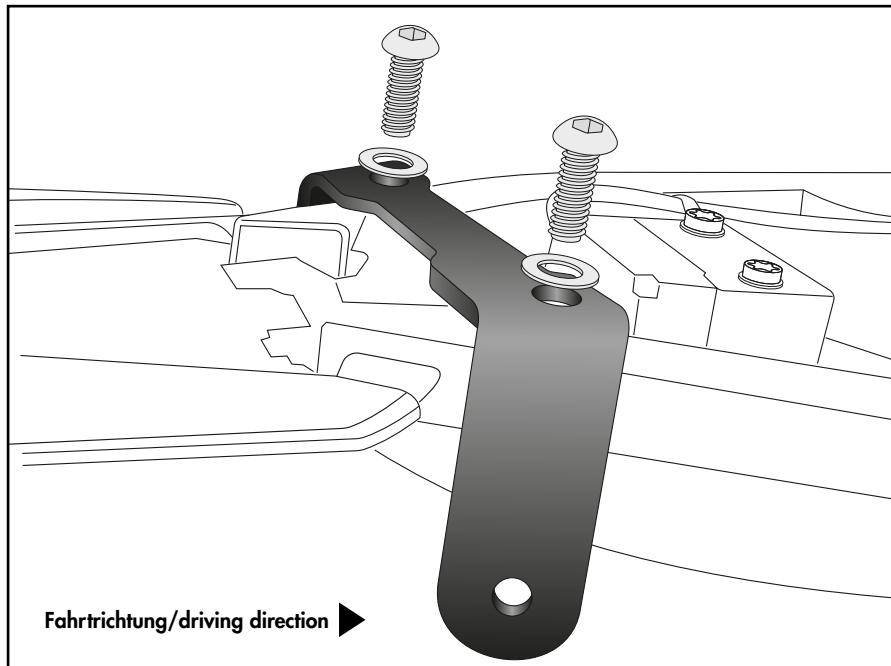
Montageanleitung / Installation Instruction

Adapter hinten:

Adapter rear:

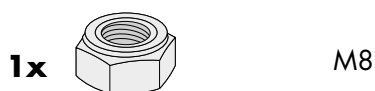
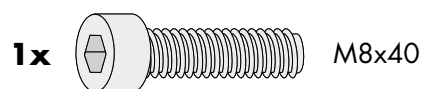


1

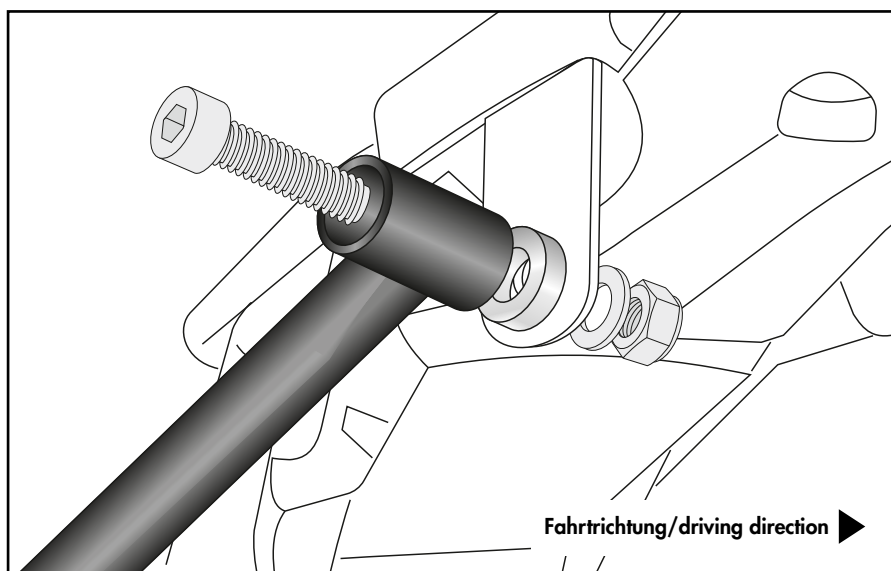


Halter hinten links:

Holder rear left:



2



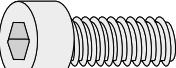
Aludistanz entfällt bei gemeinsamer Montage mit einer Gepäckbrücke/Soziushaltegriff.

Spacer is not required when mounted together with a rear rack/pillion handle.

Montageanleitung / Installation Instruction

Halter vorne links:

Holder front left:

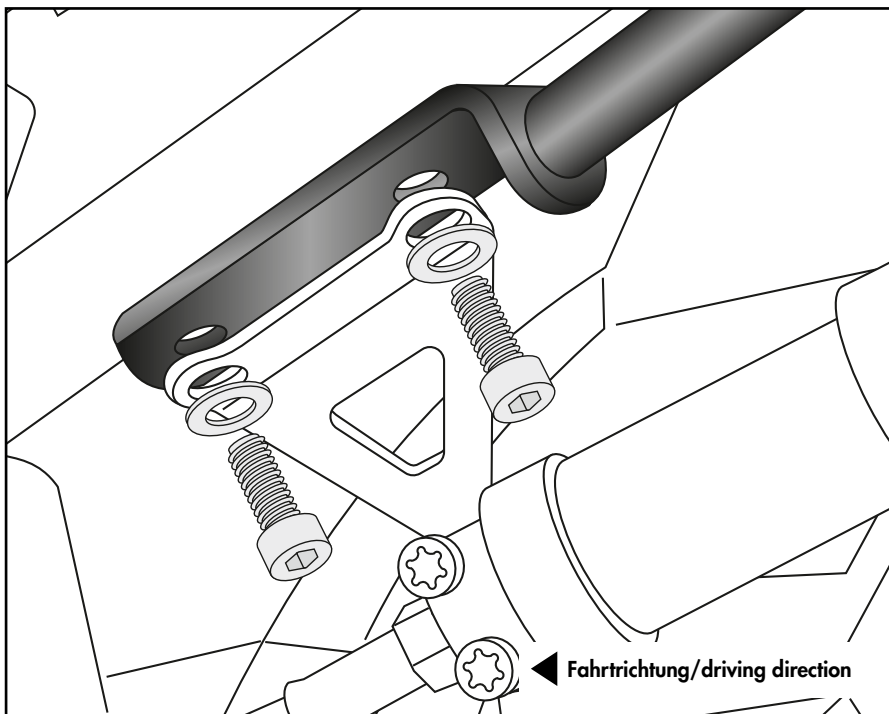
2x  M6x20

2x  Ø6,4

Falls vorhanden, die Druckzylinder-Halterung wieder mitverschrauben.


If present, screw the pressure cylinder holder back in place.

3




Halter hinten rechts:

Holder rear right:

1x  M8x40

1x  Ø8,4

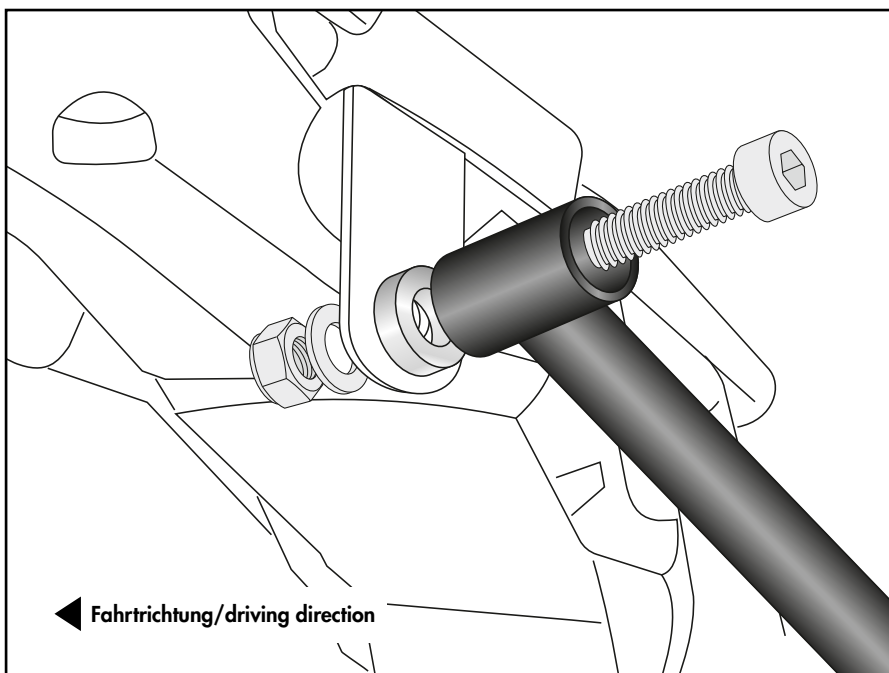
1x  M8

1x  Ø18xØ9x5

Aludistanz entfällt bei gemeinsamer Montage mit einer Gepäckbrücke/Soziushaltegriff.

Spacer is not required when mounted together with a rear rack/pillion handle.

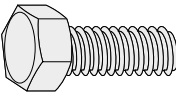
4



Montageanleitung / Installation Instruction

Halter vorne rechts:
Holder front right:

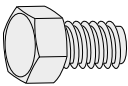
Oben/top: ①

1x  M6x20

1x  Ø6,4

1x  Ø16xØ7x4

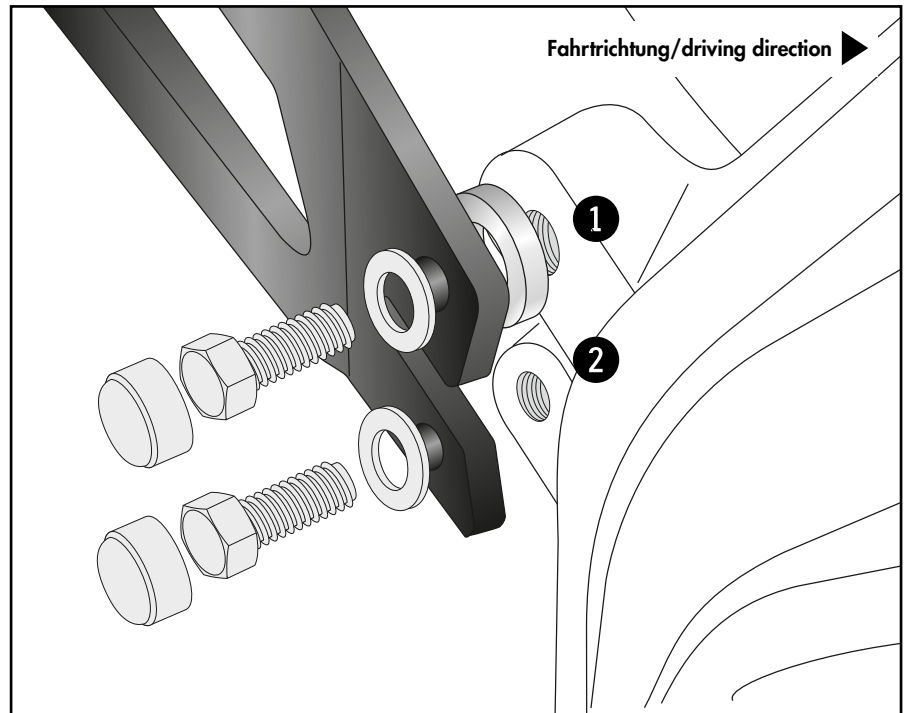
Unten/bottom: ②

1x  M6x16

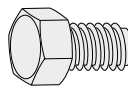
1x  Ø6,4

2x  M6

5

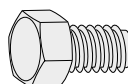


C-Bows links:
C-Bows left:

4x  M6 x16

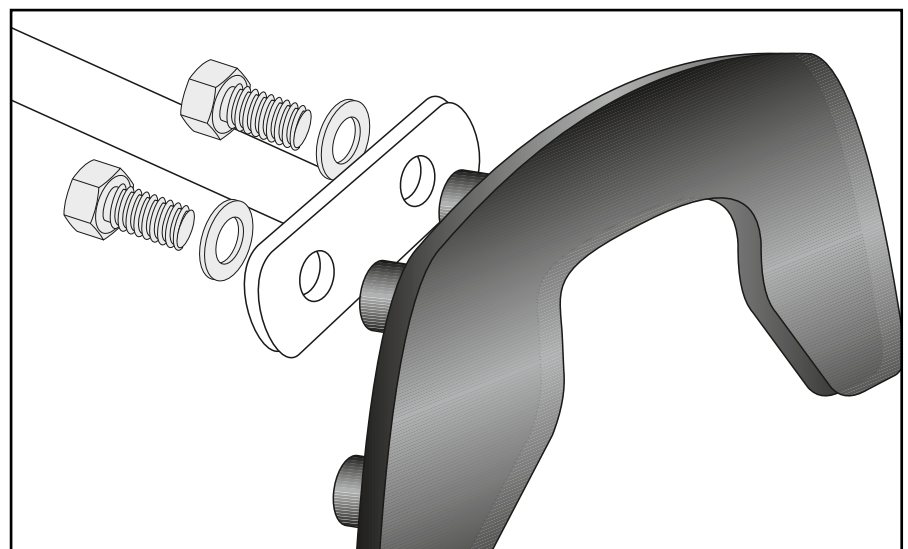
4x  Ø6,4

C-Bows rechts:
C-Bows right:

5x  M6 x16

5x  Ø6,4

6



Achtung / Attention:

Nach der Montage alle Verschraubungen auf festen Sitz kontrollieren! Abgebaute Teile wieder montieren. Bitte beachten Sie unsere beigefügten Serviceinformationen.

Control all screw connections after the assembling for tightness! Reassemble the dismantled parts. Please notice our enclosed service information.

Weiteres Zubehör für dieses Modell auf www.hepco-becker.de / More accessories for this model see www.hepco-becker.de

HEPCO&BECKER GmbH | An der Steinmauer 6 | 66955 Pirmasens | Germany | Tel. +49 6331 1453100 | Fax: +49 6331 1453 120 | Mail: vertrieb@hepco-becker.de