

Tankschutzbügel / Tank guard

YAMAHA Ténéré 700 / Rally

(2019-)

Artikel Nr.: / Item-no.:

5024564 00 01

schwarz/black

5024564 00 22

edelstahl/stainless steel



Auch für das Modell mit Euro 5 Norm passend / Also suitable for the model with Euro 5 standard

1x 700010474 Tankschutzbügel links schwarz
1x 700010475 Tankschutzbügel rechts schwarz
ODER
1x 700010478 Tankschutzbügel links Edelstahl
1x 700010479 Tankschutzbügel rechts Edelstahl
1x 700010476 Halteadapter schwarz
1x 700010477 Schraubensatz:

1x Zylinderschraube ISK M12x1,25x100
1x Zylinderschraube ISK M12x1,25x80
2x Zylinderschraube M8x25
2x Sechskantschraube M8x55
4x Selbstsichernde Mutter M8
6x U-Scheibe Ø8,4
1x Moosgummi 5cm
1x Verbindungsstück Ø25

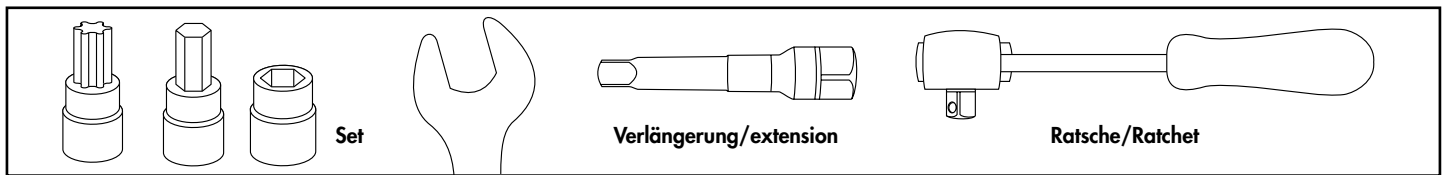
1x 700010474 Tank guard left black
1x 700010475 Tank guard right black
OR
1x 700010478 Tank guard left stainless steel
1x 700010479 Tank guard right stainless steel
1x 700010476 Holder black
1x 700010477 Screw kit:

1x Allen screw M12x1,25x100
1x Allen screw M12x1,25x80
2x Allen screw M8x25
2x Hexagon screw M8x55
4x Self lock nut M8
6x Washer Ø8,4
1x Foam rubber 5cm
1x Connector Ø25



120919/02112020/160321/250522/200623

DE BENÖTIGTE WERKZEUGE
GB TOOLS REQUIRED



DE WICHTIG
GB IMPORTANT

Beachten Sie die in Ihrem Land geltenden Zulassungsbestimmungen.
Für den Bereich der BRD gilt: Ein Eintrag in die Fahrzeugpapiere ist nicht erforderlich.

Die Voraussetzung für die Montage ist natürlich eine gewisse technische Erfahrung. Wenn Sie sich nicht sicher sind, wie man eine bestimmte Arbeit ausführt, sollten Sie diese Ihrer Fachwerkstatt überlassen.
Ziehen sie alle zugänglichen Schrauben zuerst nur locker an. Nachdem alles montiert ist, werden die Schrauben dann auf das entsprechende Anzugsmoment festgezogen. Dadurch wird sichergestellt, dass das Produkt spannungsfrei angebaut ist. Anzugsmomente beachten! Nach der Montage alle Verschraubungen auf festen Sitz kontrollieren!

Of course, the assembly requires a certain technical experience. If you are not sure how to execute a determined action, you should ask your local distributor to do it. First, tighten all screws only loosely. After mounting all parts, the screws should be tightened to the torque specified. This guarantees, that the product is mounted without tension. Observe the tightening torques of the manufacturer! Control all screw connections after the assembling for tightness!

! DE ACHTUNG
GB CAUTION

Alle Schrauben/Mutterverbindungen mit Montagepaste schmieren.
Immer nur eine Seite nach der anderen montieren. Ansonsten besteht die Gefahr, dass sich der Motor absenkt.
Lubricate all screws/nut connections with assembly paste.
Mount one side after the other. Otherwise, there is the risk that the engine block change position.

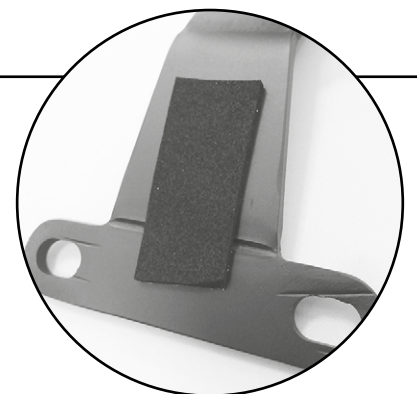
DE HINWEIS
GB NOTICE

Bei gemeinsamer Montage mit dem Motorschutzbügel, mit diesem beginnen.
When mounted together with the engine guard, start with this.

DE VORBEREITUNG
GB PREPARING

Die beiden vorderen Schrauben unterhalb des Cockpits entfernen. Schrauben und Hutmuttern entfallen, zwei der abgesetzte Distanzen werden wieder verwendet. Die Schraube der linken oberen Rahmenbefestigung entfernen, diese entfällt. Den Moosgummistreifen auf die Oberseite des Halters kleben.

Remove the two front screws below the cockpit. Screws and cap nuts are omitted, offset spacers are reused. Remove the screw of the left upper frame attachment, this is omitted. Glue the foam rubber strip to the top of the holder.



Montage des Halteradapters vorne oben:

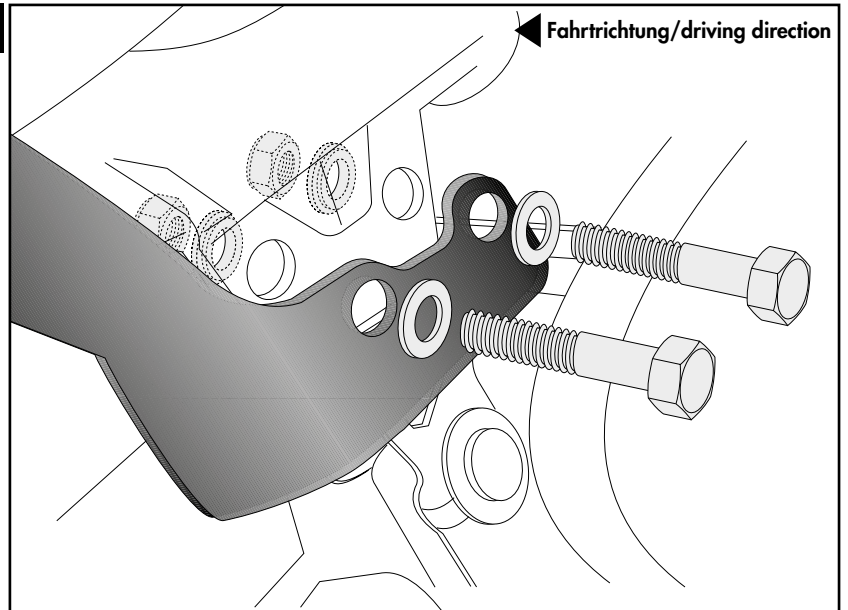
Die Montage erfolgt an den nun freien Bohrungen unterhalb des Cockpits, hierfür die Sechskantschrauben M8x55 und U-Scheiben Ø8,4 verwenden. Von der Gegenseite mit selbstsichernden Muttern M8 verschrauben. Die abgesetzten Originaldistanzen zwischenfügen (dienen auch als U-Scheibe).

Fastening of the holder front top:

With hexagon screws M8x55 and washers Ø8,4 on the now free holes below the cockpit.

From the opposite side with self-lock nuts M8. Insert the original offset spacers as washers.

1



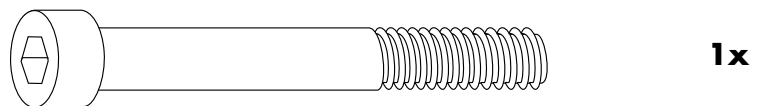
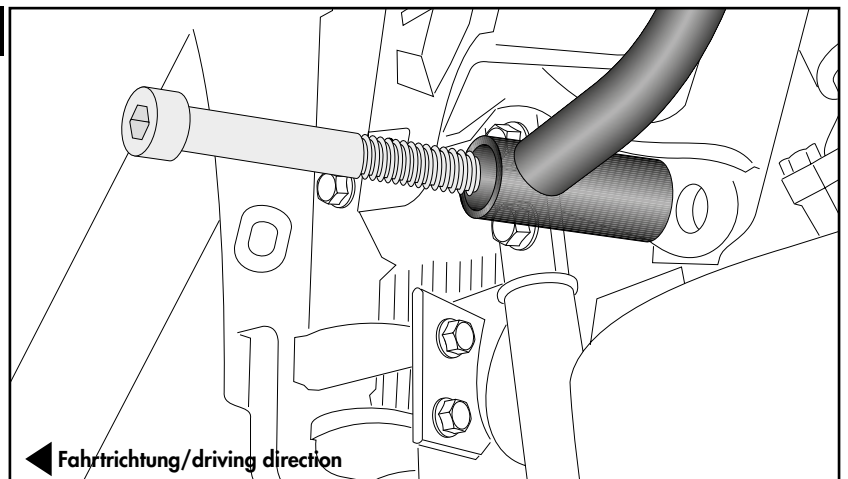
Montage des Tankschutzbügels unten links:

An der nun freien Gewindebohrung mit der Zylinderschraube M12x1,25x100.

Fastening of the tank guard bottom left:

On the now free thread with allen screw M12x1,25x100.

2



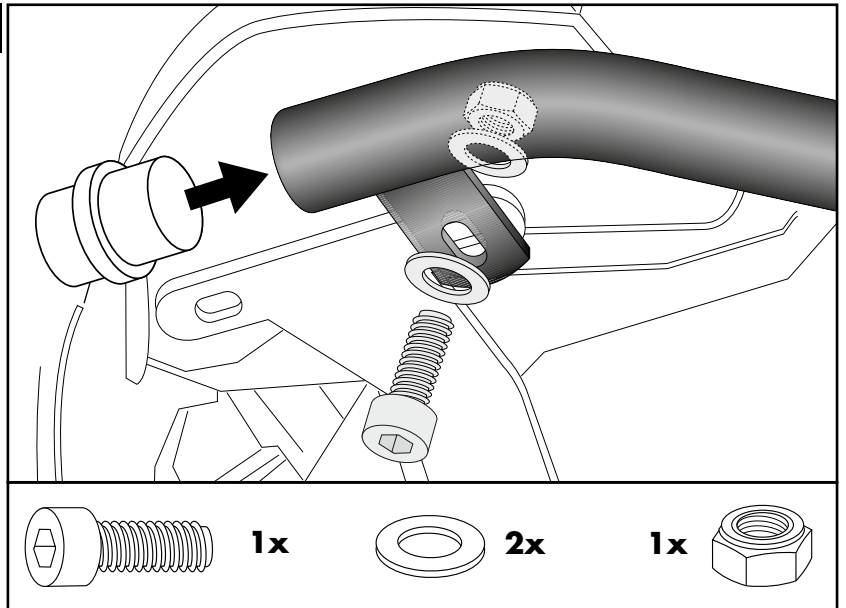
Montage des Tankschutzbügels oben links:

Am bereits montierten Halter, hierfür die Zylinderschraube M8x25, U-Scheiben Ø8,4 sowie selbstsichernde Mutter M8 verwenden. Das Verbindungsstück Ø25 in das Rohrende fügen.

Fastening of the tank guard top left:

On the already mounted holder; use allen screw M8x25, washers Ø8,4 and self-lock nut M8. Insert the connector Ø25 into the pipe end.

3



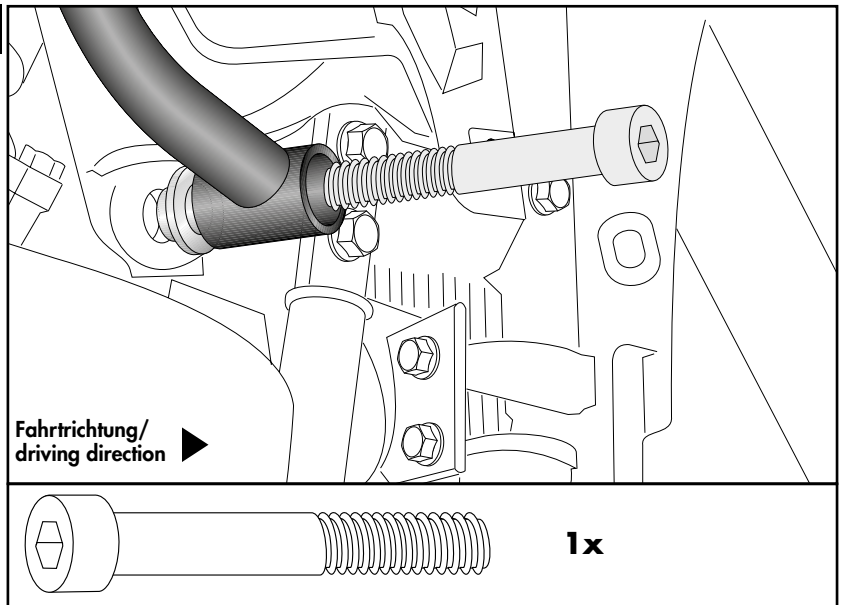
Montage des Tankschutzbügels unten rechts:

Für eine bessere Montage die Verkleidung entfernen, hierfür die 3 Schrauben seitlich sowie die 3 Kunststoffpins vorne innen entfernen. Den Blinker am Stecker trennen. Anschließend die Schraube der rechten oberen Rahmenbefestigung entfernen, diese entfällt, die abgesetzte Distanz wird wieder verwendet. Vorne die Bügelhälfte mit dem bereits gefügten Verbindungsstück Ø25 verbinden. Die Montage erfolgt an der nun freien Gewindebohrung mit der Zylinderschraube M12x1,25x80. Zwischen Schutzbügel und Rahmen die abgesetzte Originaldistanz fügen.

Fastening of the tank guard bottom right:

For a better assembly remove the fairing by removing the 3 screws on the side and the 3 plastic pins on the front inside. Disconnect the indicator on the plug. Then remove the screw of the right upper frame attachment, this is omitted, the offset spacer is reused. At the front, connect the right guard with the left one incl. the Ø25 connector. Fix it on the now free threaded hole with the allen screw M12x1,25x80. Join the original offset spacer between guard and frame.

4



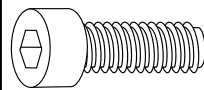
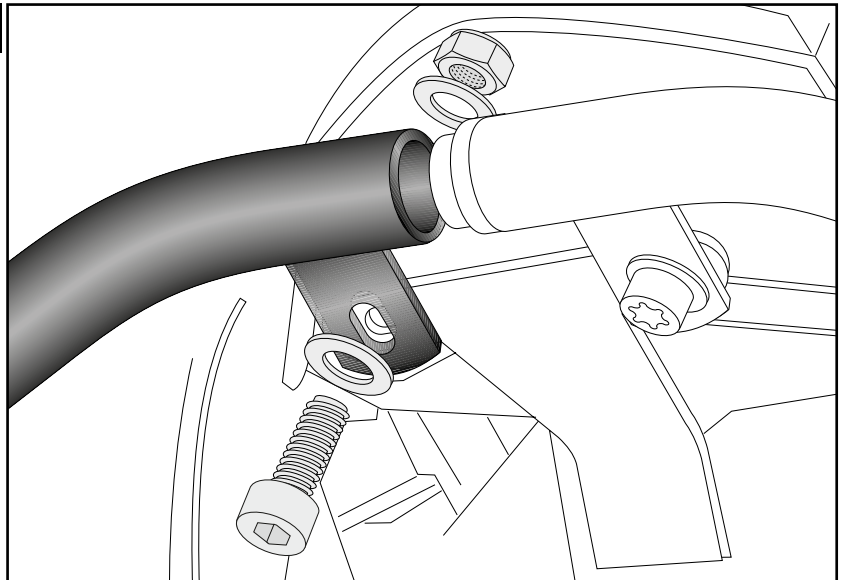
Montage des Tankschutzbügels oben rechts:

Am bereits montierten Halter, hierfür die Zylinderschraube M8x25, U-Scheiben Ø8,4 sowie selbstsichernde Mutter M8 verwenden.

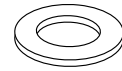
Fastening of the tank guard top right:

On the already mounted holder; use allen screw M8x25, washers Ø8,4 and self-lock nut M8.

5

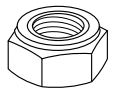


1x



2x

1x



**Nach der Montage alle Verschraubungen auf festen Sitz kontrollieren! Abgebaute Teile wieder montieren.
Bitte beachten Sie unsere beigefügten Serviceinformationen.**

**Control all screw connections after the assembling for tightness! Reassemble the dismantled parts.
Please notice our enclosed service information.**

Weiteres Zubehör auf unserer Homepage. More accessories: see our homepage.



Hepco & Becker GmbH
An der Steinmauer 6
D-66955 Pirmasens
Germany

Tel.: +49 (0)6331 - 1453 - 100
Fax: +49 (0)6331 - 1453 - 120
eMail: vertrieb@hepco-becker.de
www.hepco-becker.de