

# Cutout Set

Kofferträger Edelstahl, festverschraubt / Side carrier, Stainless steel firmly bolted



## KTM 790 Adventure / R (2019-)

Artikel Nr.: / Item-no.:

**6517581 00 22-00-40** silber/silver

**6517581 00 22-01-40** schwarz/black

## KTM 890 SMT (2023-)

Artikel Nr.: / Item-no.:

**6517655 00 22-00-40** silber/silver

**6517655 00 22-01-40** schwarz/black

## KTM 890 Adventure/R/Rally (2021-2022)

Artikel Nr.: / Item-no.:

**6517617 00 22-00-40** silber/silver

**6517617 00 22-01-40** schwarz/black

## HUSQVARNA Norden 901/Expedition (2022-)

Artikel Nr.: / Item-no.:

**6517634 00 22-00-40** silber/silver

**6517634 00 22-01-40** schwarz/black

## KTM 890 Adventure/R/Rally (2023-)

Artikel Nr.: / Item-no.:

**6517656 00 22-00-40** silber/silver

**6517656 00 22-01-40** schwarz/black



DE Baubreite des Kofferträgers inkl.Koffern: 108 cm

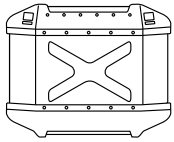
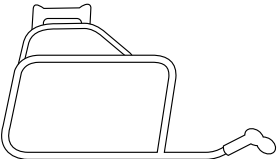

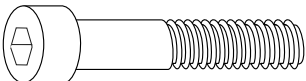
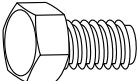
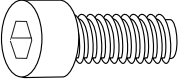

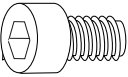
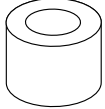
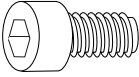

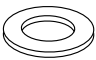
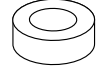
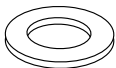

GB Width of the side carrier incl.cases: 108 cm

DE Kombinierbar mit Easy-/Alurack

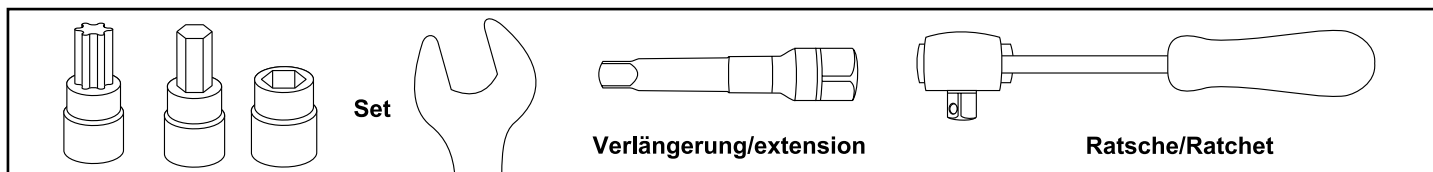
GB Carrier can be combined with Easy-/Alurack



120619/210621/121021/200122/080222/020823/041023

	1x 610219 00 00 1x 610220 00 00 ODER / OR 1x 610219 00 01 1x 610220 00 01	Xplorer Cutout 37 rechts silber / right silver Xplorer Cutout 40 links silber / left silver  Xplorer Cutout 37 rechts schwarz / right black Xplorer Cutout 40 links schwarz/ left black
	1x 700010415 1x 700010416	Kofferträger links - Carrier left Kofferträger rechts Cutout - Carrier right Cutou
	1x 700010417	Verbindungsbügel - Bracing bow
	1x 700010418	Schraubensatz - Screw kit:
	2x Zylinderschraube M8x65 2x allen screw M8x65	 4x Sechskantschraube M6x16 4x Hexagon screw M6x16
	2x Zylinderschraube M8x25 2x allen screw M8x25	 4x selbstsichernde Mutter M6 4x self lock nut M6
	4x Zylinderschraube M6x16 4x allen screw M6x16	 2x Aludistanz Ø18xØ9x25 2x Alu spacer Ø18xØ9x25
	4x Zylinderschraube M6x20 4x allen screw M6x20	 2x Aludistanz Ø18xØ9x5 2x Alu spacer Ø18xØ9x5
	8x U-Scheibe Ø6,4 8x washer Ø6,4	 4x Aludistanz Ø15xØ7x7 4x Alu spacer Ø15xØ7x7
	4x U-Scheibe Ø8,4 4x washer Ø8,4	 4x Karosseriescheibe Ø6,4xØ18 4x body washer Ø6,4xØ18

DE BENÖTIGTE WERKZEUGE  
GB TOOLS REQUIRED



DE WICHTIG  
GB IMPORTANT

Die Voraussetzung für die Montage ist natürlich eine gewisse technische Erfahrung. Wenn Sie sich nicht sicher sind, wie man eine bestimmte Arbeit ausführt, sollten Sie diese Ihrer Fachwerkstatt überlassen.  
Ziehen sie alle zugänglichen Schrauben zuerst nur locker an. Nachdem alles montiert ist, werden die Schrauben dann auf das entsprechende Anzugsmoment festgezogen. Dadurch wird sichergestellt, dass das Produkt spannungsfrei angebaut ist. Anzugsmomente beachten! Nach der Montage alle Verschraubungen auf festen Sitz kontrollieren!

Of course, the assembly requires a certain technical experience. If you are not sure how to execute a determined action, you should ask your local distributor to do it. First, tighten all screws only loosely. After mounting all parts, the screws should be tightened to the torque specified. This guarantees, that the product is mounted without tension. Observe the tightening torques of the manufacturer! Control all screw connections after the assembling for tightness!

Die Originalschrauben rechts und links unterhalb der Gepäckbrücke entfernen, diese entfallen.  
Remove the original screws on the right and left underneath the rear rack, these are omitted.

**Montage Träger hinten rechts/links:**

**Vorderer Verschraubungspunkt:**

Die Montage erfolgt am nun freien Gewinde mit der Zylinderschraube M8x25 sowie U-Scheibe Ø8,4. Zwischen Lasche und Rahmen die Aludistanz Ø18xØ9x5 fügen.

**Hinterer Verschraubungspunkt:**

Die Montage erfolgt am nun freien Gewinde mit der Zylinderschraube M8x65 sowie U-Scheibe Ø8,4. Zwischen Lasche und Rahmen die Aludistanz Ø18xØ9x25 fügen.

**Für alle Verschraubungen Schraubensicherungsmittel mittelfest verwenden.**

**Fastening of the carrier rear right/left:**

**Front bolting point:**

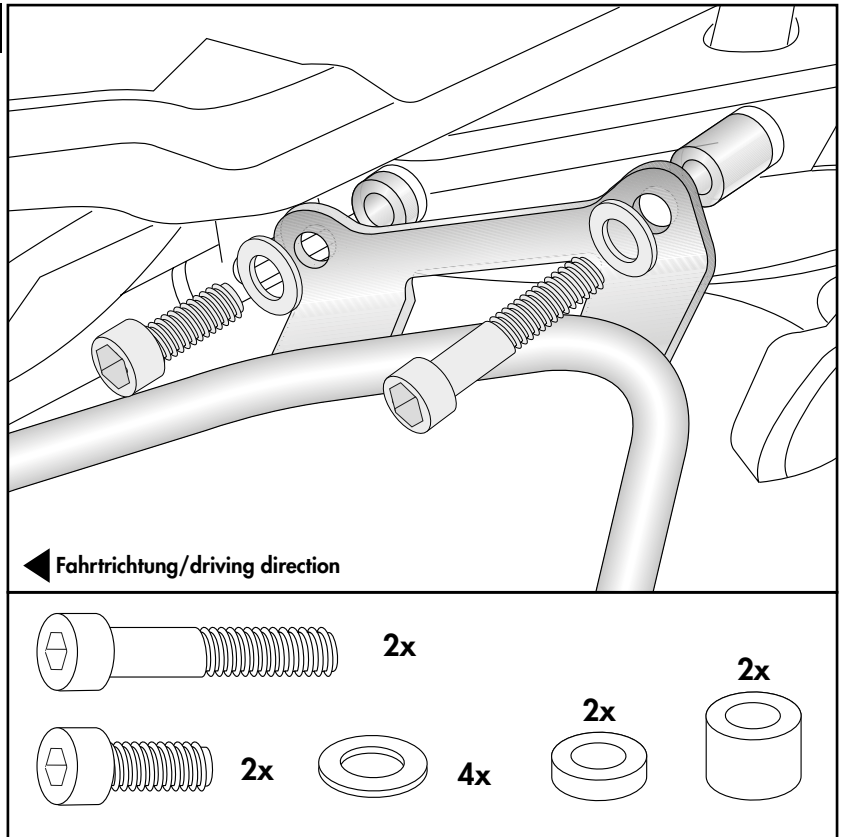
On the free thread with the allen screw M8x25 and washer Ø8.4. Between the lug and the frame add the alu spacer Ø18xØ9x5.

**Rear bolting point:**

On the free thread with the allen screw M8x65 and washer Ø8.4. Between the lug and the frame add the alu spacer Ø18xØ9x25.

**For all screw connections use loctite medium-strength.**

1



**Montage Träger vorne rechts/links:**

Die Montage erfolgt an den freien Gewinden der Soziusfußrasten mit den Zylinderschrauben M6x20 sowie Karoseriescheiben Ø6,4xØ18. Zwischen Lasche und Soziusfußraste die Aludistanzen Ø15xØ7x7 fügen.

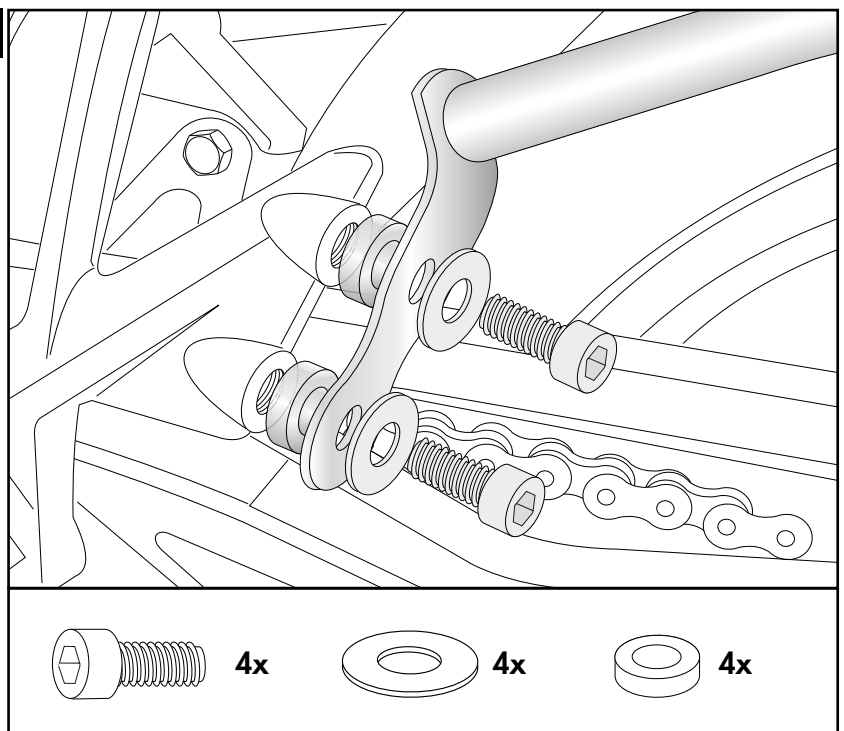
**Für alle Verschraubungen Schraubensicherungsmittel mittelfest verwenden.**

**Fastening of the carrier front right/left:**

On the free threads of the passenger footrests with the allen screws M6x20 and body washers Ø6.4xØ18. Between the lug and the footrest add the aluspacer Ø15xØ7x7.

**For all screw connections use loctite medium-strength.**

2



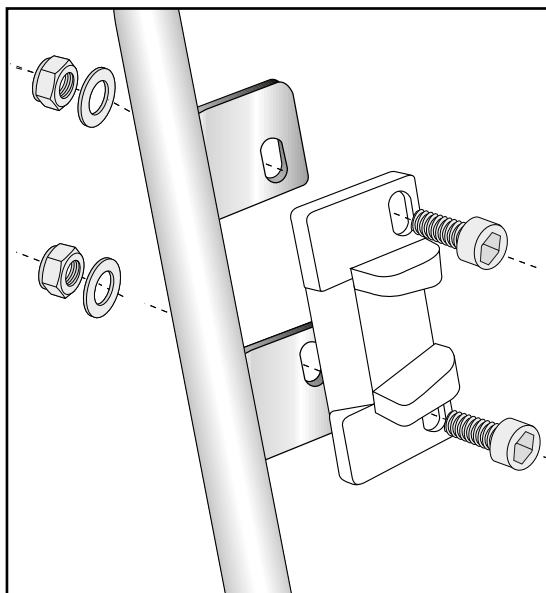
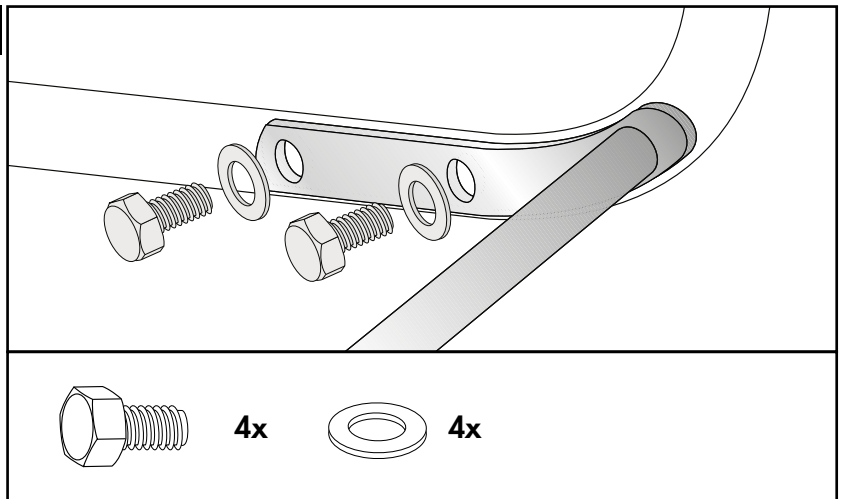
### Montage Verbindungsbügel rechts/links:

Die Montage erfolgt zwischen den Trägern mit den Sechskantschrauben M6x16 sowie U-Scheiben Ø6,4.

### Fastening of the bracing bow right/left:

Between the carriers with hexagon screws M6x16 and washers Ø6,4.

3



4

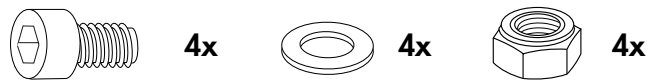
### Montage Metalladapter zum Einhängen des Kofferhalteschlosses:

Die Adapter werden mit den Zylinderschrauben M6 x 16, U-Scheiben ø6,4 und selbstsichernde Muttern M6 am Kofferträger verschraubt. Die Adapter müssen auf die Kofferschlösser ausgerichtet werden. Schrauben einfetten!

**Die Metalladapter liegen den Koffern bei.**

### Fastening of adapter to hook in the fixing lock:

To mount the metal adapter on the carrier use allen screws M6x16, washers ø6,4 and self lock nuts M6. Grease the screws! **The adapters are enclosed with the side cases.**



DE ACHTUNG  
GB CAUTION

**Nach der Montage alle Verschraubungen auf festen Sitz kontrollieren! Abgebaute Teile wieder montieren. Bitte beachten Sie unsere beigefügten Serviceinformationen.**

**Control all screw connections after the assembling for tightness! Reassemble the dismantled parts. Please notice our enclosed service information.**

**Weiteres Zubehör auf unserer Homepage. More accessories: see our homepage.**



Hepco & Becker GmbH  
An der Steinmauer 6  
D-66955 Pirmasens  
Germany

Tel.: +49 (0)6331 - 1453 - 100  
Fax: +49 (0)6331 - 1453 - 120  
eMail: [vertrieb@hepco-becker.de](mailto:vertrieb@hepco-becker.de)  
[www.hepco-becker.de](http://www.hepco-becker.de)