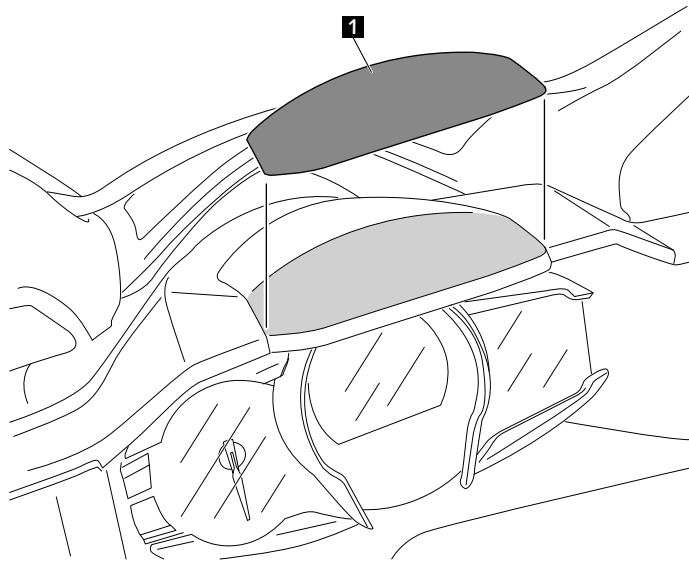


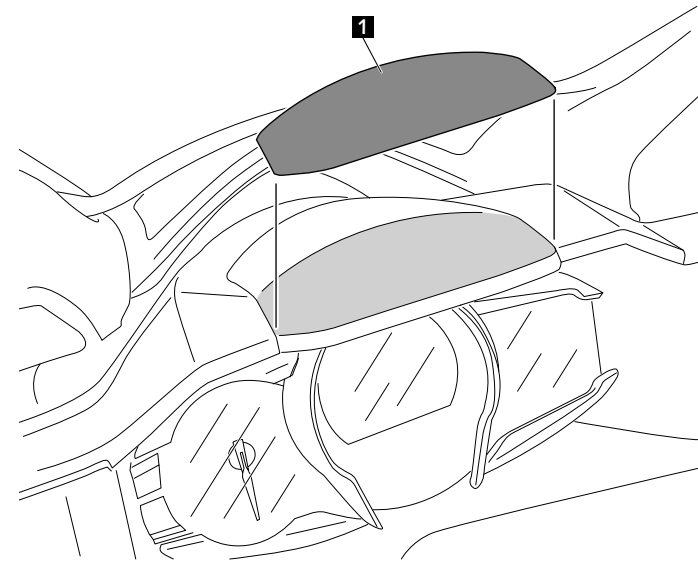
COLOCACIÓN ADHESIVO REFLECTANTE  
PLACEMENT OF THE REFLECTIVE STICKER  
REFLEKTIERENDE KLEBSTOFF PLATZIERUNG


COLOCACIÓN ADHESIVO REFLECTANTE  
PLACEMENT OF THE REFLECTIVE STICKER  
REFLEKTIERENDE KLEBSTOFF PLATZIERUNG


MONTAJE  
ASSEMBLY



MONTAJE  
ASSEMBLY



ID	PIEZA / PART	DESCRIPCIÓN / DESCRIPTION
1		Adhesivo reflectante / Placement of the reflective sticker

ID	PIEZA / PART	DESCRIPCIÓN / DESCRIPTION
1		Adhesivo reflectante / Placement of the reflective sticker

# VISERA MULTIREGULABLE MULTI-ADJUSTABLE VISOR

CÚPULA TIPO  
 TYPE WINDSCREEN **A**



CÚPULA TIPO  
 TYPE WINDSCREEN **B**



CÚPULA TIPO  
 TYPE WINDSCREEN **C**



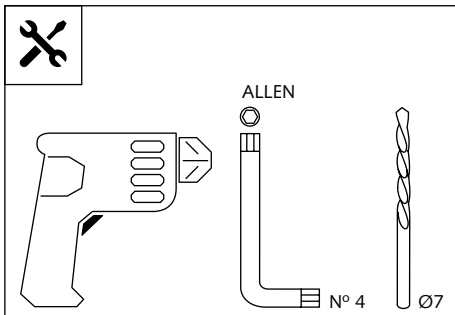
Ref.: 6007

Ref.: 5852

Ref.: 5853

Ahumado/Smoke

Transparente/Clear



1 persona  
 1 person



15 min

Fácil - Easy

Media-Intermediate

Difícil-Difficult

**Nota/Note:**

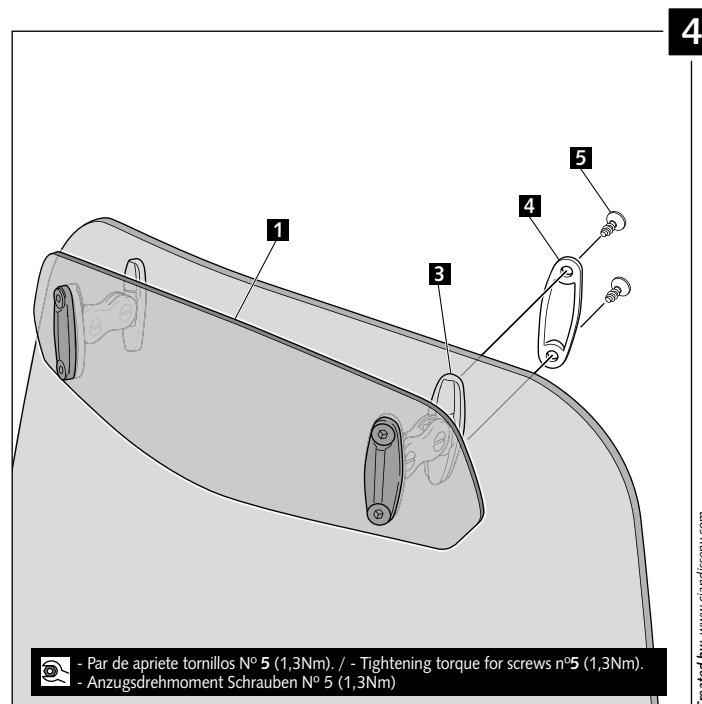
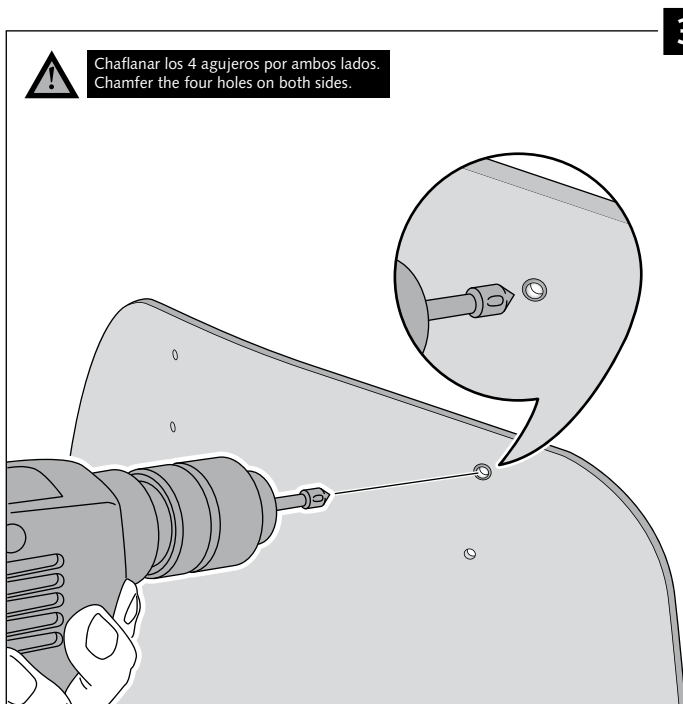
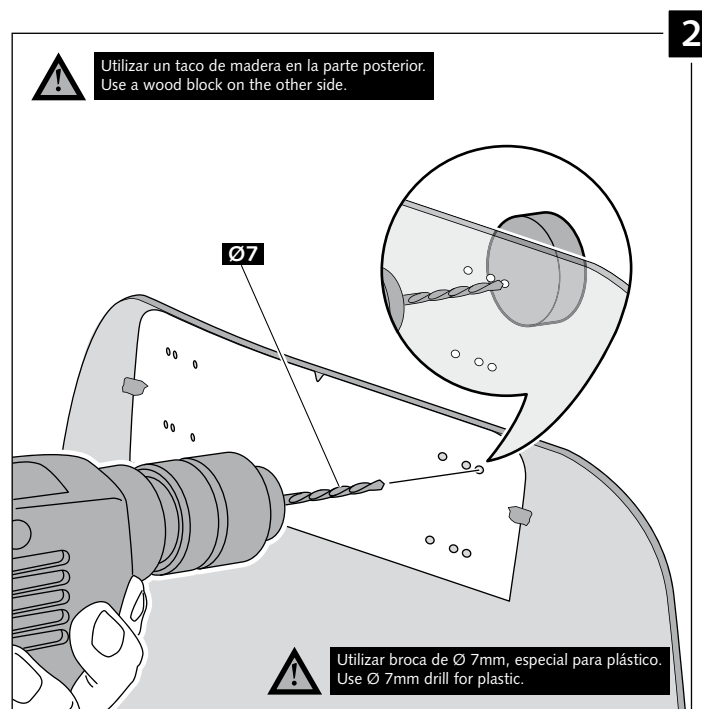
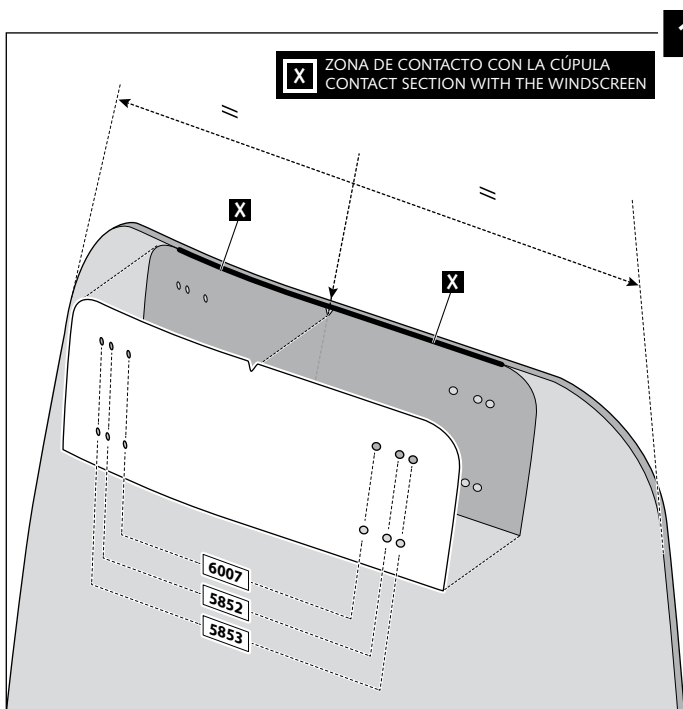
Si la visera se suministra con la cúpula Puig, no será necesario realizar los agujeros por que ya vienen incorporados.  
 If the visor is supplied along with the windscreen, the windscreen will come factory-drilled so no drilling is necessary.

ID.	PIEZA / PART	DESCRIPCIÓN	DESCRIPTION	QTY.
1		Visera	Visor	1
2		Plantilla	Template	1
3		Mecanismo multiregulable	Multi-adjustable mechanism	2
4		Tapeta	Cap	4
5		Tornillo rosca plástico M6x12	Plastic thread fastener M6x12	8

# VISERA MULTIREGULABLE MULTI-ADJUSTABLE VISOR

INSTRUCCIONES DE MONTAJE - MOUNTING INSTRUCTIONS - MONTAGEANLEITUNG

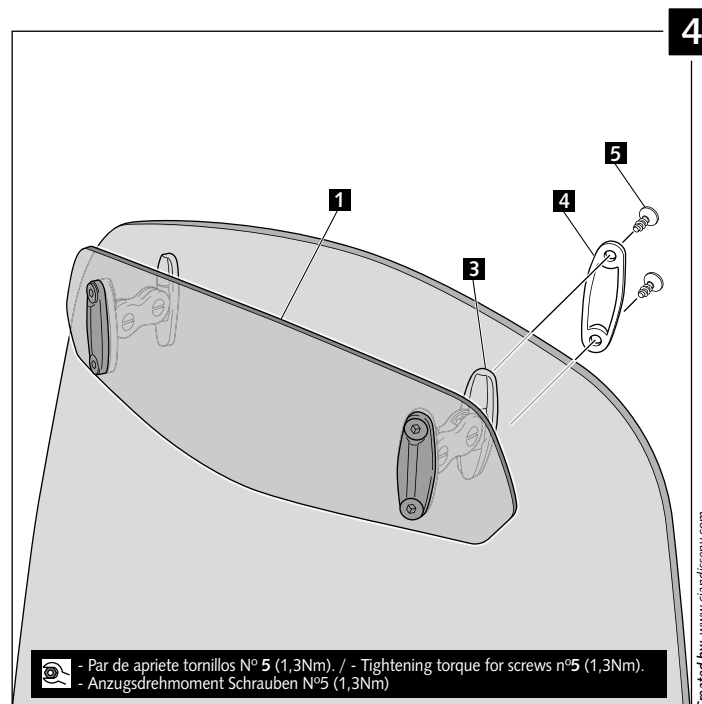
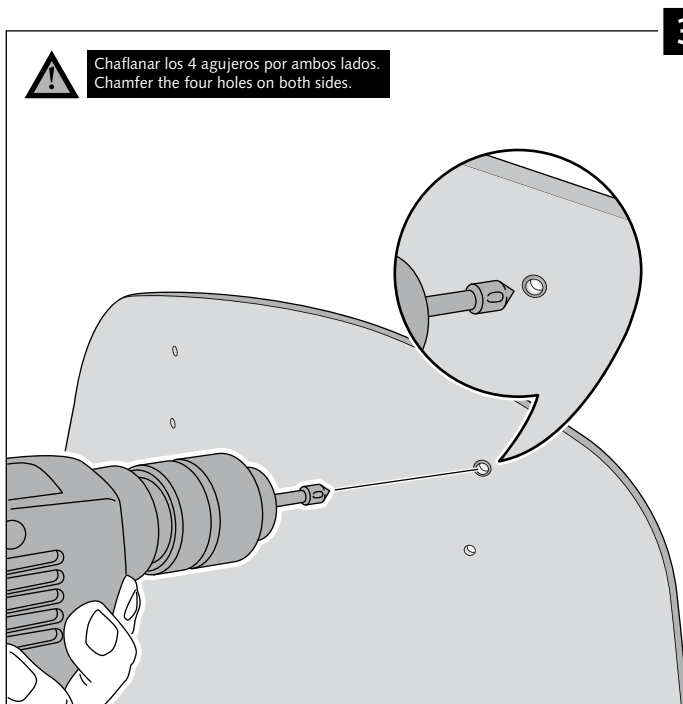
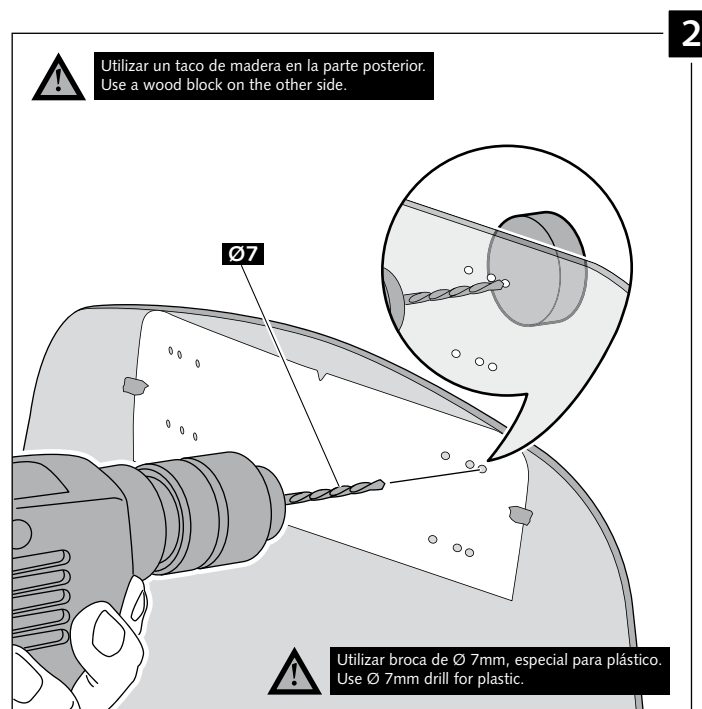
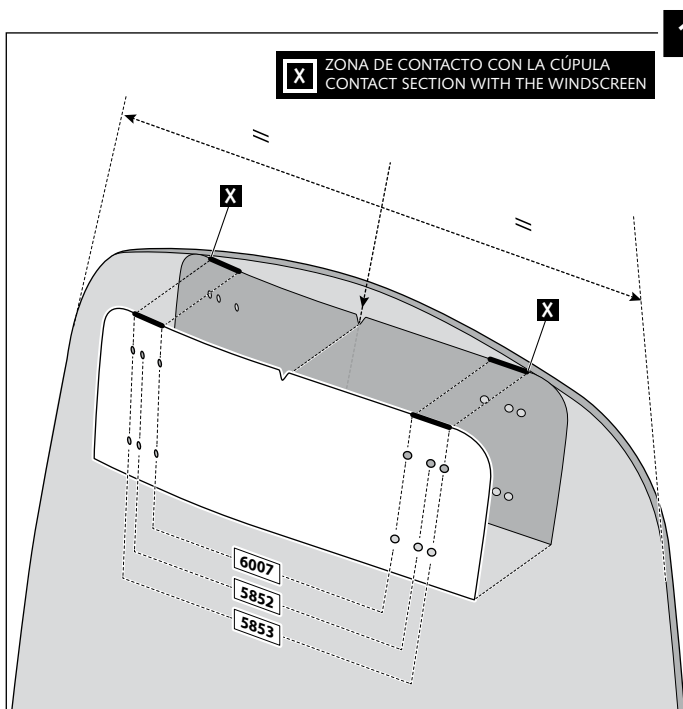
TIPO/TYPE A - TIPO/TYPE A - TIPO/TYPE A



# VISERA MULTIREGULABLE MULTI-ADJUSTABLE VISOR

INSTRUCCIONES DE MONTAJE - MOUNTING INSTRUCTIONS - MONTAGEANLEITUNG

TIPO/TYPER B - TIPO/TYPER B - TIPO/TYPER B



# VISERA MULTIREGULABLE MULTI-ADJUSTABLE VISOR

INSTRUCCIONES DE MONTAJE - MOUNTING INSTRUCTIONS - MONTAGEANLEITUNG

TIPO/TYPER C - TIPO/TYPER C - TIPO/TYPER C

