

Versteifungsstrebe für Tankschutzbügel Reinforcement bracket for tank guards

Honda CRF 1100 L Africa Twin Adventure Sports

ab Baujahr 2020 / from date of manufacture 2020

Artikel Nr.: / Item-no.:

42229522 00 01 schwarz/black



Der Versteifungsbügel kann nur in Verbindung mit dem Tankschutzbügel 5029522 00 XX montiert werden.
The bracket can only be used in combination with the tank guard 5029522 00 XX

DE INHALT
GB CONTENT

1x 700010827 Versteifungsstrebe

1x 700010826 Schraubensatz:

2x Linsenschraube M8x20

2x U-Scheibe Ø8,4

2x Selbstsichernde Bundmutter M8

1x Gummipuffer

1x 700010827 Bracket

1x 700010826 Screw kit:

2x Filister head screw M8x20

2x Washer Ø8,4

2x Self lock collar nut M8

1x Rubber buffer

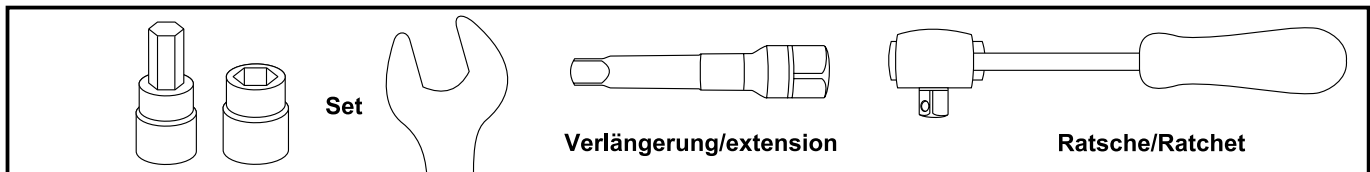


DE WICHTIG
GB IMPORTANT

Beachten Sie die in Ihrem Land geltenden Zulassungsbestimmungen.
Für den Bereich der BRD gilt: Ein Eintrag in die Fahrzeugpapiere ist nicht erforderlich.
Die Voraussetzung für die Montage ist natürlich eine gewisse technische Erfahrung. Wenn Sie sich nicht sicher sind, wie man eine bestimmte Arbeit ausführt, sollten Sie diese Ihrer Fachwerkstatt überlassen.
Ziehen sie alle zugänglichen Schrauben zuerst nur locker an. Nachdem alles montiert ist, werden die Schrauben dann auf das entsprechende Anzugsmoment festgezogen. Dadurch wird sichergestellt, dass das Produkt spannungsfrei angebaut ist. Anzugsmomente beachten! Nach der Montage alle Verschraubungen auf festen Sitz kontrollieren!

Observe the local registration requirements.
Of course, the assembly requires a certain technical experience. If you are not sure how to execute a determined action, you should ask your local distributor to do it. First, tighten all screws only loosely. After mounting all parts, the screws should be tightened to the torque specified. This guarantees, that the product is mounted without tension. Observe the tightening torques of the manufacturer! Control all screw connections after the assembling for tightness!

DE BENÖTIGTE WERKZEUGE
GB TOOLS REQUIRED



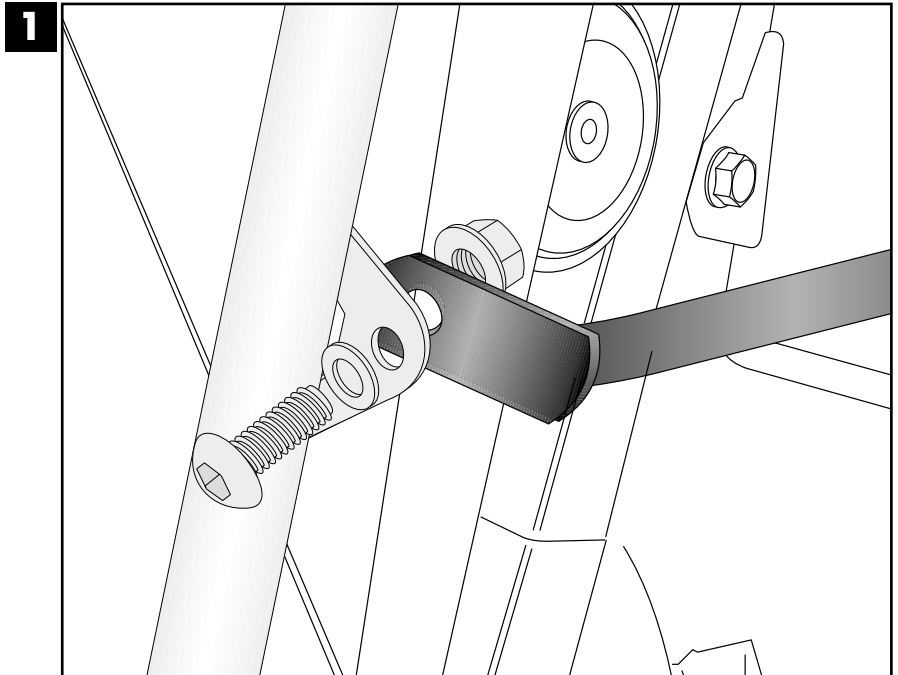
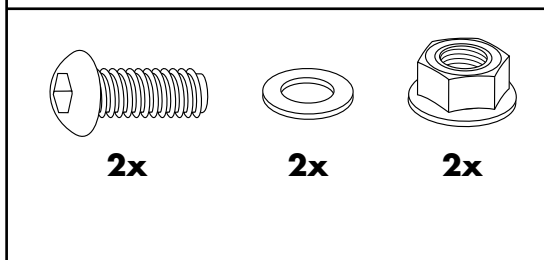
DE VORBEREITUNG
GB PREPARING

Die Schraube rechts unterhalb der Kühler entfernen, diese wird wiederverwendet. Den Gummipuffer in die Bohrung des Bügels fügen (Fahrtrichtung links).
Remove the screw on the right underneath the radiator, this will be reused. Insert the rubber buffer into the hole of the bracket (driving direction left).

DE MONTAGEANLEITUNG
GB MOUNTING INSTRUCTIONS

Montage des Verbindungsbügels links/rechts:
Hinter den Laschen des Tankschutzbügels mit den Linsenschrauben M8x20, U-Scheiben Ø8,4 sowie selbstsichernden Bundmuttern M8.

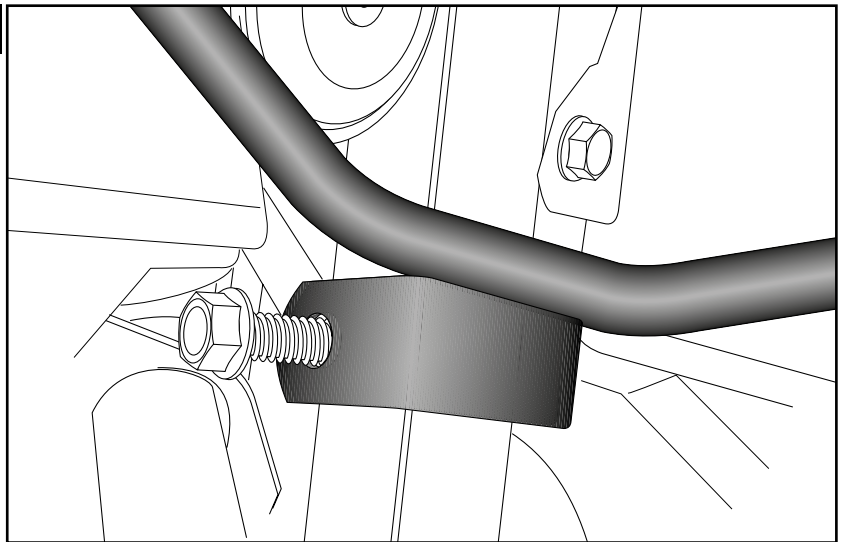
Fastening of the bracket left/right:
Behind the lugs of the tank guard with filister head screws M8x20, washers Ø8,4 and self lock collar nuts M8.



Montage des Verbindungsbügels mitte:
Am nun freien Gewinde mit der Originalschraube.

Fastening of the bracket middle:
At the now free thread with the original screw.

2



Nach der Montage alle Verschraubungen auf festen Sitz kontrollieren ! Abgebaute Teile wieder montieren.
Bitte beachten Sie unsere beigefügten Serviceinformationen.
Control all screw connections after the assembling for tightness! Reassemble the dismantled parts.
Please notice our enclosed service information.

Als weiteres Zubehör lieferbar:/ Also available:

5029522 00 01/22 Tankschutzbügel / Tank guard
5019522 00 01/22 Motorschutzbügel / Engine guard
6539522 00 01 Kofferträger / Side carrier
6519522 00 22 Cutout Kofferträger / Cutout Side carrier
6629522 01 01 Easyrack
6559522 01 01 Alurack
5069522 00 01 Tankring
5059522 00 01 Hauptständer / Center stand
7009522 00 01 Lampenschutzgitter / Headlight grilles
42129522 00 01 Griffschutz / Handle guard
42119522 00 91 Seitenständerplatte / Side stand enlargement

Weiteres Zubehör auf unsere Homepage. More accessories: see our homepage.



Hepco & Becker GmbH
An der Steinmauer 6
D-66955 Pirmasens
Germany

Tel.: +49 (0)6331 - 1453 - 100
Fax: +49 (0)6331 - 1453 - 120
eMail: vertrieb@hepco-becker.de
www.hepco-becker.de