

MOTOPLASTIC, S.A.

Molí de la sal, 1 - 08403 Granollers (Barcelona) SPAIN

Tel. 34 93 849 06 33 - Fax 34 93 849 09 88

info@puig.tv - info@puigusa.com

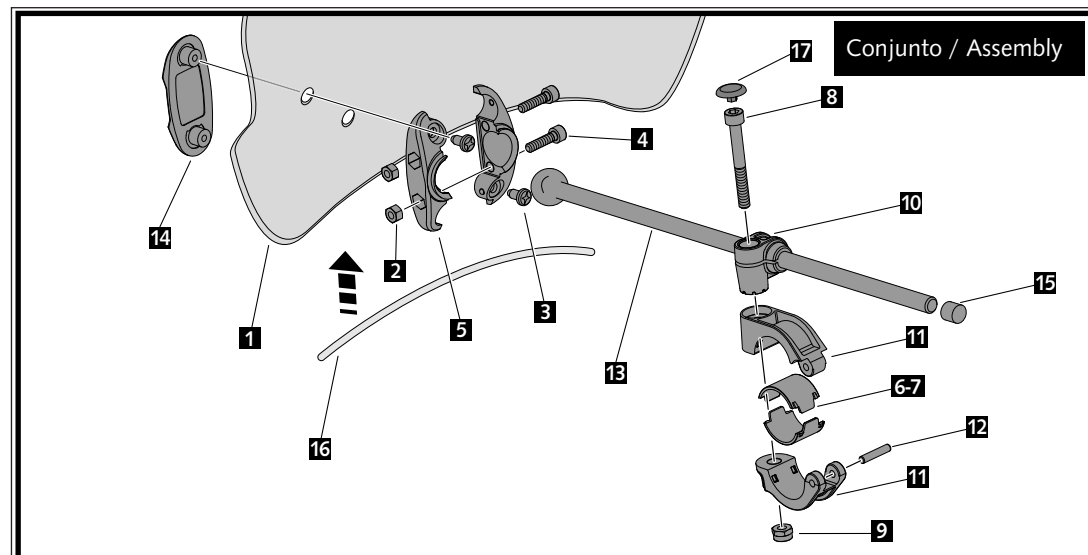
www.puig.tv - www.puigusa.com

ID.	DESCRIPCIÓN	DESCRIPTION	REF.	QTY.
1	Pantalla	Windshield	10263H	1
2	Tuerca M5 DIN982 Inox	M5 DIN982 Inox nut	TUERCA-D982-746	4
3	Tornillo phillips M5x13	M5x13 phillips screw	TORNIP510---233	4
4	Tornillo M5x20 DIN912 Inox	M5x20 DIN912 Inox screw	TORNI-AD912-464	4
5	Semibrida rótula tuerca	Semi-clamp ball-joint nut	BRIROT01-1-PR16	2
5	Semibrida rótula tornillo	Semi-clamp ball-joint screw	BRIROT02-1-PR16	2
6	Semi-casquillo manillar Ø22mm	Medium-spacer Ø22mm	CAS29-22-0-PR16	4
7	Semi-casquillo manillar Ø26mm	Medium-spacer Ø26mm	CAS29-26-0-PR16	4
8	Tornillo M8x55 DIN912 Inox	M8x55 DIN912 Inox screw	TORNI-D912--631	2
9	Tuerca M8 autoblocante DIN985	M8 DIN985 locknut	TUEA-D985.8-M8-	2
10	Guía varilla	Rod guide	FIXVARLL-0-PR16	2
11	Brida anterior manillar	Front clamp handlebar	BRIDAANT-0-PR16	2
11	Brida posterior manillar	Rear clamp handlebar	BRIDAPOS-0-PR16	2
12	Varilla Dim. 4x20mm Inox	Rod Dim. 4x20mm Inox	VARIL14X20--576	2
13	Conjunto rótula	Ball bearing set	CJROTULA-0-P200	2
13	Varilla con rótula Dim. 9x200mm	Rod with ball bearing Dim. 9x200mm	VARILF9X200-591	2
14	Conjunto soporte	Support set	CONJU-S3PCC-003	2
15	Tope exterior goma	Rubber outer stop	TOPEE-VPGT--8/4	2
16	Ribete	Trim	RIBETEAHP--900H	1
17	Tapón tornillo M8 DIN912	M8 DIN912 screw cap	TAPA--CHC11450E	2

CARENABRÍS MODELO
WINDSHIELD MODEL
WINDSCHUTZ MODELL

TREND UNIVERSAL

Ref.: 5022
(color negro/black colour/Farbe Schwarz)
(color ahumado/smoke colour/Farbe Getönt)
(color ahumado oscuro
/dark smoke colour/Farbe Stark Getönt)
(color azul/blue colour/Farbe Blau)



MOTOPLASTIC, S.A.

Molí de la sal, 1 - 08403 Granollers (Barcelona) SPAIN

Tel. 34 93 849 06 33 - Fax 34 93 849 09 88

info@puig.tv - info@puigusa.com

www.puig.tv - www.puigusa.com

En las revisiones del vehículo es conveniente efectuar también el mantenimiento de apriete de toda la tornillería del carenabris, especialmente los tornillos que fijan éste al vehículo.
Gracias por su atención.

It would be convenient to re-tight the windshield screws, specially the ones that are fixed to the motorcycle, whenever you maintain the vehicle.
Thanks for your attention.

In der Untersuchung des Fahrzeugs, überprüfen Sie die Schraubenverbindungen, besonders die Schrauben, die an dem Motorrad befestigt sind.
Danke für Ihre Aufmerksamkeit.

CONSULTAR EN NUESTRA PAGINA WEB LA DISPONIBILIDAD DEL VIDEO DE MONTAJE DE ESTA REFERENCIA /
CONSULT OUR WEBSITE THE VIDEO MOUNT AVAILABILITY OF THIS REFERENCE



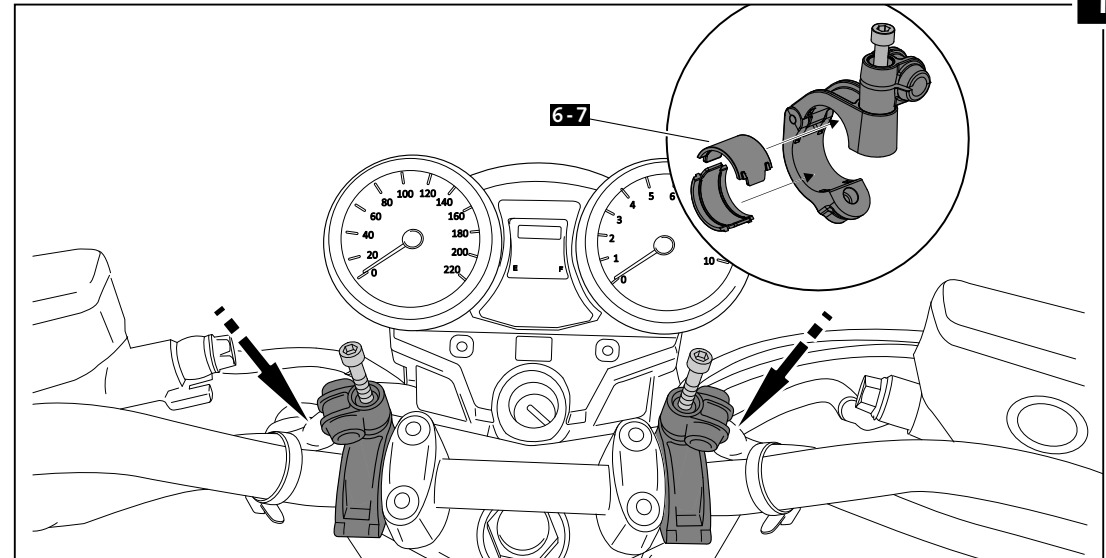
IMPORTANTE: En algunos modelos de motocicleta puede ser necesario recortar las varillas para evitar que toquen con el depósito de gasolina al girar el manillar.

IMPORTANT: On some motorcycle models it may be necessary to cut the rods to avoid them touch the gas tank when turning the handlebar.

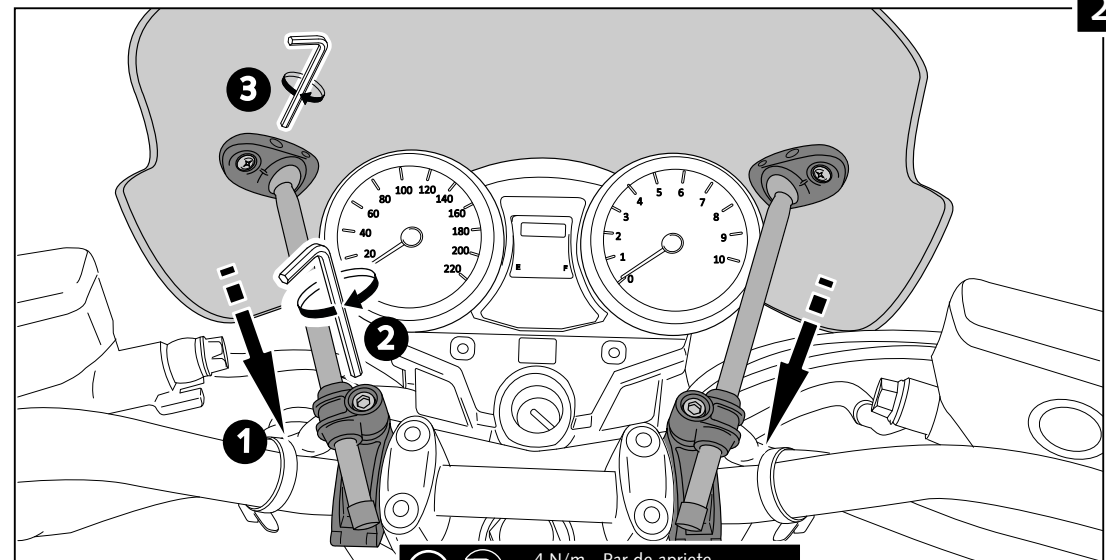
CARENABRÍS MODELO
WINDSHIELD MODEL
WINDSCHUTZ MODELL
TREND UNIVERSAL

Ref.: 5022

(color negro/black colour/Farbe Schwarz)
(color ahumado/smoke colour/Farbe Getönt)
(color ahumado oscuro
/dark smoke colour/Farbe Stark Getönt)
(color azul/blue colour/Farbe Blau)



1



2

2 4 N/m - Par de apriete
35.4 lbf/in - Tightening torque

INAZUMA 250 '13-'17

M O U N T I N G I N S T R U C T I O N S

REF 10591

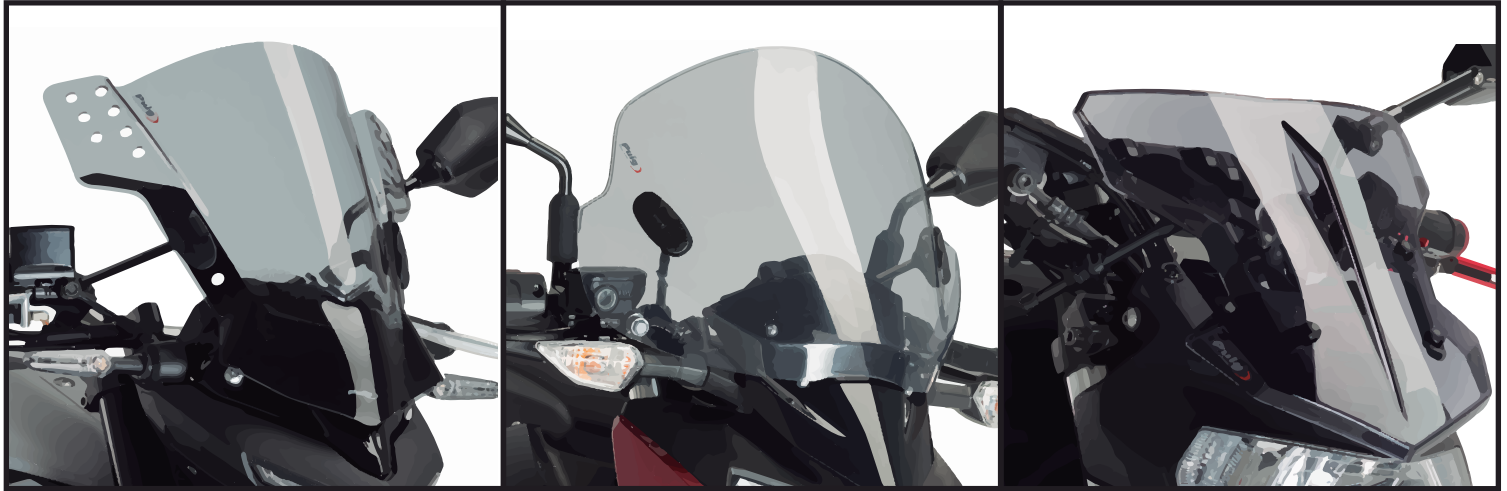
KIT FOR RAFALE / TREND / SHARK



ALLEN
Nº 3
Nº 5



PHILLIPS
SCREWDRIVER



En las revisiones del vehículo es conveniente efectuar también el mantenimiento de apriete de toda la tornillería del carenabrís, especialmente los tornillos que fijan a éste al vehículo.
Gracias por su atención.

It would be convenient to re-tight the windshield screws, specially the ones that are fixed to the motorcycle, whenever you maintain the vehicle.
Thanks for your attention.

ID	PIEZA/PART	DESCRIPCIÓN	DESCRIPTION	QTY	REF
1		Tornillo Allen M6x40 DIN912	M6x40 DIN912 Allen Screw	2	TORNIAD912-0058
2		Acoplamiento escuadra	Coupling angle	2	FIXSOPOR-0-PR16
3		Escuadra	Angle	2	SOPORT65-1-0958
4		Arandela M6 DIN9021	M6 DIN9021 Washer	2	ARANDPD9021-037
5		Tuerca M6 DIN6923	M6 DIN6923 nut	2	TUERCAEM6G-0213
6		Tapón tuerca M6	Nut cap	2	CAPERUZTOM6-063

INAZUMA 250 '13-'17

INSTRUCCIONES DE MONTAJE - MOUNTING INSTRUCTIONS - MONTAGEANLEITUNG

1

ASSEMBLY
MONTAJE

