

Minirack

Yamaha MT-03

2016-2019

Artikel Nr.: / Item-no.:

6604552 01 01 schwarz/black



DE INHALT
GB CONTENT

Beladung Minirack: 3kg !
Max load of the Minirack: 3 kg !

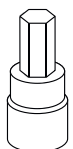
1x 700009031 Minirack
1x 700009315 Rohradapter links
1x 700009316 Rohradapter rechts
1x 700009317 Schraubensatz:
4x Senkschraube M6x20
4x Selbstsichernde Mutter M6
4x U-Scheiben Ø6,4
2x Aludistanz Ø25xØ9x5mm
1x Logo Hepco & Becker ø30m
4x Verschlussstopfen 8mm

1x 700009031 Minirack
1x 700009315 Tube adapter left
1x 700009316 Tube adapter right
1x 700009317 Screw kit:
4x Countersunk screw M6x20
4x Self lock nut M6
4x Washer Ø6,4
2x Alu spacer Ø25xØ9x5mm
1x Emblem Hepco & Becker ø30m
4x Plastic plugs 8mm

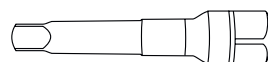


Kombinierbar mit C-Bow Halter
Can be combined with C-Bow holder

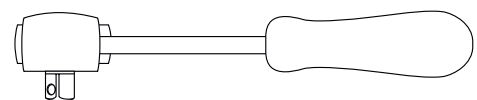
DE BENÖTIGTE WERKZEUGE
GB TOOLS REQUIRED



Set



Verlängerung/extension



Ratsche/Ratchet

060416/300120/200520

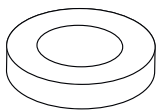
DE WICHTIG
GB IMPORTANT

Die Voraussetzung für die Montage ist natürlich eine gewisse technische Erfahrung. Wenn Sie sich nicht sicher sind, wie man eine bestimmte Arbeit ausführt, sollten Sie diese Ihrer Fachwerkstatt überlassen.
Ziehen sie alle zugänglichen Schrauben zuerst nur locker an. Nachdem alles montiert ist, werden die Schrauben dann auf das entsprechende Anzugsmoment festgezogen. Dadurch wird sichergestellt, dass das Produkt spannungsfrei angebaut ist. Anzugsmomente beachten! Nach der Montage alle Verschraubungen auf festen Sitz kontrollieren!

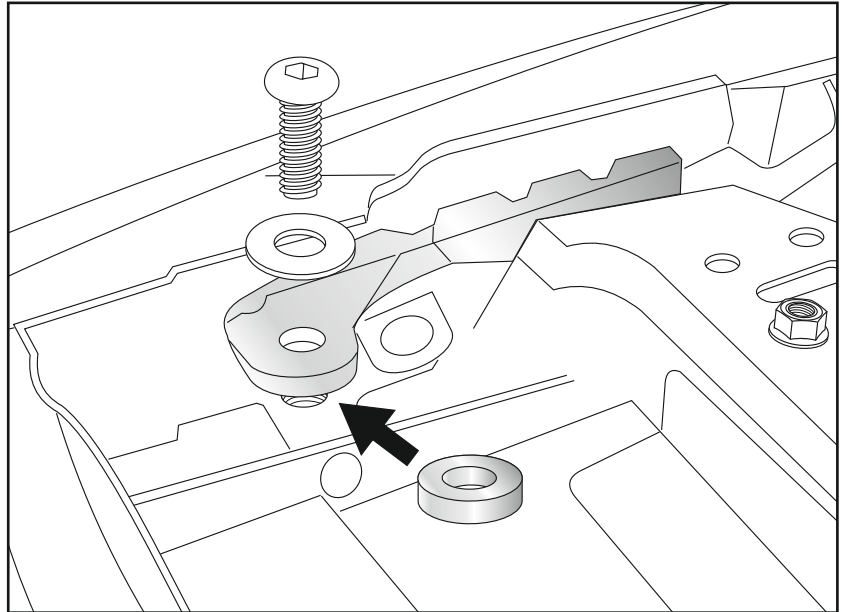
Of course, the assembly requires a certain technical experience. If you are not sure how to execute a determined action, you should ask your local distributor to do it. First, tighten all screws only loosely. After mounting all parts, the screws should be tightened to the torque specified. This guarantees, that the product is mounted without tension. Observe the tightening torques of the manufacturer! Control all screw connections after the assembling for tightness!

DE VORBEREITUNG
GB PREPARING

Soziussitz entfernen. Haltegriffe sowie die Gummilagerungen entfernen, diese entfallen.
Links und rechts anstelle der Gummilager zwischen Alutraverse und Rahmen die Aludistanz $\text{\O}25 \times \text{\O}9 \times 5 \text{mm}$ fügen und wieder mit Originalschraube sowie den originalen U-Scheiben verschrauben.
Disassemble pillion seat. Dismantle the original handle bar. It is obsolete.
Change the rubber washer left and right under the aluminium traverse with alu spacer $\text{\O}25 \times \text{\O}9 \times 5 \text{mm}$. Screw in again original screw with washer.



2x



DE MONTAGEANLEITUNG
GB MOUNTING INSTRUCTIONS

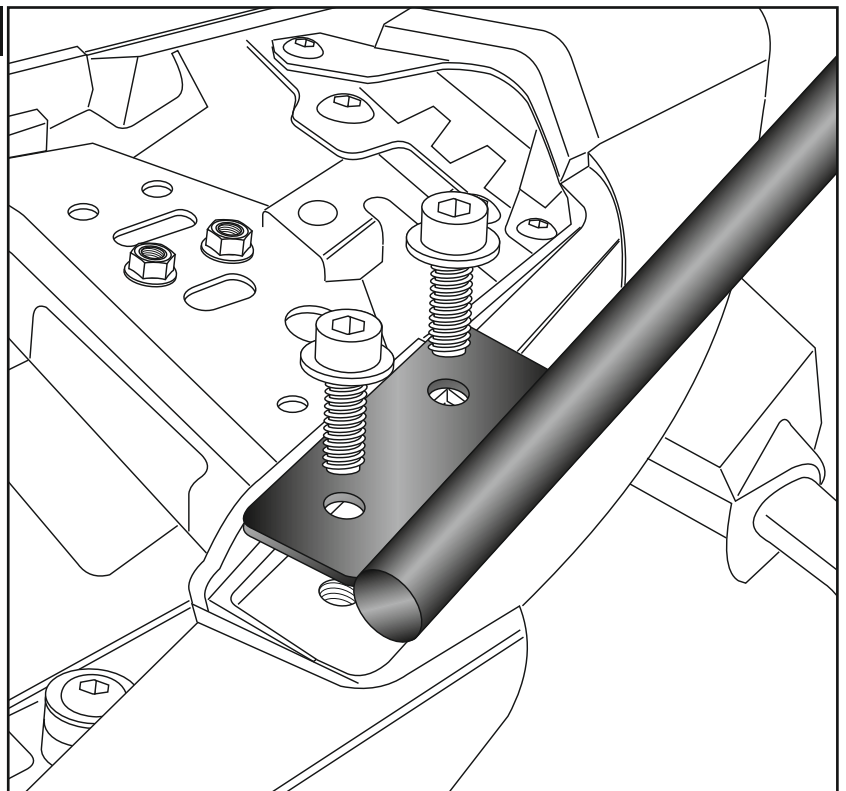
Montage der Rohradapter rechts/links:

Die Rohradapter werden mit den Originalschrauben in den nun freien Gewindebohrungen der entfernten Haltegriffe verschraubt.

Fastening of the tube adapters right/left:

The tube adapters will be fixed with original screws in the free threads of the dismantled handle bars.

1



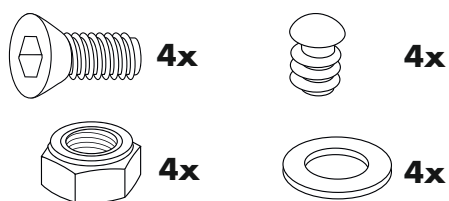
Montage der Alupalette:

Auf den zuvor montierten Rohradaptern mit den Senkkopfschrauben M6x20. Von unten mit den selbstsichernden Muttern M6 sowie U-Scheiben Ø6,4 verschrauben. Nun alle Teile festziehen und Logo einkleben. Die nicht benutzten Bohrungen mit den Verschlussstopfen Ø8mm verschließen.

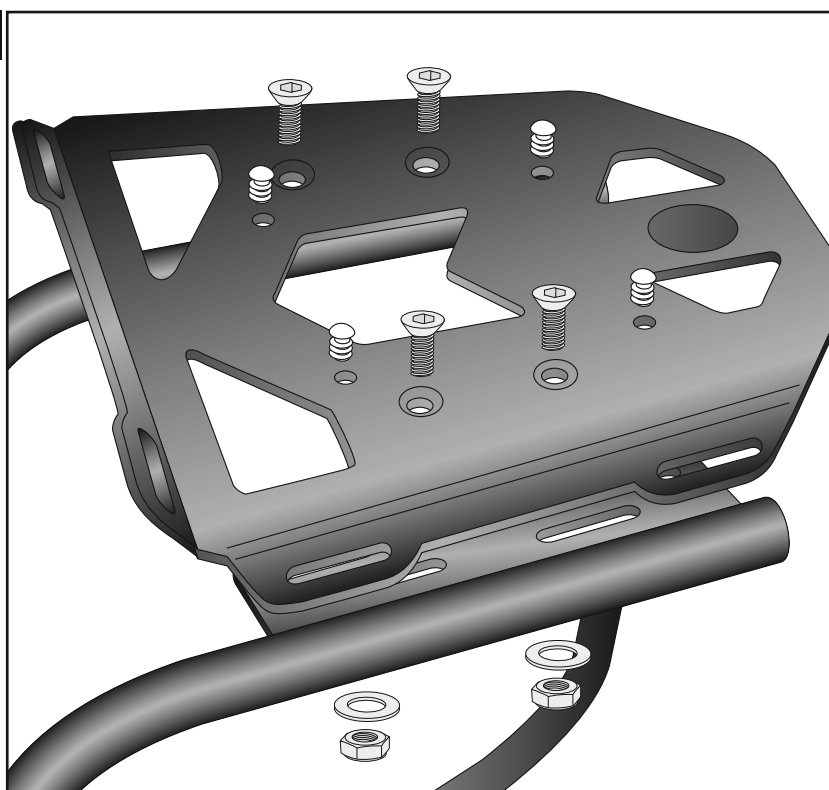
Fastening of the alu palette:

On the tube adapters with countersunk head screws M6x20. Secure it with self lock nuts M6 and washers Ø6,4.

Now, screw on all bolts and nuts and stick the logo into the cutout. Seal up the 4 holes not in use with the plastic plugs Ø8mm.



X



DE ACHTUNG
GB CAUTION

Nach der Montage alle Verschraubungen auf festen Sitz kontrollieren ! Abgebaute Teile wieder montieren. Bitte beachten Sie unsere beigefügten Serviceinformationen.

Control all screw connections after the assembling for tightness! Reassemble the dismantled parts. Please notice our enclosed service information.

HINWEIS: an den zusätzlichen freien Bohrungen kann unsere Sportrack Hecktasche (Artikel-Nr. 640806 - Halter inkl.) sicher befestigt werden.

NOTE: Our Sportrack rear bag (item no. 640806 - lock it rear bag holder included) can be securely fastened at the additional free holes.



Als weiteres Zubehör lieferbar:/ Also available:

- 6304552 00 01 C-Bow Halter / C-Bow holder
- 6704552 00 01 Sportrack
- 5014552 00 01 Motorschutzbügel / Engine guard
- 5034552 00 01 Frontschutzbügel / Front guard
- 5064552 00 09 Tankring

Weiteres Zubehör auf unsere Homepage. More accessories: see our homepage.



Hepco & Becker GmbH
An der Steinmauer 6
D-66955 Pirmasens
Germany

Tel.: +49 (0)6331 - 1453 - 100
Fax: +49 (0)6331 - 1453 - 120
eMail: vertrieb@hepco-becker.de
www.hepco-becker.de