

Gepäckbrücke (Rohrausführung) Rear rack (tube type)

KAWASAKI Z 900 RS / Cafe / SE
(2018-)

Artikel Nr.: / Item-no.:

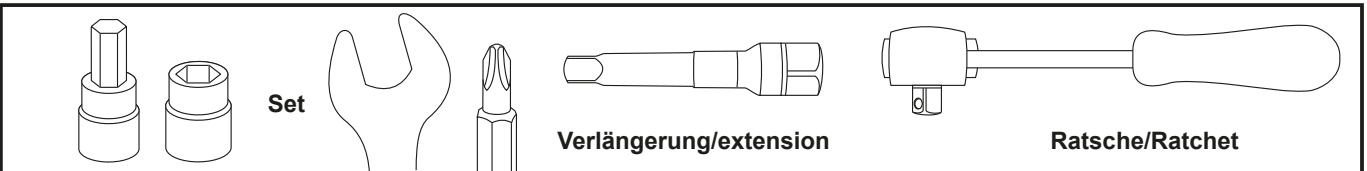
6542533 01 01 Schwarz/black



DE INHALT
GB CONTENTS

1x	700009950	Gepäckbrücke	Rear rack
1x	700009929	Halteadapter oben hinten	Rear adapter top
2x	700009932	Reflektorenhalter	Holder for reflector
1x	700009951	Schraubensatz	Screw kit:
	2x Zylinderschraube mit Innensechskant M8x20		allen screw M8x20
	2x Zylinderschraube mit Innensechskant M8x35		allen screw M8x35
	2x Linsenschraube M6x20		filister head screw M6x20
	4x U- Scheibe ø6,4		washer ø6,4
	2x U- Scheibe ø8,4		washer ø8,4
	2x Selbstsichernde Mutter M6		self lock nut M6

DE BENÖTIGTE WERKZEUGE
GB TOOLS REQUIRED



DE Kombinierbar mit C-Bow Halter 6302533 00 01
GB Combinable with C-Bow holder 6302533 00 01

Gepäckbrücke (Rohrausführung) Rear rack (tube type)

KAWASAKI Z 900 RS / Cafe / SE
(2018-)

Artikel Nr.: / Item-no.:

6542533 01 01 Schwarz/black



DE WICHTIG
GB IMPORTANT

Die Voraussetzung für die Montage ist natürlich eine gewisse technische Erfahrung. Wenn Sie sich nicht sicher sind, wie man eine bestimmte Arbeit ausführt, sollten Sie diese Ihrer Fachwerkstatt überlassen. Ziehen sie alle zugänglichen Schrauben zuerst nur locker an. Nachdem alles montiert ist, werden die Schrauben dann auf das entsprechende Anzugsmoment festgezogen. Dadurch wird sichergestellt, dass das Produkt spannungsfrei angebaut ist. Anzugsmomente beachten! Nach der Montage alle Verschraubungen auf festen Sitz kontrollieren!

Of course, the assembly requires a certain technical experience. If you are not sure how to execute a determined action, you should ask your local distributor to do it. First, tighten all screws only loosely. After mounting all parts, the screws should be tightened to the torque specified. This guarantees, that the product is mounted without tension. Observe the tightening torques of the manufacturer! Control all screw connections after the assembling for tightness!

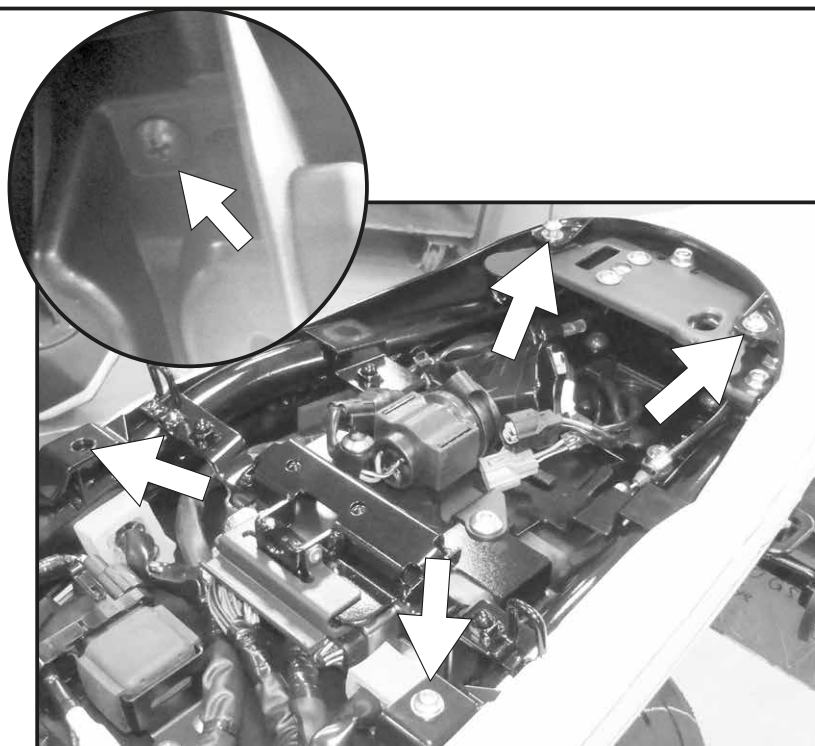
DE VORBEREITUNG
GB PREPARING

Die Sitzbank demontieren und die Blinkerkabel trennen. Die Verkleidungsteile entfernen - hierzu zuerst die beiden Kreuzschlitzschrauben unter dem Heck entfernen.

Weiterhin müssen die 4 Schrauben unter der Sitzbank entfernt werden.

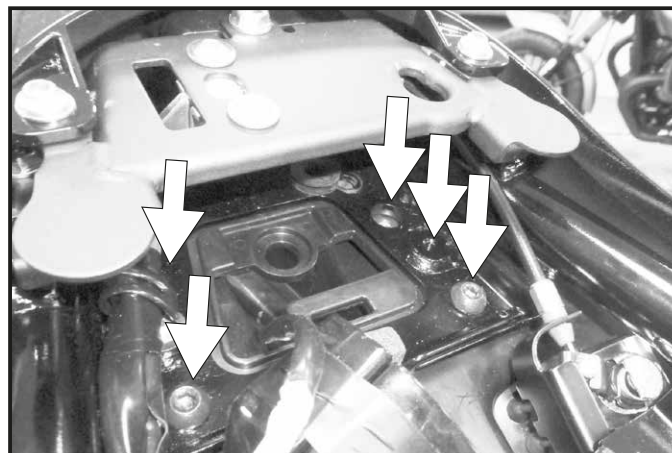
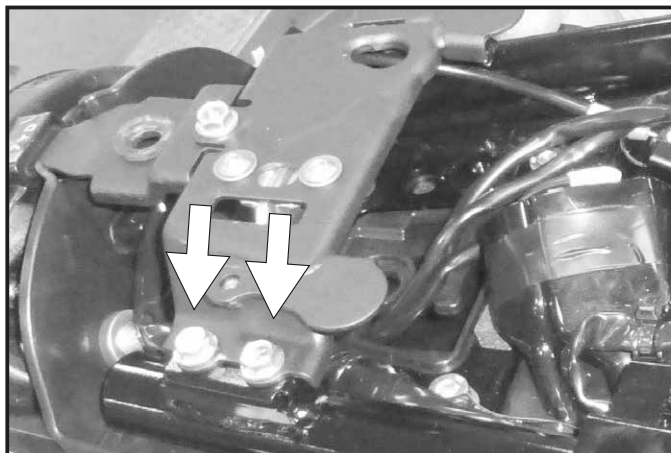
Disassemble the seat and disconnect the indicator cables. Remove the fairing parts - first remove the two phillips screws underneath the rear.

The 4 screws under the seat must also be removed.



Nun die Schlosstraverse demontieren und die 4 darunterliegenden Linsenschrauben sowie die Kreuzschlitzschraube entfernen und den Kennzeichenhalter entnehmen.

Now remove the lock cross bar and remove the 4 filister head screws underneath as well as the phillips screw and remove the license plate holder.



Gepäckbrücke (Rohrausführung) Rear rack (tube type)

KAWASAKI Z 900 RS / Cafe / SE
(2018-)

Artikel Nr.: / Item-no.:

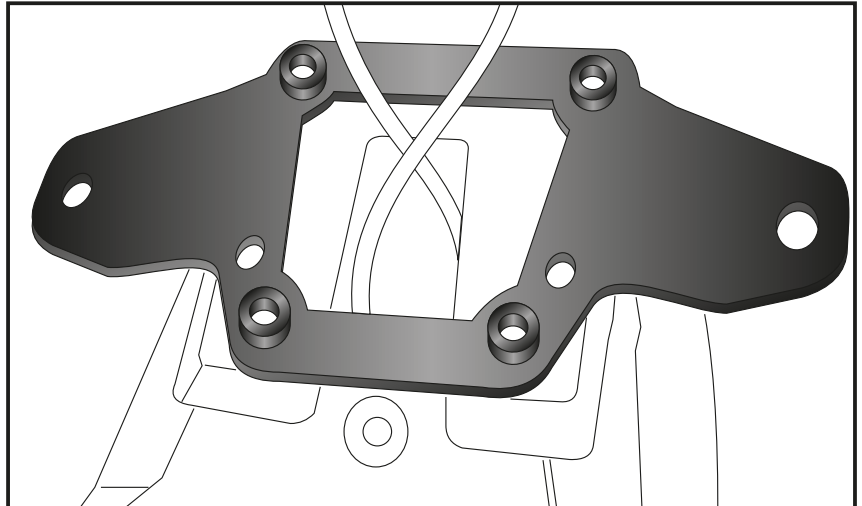
6542533 01 01 Schwarz/black



DE MONTAGEANLEITUNG
GB MOUNTING INSTRUCTIONS

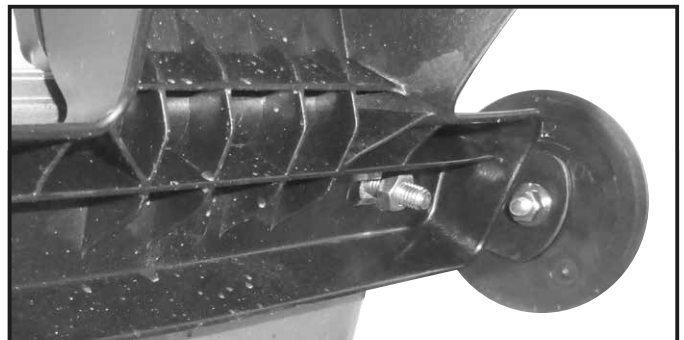
Nun den originalen Reflektorenhalter durch den mitgelieferten Halteadapter oben hinten ersetzen und diesen samt Kennzeichenhalter wieder verschrauben. Blinkerkabel wieder durchs Heck führen und Stecker verbinden.

Now replace the original reflector holder with the supplied rear adapter at the top and screw it together with the license plate holder back on again. Pass the turn signal cable back through the rear and connect the plug.



Montage der neuen Reflektorenhalter rechts/links:
Die Reflektoren vom demontierten Originalhalter entfernen und an den mitgelieferten Reflektorenhalter verschrauben (mit Originalmutter). Anschließend mit den Linsenschrauben M6x20, U- Scheiben Ø6,4 sowie selbstsichernden Muttern M6 zwischen Kennzeichen und dessen Halter verschrauben.

Mounting of the new holders for reflector right/left:
Remove the reflectors from the disassembled original holder and screw them to the supplied reflector holder (with original nut). Then use the filister head screws M6x20, washers Ø6,4 and self-lock nuts M6 to screw them between the number plate and its holder.

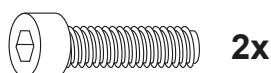
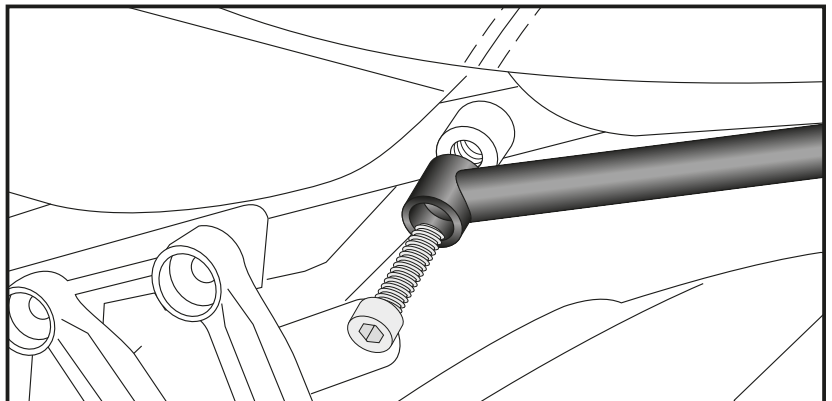


Montage der Rohrgepäckbrücke vorne links/rechts:

Die Alupins rechts und links entfernen, diese entfallen. Die Montage erfolgt an den nun freien Gewindebohrungen mit den Zylinderschrauben M8x35.

Fastening of the rack front left/right:
Remove the Alupins on the right and left side, these are no longer necessary. Fix the rack using allen screws M8x35.

1



Gepäckbrücke (Rohrausführung) Rear rack (tube type)

KAWASAKI Z 900 RS / Cafe / SE
(2018-)

Artikel Nr.: / Item-no.:

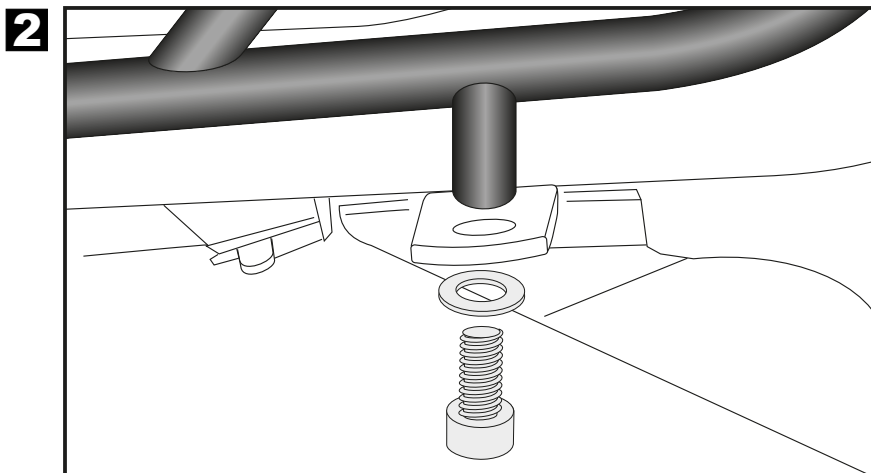
6542533 01 01 Schwarz/black



DE MONTAGEANLEITUNG
GB MOUNTING INSTRUCTIONS

2 Montage der Brücke hinten links/rechts:
Die Montage erfolgt an den freien
Bohrungen des Halteadapters mit
den Zylinderschrauben M8x20 mit
U- Scheiben ø8,4.

Fastening of the rack rear left/right:
at the free holes of the holding adapter
with the allen screws M8x20 and
washers ø8,4.



DE ACHTUNG
GB CAUTION

Nach der Montage alle Verschraubungen auf festen Sitz kontrollieren! Abgebaute Teile wieder montieren. Bitte beachten Sie unsere beigefügten Serviceinformationen.

Control all screw connections after the assembling for tightness! Reassemble the dismantled parts. Please notice our enclosed service information.

Weiteres Zubehör auf unserer Homepage. More accessories: see our homepage.



Hepco & Becker GmbH
An der Steinmauer 6
D-66955 Pirmasens
Germany

Tel.: +49 (0)6331 - 1453 - 100
Fax: +49 (0)6331 - 1453 - 120
eMail: vertrieb@hepco-becker.de
www.hepco-becker.de