

C-Bow Taschenhalter / C-Bow holder

BMW R18

2020-

Artikel Nr.: / Item-no.:

6306527 00 01 schwarz/black

6306527 00 02 chrom/chrome



DE INHALT
GB CONTENT

2x 700007063 C-Bow schwarz oder
2x 700007062 C-Bow chrom
1x 700011103 Halter vorne links
1x 700011104 Halter vorne rechts
1x 700011105 Halter hinten links
1x 700011106 Halter hinten rechts
1x 700011107 Schraubensatz:

4x Senkschrauben M8x50
8x Sechskantschraube M6x16
8x U-Scheibe Ø6,4
4x Aludistanz Ø20xØ9x20, schwarz

2x 700007063 C-Bow black or
2x 700007062 C-Bow chrome
1x 700011103 Holder front left
1x 700011104 Holder front right
1x 700011105 Holder rear left
1x 700011106 Holder rear right
1x 700011107 Screw kit:

4x Countersunk screw M8x50
8x Hexagon bolt M6x16
8x Washer Ø6,4
4x Alu spacer Ø20xØ9x20, black



291020/280622/090623

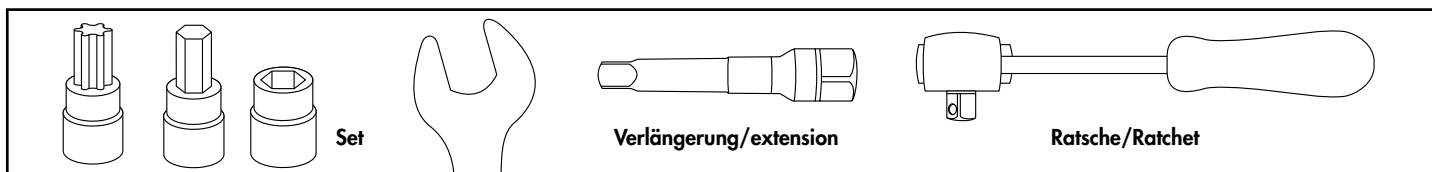
DE WICHTIG
GB IMPORTANT

Beachten Sie die in Ihrem Land geltenden Zulassungsbestimmungen.
Für den Bereich der BRD gilt: Ein Eintrag in die Fahrzeugpapiere ist nicht erforderlich.

Die Voraussetzung für die Montage ist natürlich eine gewisse technische Erfahrung. Wenn Sie sich nicht sicher sind, wie man eine bestimmte Arbeit ausführt, sollten Sie diese Ihrer Fachwerkstatt überlassen.
Ziehen sie alle zugänglichen Schrauben zuerst nur locker an. Nachdem alles montiert ist, werden die Schrauben dann auf das entsprechende Anzugsmoment festgezogen. Dadurch wird sichergestellt, dass das Produkt spannungsfrei angebaut ist. Anzugsmomente beachten! Nach der Montage alle Verschraubungen auf festen Sitz kontrollieren!

Of course, the assembly requires a certain technical experience. If you are not sure how to execute a determined action, you should ask your local distributor to do it. First, tighten all screws only loosely. After mounting all parts, the screws should be tightened to the torque specified. This guarantees, that the product is mounted without tension. Observe the tightening torques of the manufacturer! Control all screw connections after the assembling for tightness!

DE BENÖTIGTE WERKZEUGE
GB TOOLS REQUIRED



DE VORBEREITUNG
GB PREPARING

Die 4 seitlichen Originalschrauben des Heckfenders demontieren, diese entfallen.
Achtung! Die originalen Kunststoffscheiben und Hülsen können herausfallen, diese werden wiederverwendet!
Remove the 4 original screws on the sides of the rear fender, these are not required.
Attention! The original plastic disks and sleeves can fall out, these are reused!

DE MONTAGEANLEITUNG
GB MOUNTING INSTRUCTIONS

Montage Halter auf C-Bows:

Je Seite werden der vordere und hintere Halter mit den Sechskantschrauben M6x16 und den U-Scheiben Ø6,4 auf den C-Bows lose vormontiert.

Tip:
Die Senkung M8 zeigt bei den Haltern nach außen!

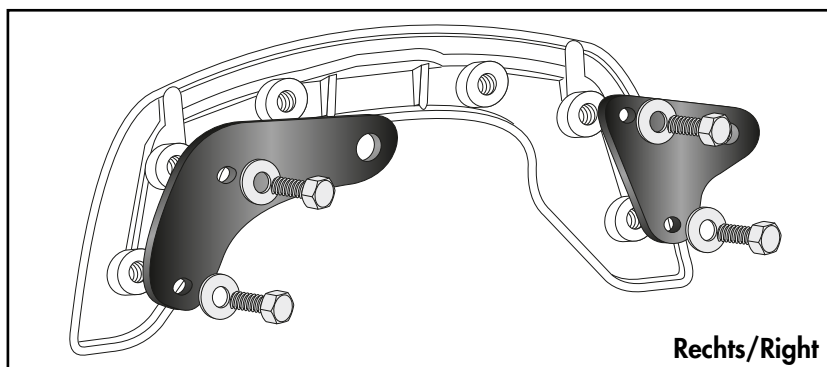
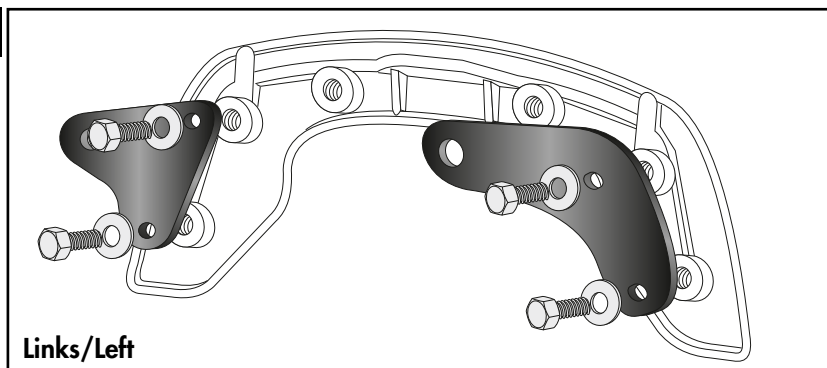
Fastening of the holders to the C-Bows:

On each side, the front and rear brackets are loosely pre-assembled on the wing using hexagon head screws M6x16 and washers Ø6.4.

Tip: The counterbore M8 of the holders points to the outside!



1



Montage der C-Bows am Fahrzeug:

Die vormontierten Halter werden mit den Aludistanzen $\varnothing 20 \times \varnothing 9 \times 20$ und den Senkschrauben M8x50 an die freien Gewinde des Heckfender montiert. Zwischen Gewinde und Halter die originalen Kunststoffscheiben und Hülse einsetzen.

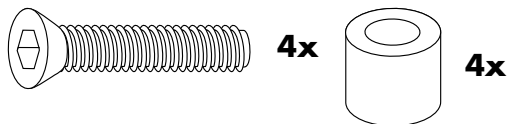
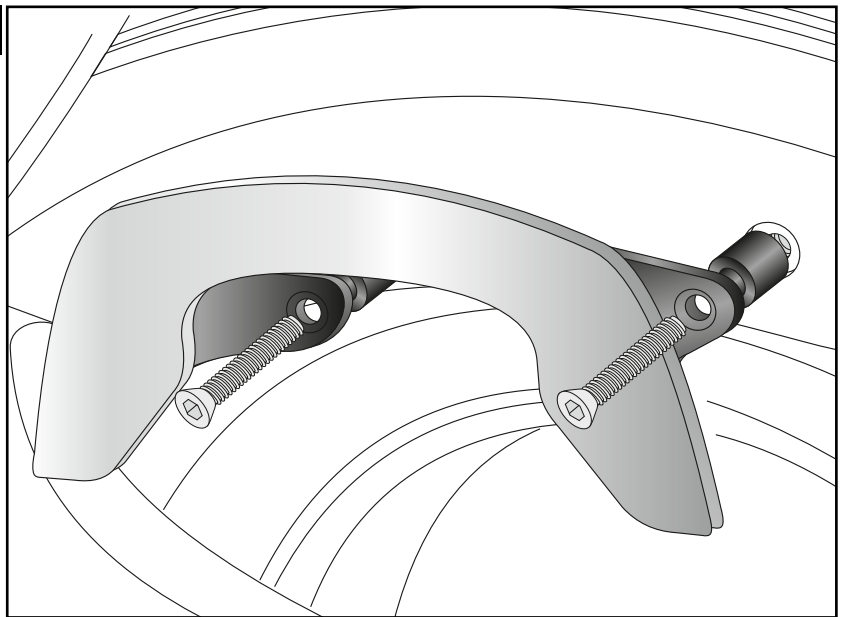
Alles ausrichten und festziehen.

Fastening of the C-Bows to the bike:

The pre-assembled C-Bows are mounted to the free threads of the rear fender with the alu spacers $\varnothing 20 \times \varnothing 9 \times 20$ and the counter-sunk screws M8x50. Insert the original plastic washers and sleeves between thread and holder.

Align and tighten everything.

2



DE ACHTUNG
GB CAUTION

Nach der Montage alle Verschraubungen auf festen Sitz kontrollieren!

Bitte beachten Sie unsere beigefügten Serviceinformationen.

Control all screw connections after the assembling for tightness!

Please notice our enclosed service information.

Weiteres Zubehör auf unserer Homepage. More accessories: see our homepage.



Hepco & Becker GmbH
An der Steinmauer 6
D-66955 Pirmasens
Germany

Tel.: +49 (0)6331 - 1453 - 100
Fax: +49 (0)6331 - 1453 - 120
eMail: vertrieb@hepco-becker.de
www.hepco-becker.de