

# VERBREITERUNG / ENLARGEMENT

BMW R 1300 GS Adventure  
(2024-)

Art.Nr./Item-no.:

8006543 00 01 schwarz/black



## Hinweis/Note

Mit folgenden Originalteilen kompatibel: Kofferhalter / Verzurrösen. Folgende Originalteile entfallen: Soziushaltegriff / Gepäckbrücke / Topcase Halter.

Compatible with these original parts: Case holder / lashing lugs. The following original parts are omitted: pillion grab handle / rear rack / top case holder.

## Inhalt

1x 700012174 Verbreiterung schwarz small

1x 700014241 Rohradapter links

1x 700014242 Rohradapter rechts

1x 700014246 Schraubensatz:

- 2 700014244 Distanzplatte (VA)
- 4 Senkschraube M6x20
- 4 Senkscheibe Ø6,4
- 4 Selbstsichernde Mutter M6
- 4 U- Scheibe Ø6,4
- 2 Aludistanz Ø18xØ9x7
- 1 H&B Logo

## Content

1x 700012174 Enlargement black small

1x 700014241 Tube adapter left

1x 700014242 Tube adapter right

1x 700014246 Screw kit:

- 2 700014244 Spacer plate (VA)
- 4 Countersunk screw M6x20
- 4 Countersunk washer Ø6,4
- 4 Self lock nut M6
- 4 Washer Ø6,4
- 2 Alu spacer Ø18xØ9x7
- 1 H&B Logo



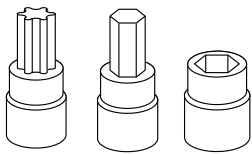
## **Wichtig / Important:**

Beachten Sie die in Ihrem Land geltenden Zulassungsbestimmungen.  
Für den Bereich der BRD gilt: Ein Eintrag in die Fahrzeugpapiere ist nicht erforderlich.

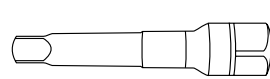
Wir empfehlen, die Montage in einer Fachwerkstatt durchführen zu lassen. Bei der Montage, alle zugänglichen Schrauben vorerst nur locker andrehen, sodass eine spannungsfreie Montage gewährleistet wird. Beim Anziehen der Schrauben, Anzugsmomente beachten.

We recommend having the installation carried out in a professional workshop. During installation, tighten all accessible screws loosely at first to ensure tension-free installation. When tightening the screws, observe the tightening torques.

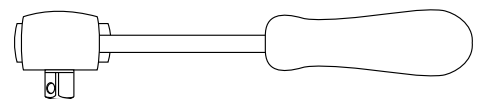
## **Benötigte Werkzeuge / Required tools**



Set



Verlängerung/extension



Ratsche/Ratchet

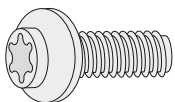
## **Vorbereitende Maßnahmen / Preparatory actions**

Topcase Halter, Soziushaltegriff oder Gepäckbrücke entfernen, Teile entfallen.  
Remove top case holder, pillion handle or rear rack, parts no longer required.

## **Montageanleitung / Installation Instruction**

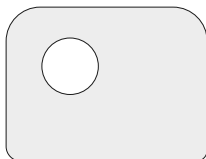
### **Rohradapter vorne rechts/links: Tube adapters front right/left:**

**2x**



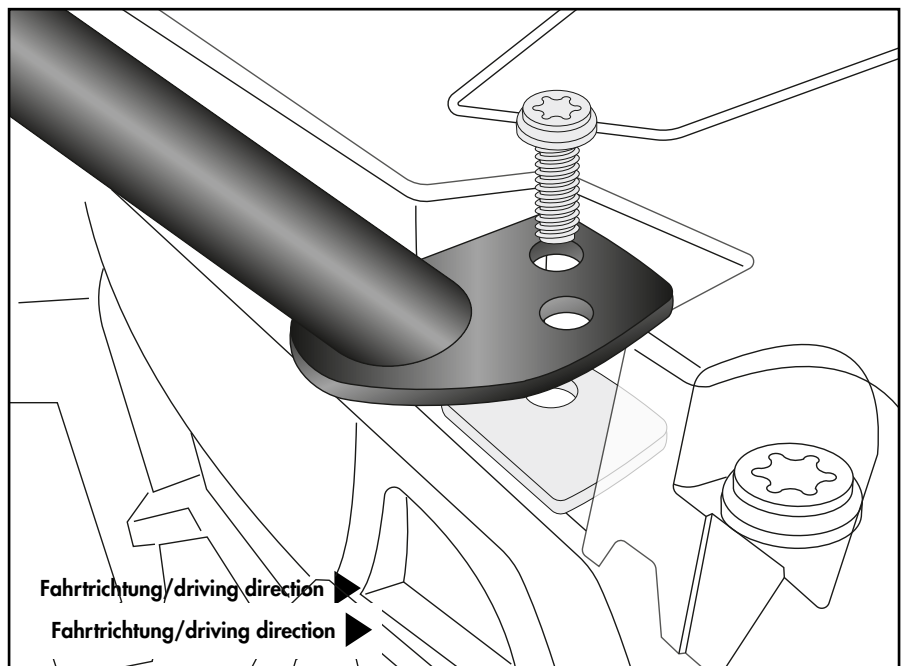
Original

**2x**



Distanzplatte (VA)  
Spacer plate

**1**



Fahrtrichtung/driving direction

Fahrtrichtung/driving direction

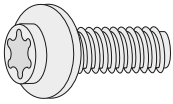
## Montageanleitung / Installation Instruction

Rohradapter mitte rechts/links:  
Tube adapters midle right/left:

1

2

2x

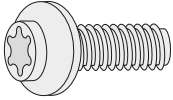


Original

Rohradapter hinten rechts/links:  
Tube adapters rear right/left:

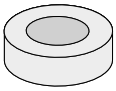
2

2x

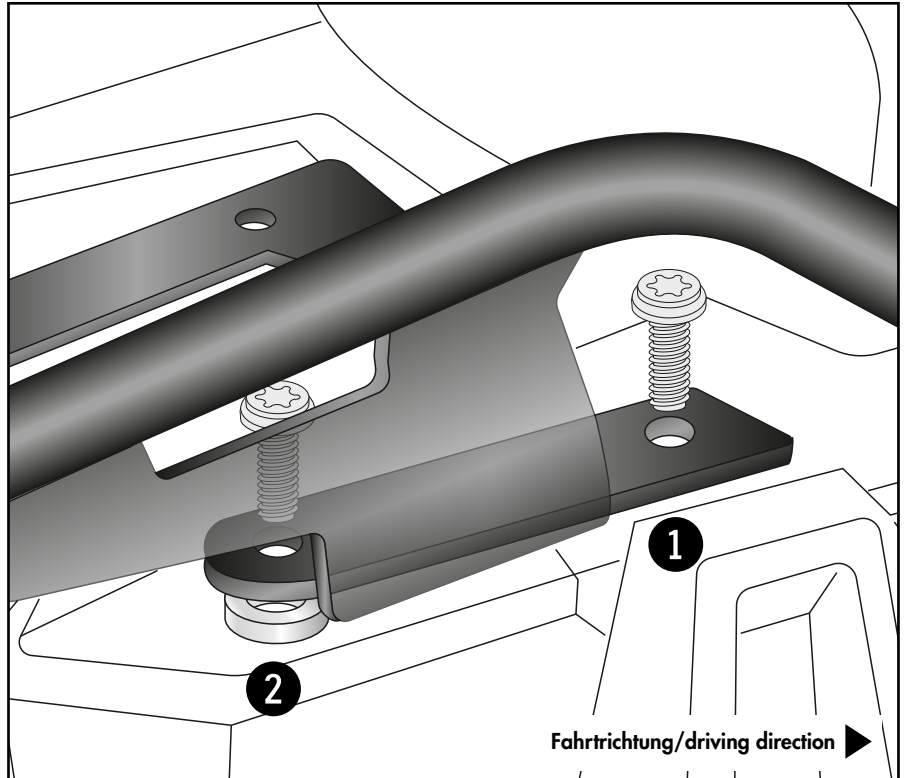


Original

2x

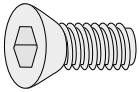


Ø18xØ9x7



Verbreiterung/Enlargement:

4x



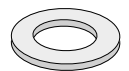
M6x20

4x



M6

4x



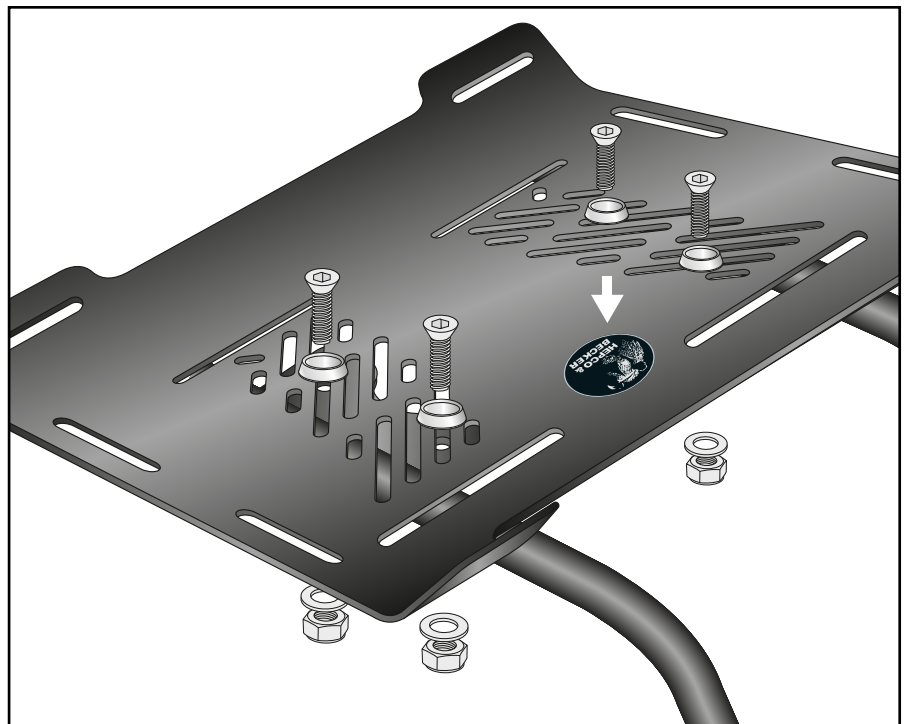
Ø6,4

4x



M6

3



### Achtung / Attention:

Nach der Montage alle Verschraubungen auf festen Sitz kontrollieren! Abgebaute Teile wieder montieren. Bitte beachten Sie unsere beigefügten Serviceinformationen.

Control all screw connections after the assembling for tightness! Reassemble the dismantled parts. Please notice our enclosed service information.

Weiteres Zubehör für dieses Modell auf [www.hepco-becker.de](http://www.hepco-becker.de) / More accessories for this model see [www.hepco-becker.de](http://www.hepco-becker.de)

HEPCO&BECKER GmbH | An der Steinmauer 6 | 66955 Pirmasens | Germany | Tel. +49 6331 1453100 | Fax: +49 6331 1453 120 | Mail: [vertrieb@hepco-becker.de](mailto:vertrieb@hepco-becker.de)