

C-Bow Taschenhalter / Soft bag holder

TRIUMPH Speed Triple 1050

Baujahr 2011-2015 / date of manufacture 2011-2015

Artikel Nr.: / Item-no.:

6307506 00 01 schwarz/black



Nicht kombinierbar mit Minirack oder Sportrack ! Can not be combined with Minirack or Sportrack!

DE INHALT
GB CONTENTS

2	700007063	C-Bow schwarz	2	700007063	C-Bow black
1	700007668	C-Bow Halteadapter vorne links	1	700007668	C-Bow adapter front left
1	700007669	C-Bow Halteadapter vorne rechts	1	700007669	C-Bow adapter front right
1	700007671	C-Bow Halteadapter hinten	1	700007671	C-Bow adapter rear
2	Inbusschraube M8x60		2	allen screw M8x60	
8	Sechskantschraube M6x16		8	hexagon bolt M6x16	
4	Sechskantschraube M8x25		4	hexagon bolt M8x25	
2	Karoseriescheiben $\varnothing 10,5 \times \varnothing 30 \times 2\text{mm}$		2	body washer $\varnothing 10,5 \times \varnothing 30 \times 2\text{mm}$	
6	U-Scheibe $\varnothing 8,4$		6	washer $\varnothing 8,4$	
8	U-Scheibe $\varnothing 6,4$		8	washer $\varnothing 6,4$	

DE WICHTIG
GB IMPORTANT

Die Voraussetzung für die Montage ist natürlich eine gewisse technische Erfahrung. Wenn Sie sich nicht sicher sind, wie man eine bestimmte Arbeit ausführt, sollten Sie diese Ihrer Fachwerkstatt überlassen. Ziehen sie alle zugänglichen Schrauben zuerst nur locker an. Nachdem alles montiert ist, werden die Schrauben dann auf das entsprechende Anzugsmoment festgezogen. Dadurch wird sichergestellt, dass das Produkt spannungsfrei angebaut ist. Anzugsmomente beachten! Nach der Montage alle Verschraubungen auf festen Sitz kontrollieren!

Of course, the assembly requires a certain technical experience. If you are not sure how to execute a determined action, you should ask your local distributor to do it. First, tighten all screws only loosely. After mounting all parts, the screws should be tightened to the torque specified. This guarantees, that the product is mounted without tension. Observe the tightening torques of the manufacturer! Control all screw connections after the assembling for tightness!

C-Bow Taschenhalter / Soft bag holder

TRIUMPH Speed Triple 1050

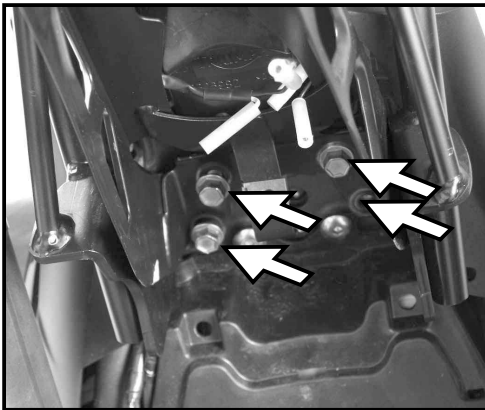
Baujahr 2011-2015 / date of manufacture 2011-2015

Artikel Nr.: / Item-no.:


6307506 00 01 schwarz/black




DE VORBEREITUNG
GB PREPARING



1

Sitzbank abnehmen.
Abdeckung im Kotflügel (Radlauf) demontieren.
Kabel der Blinker sowie der Schlussleuchte trennen.
Heckteil (4 Schrauben, siehe ) von unten demontieren.
Originalschrauben entfallen.

Dismantle pillion seat.
Dismantle original fender cover.
Disconnect cable of the blinker and the rear lights.
Dismantle number plate holder (unscrew the four in the picture marked  screws). Screws are obsolete.

DE MONTAGEANLEITUNG
GB MOUNTING INSTRUCTIONS

Montage des Halteadapters hinten:
Zwischen Original - Heckteil und Rahmen
an den Original-Befestigungspunkten
(siehe Bild 1) mit den Sechskant-
schrauben M8x25 sowie U-Scheiben
Ø8,4.

Die Schrauben nicht ganz festziehen, so
das sich die Adapter noch ausrichten
lassen.

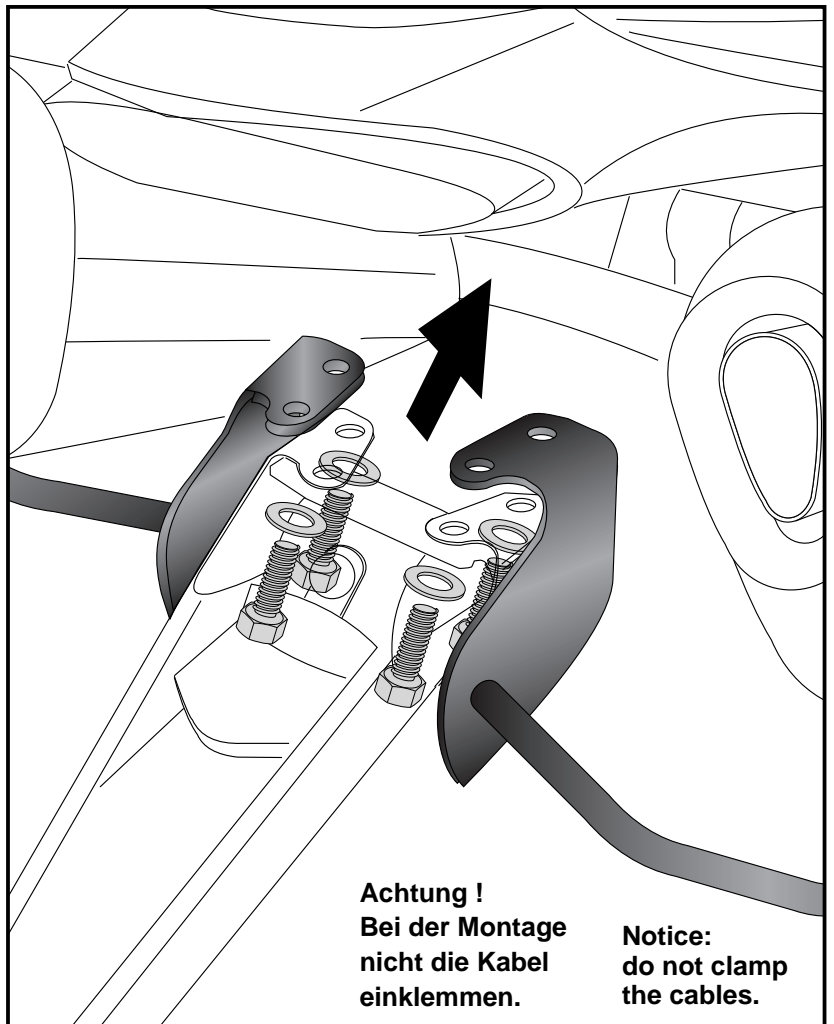
Heckteil eventuell etwas Abkleben damit
dieses bei der Montage nicht zerkratzt
wird.

Fastening of the rear adapter:
at the original fixing points (see picture
1) between the original number plate
holder and the frame.
Use hexagon bolts M8 x 25 with washers
Ø8,4.

Do not tighten the screws completely,
so that the adapter can still align.



2



Achtung !
Bei der Montage
nicht die Kabel
einklemmen.

Notice:
do not clamp
the cables.

C-Bow Taschenhalter / Soft bag holder

TRIUMPH Speed Triple 1050

Baujahr 2011-2015 / date of manufacture 2011-2015

Artikel Nr.: / Item-no.:

6307506 00 01 schwarz/black



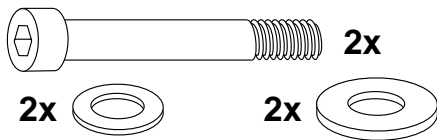
DE MONTAGEANLEITUNG
GB MOUNTING INSTRUCTIONS

Montage der vorderen Halteadapter
links und rechts:

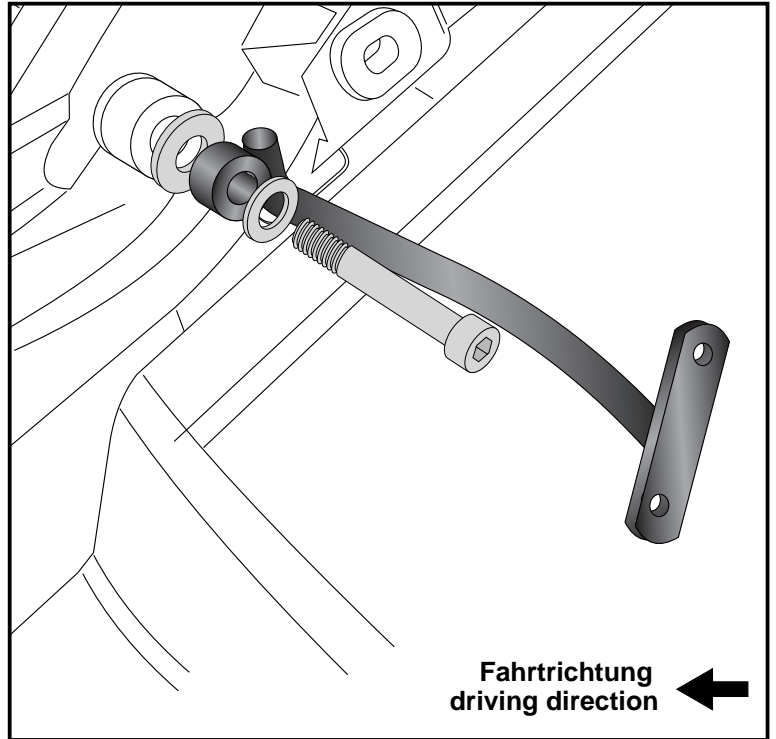
Diese werden zusammen mit der Topfbefestigung von aussen montiert. Zwischen Rahmenteil und Halteadapter die Karoseriescheibe $\varnothing 10,5 \times \varnothing 30 \times 2 \text{mm}$ legen und mit der Inbusschraube M8x60 sowie U-Scheibe $\varnothing 8,4$ verschrauben. Nicht ganz festziehen.

Fastening of the front C-Bow adapters
left + right:

together with the exhaust suspension. Sandwich body washers $\varnothing 10,5 \times \varnothing 30 \times 2 \text{mm}$ between frame and adapter. Fix the adapters with allen screws M8x60 and washers $\varnothing 8,4 \text{mm}$. Do not tighten the screws completely, so that the adapter can still align.



3



Montage des C-Bow:

C-Bow Halter mit den Halteadaptoren verschrauben. Zur Befestigung die Sechskantschrauben M6 x 16 mit U-Scheiben $\varnothing 6,4$ verwenden.

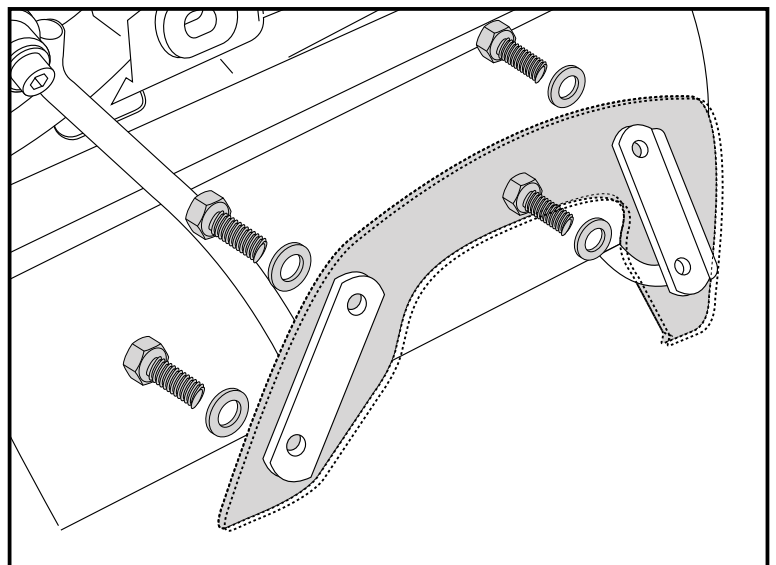
Nun Teile ausrichten und alle Schrauben festziehen. Blinkerkabel anschließen. Alle Verkleidungsteile wieder montieren.

Fastening of the C-Bow:

with hexagon bolts M6 x 16 and washers $\varnothing 6,4$. Now align parts and tighten all screws. Connect blinker cable. Mount all plastic covers again.



4



Weiteres Zubehör auf unsere Homepage. More accessories: see our homepage.



Hepco & Becker GmbH
An der Steinmauer 6
D-66955 Pirmasens
Germany

Tel.: +49 (0)6331 - 1453 - 100
Fax: +49 (0)6331 - 1453 - 120
eMail: vertrieb@hepco-becker.de
www.hepco-becker.de