

Hauptständer / Centre stand

KAWASAKI Versys 1000
(2012-2014)

Artikel Nr.: / Item-no.:

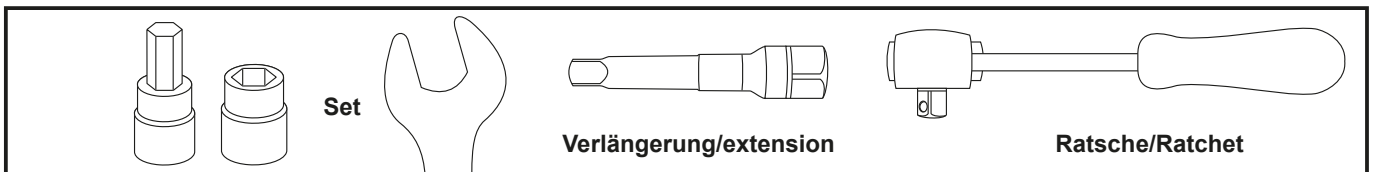
5052515 00 01 schwarz/black



DE INHALT
GB CONTENTS

1	700008273	Hauptständer	1	700008273	center stand
1	700008270	Halteadapter links	1	700008270	adapter left
1	700008271	Halteadapter rechts	1	700008271	adapter right
1	700008272	Querstrebe	1	700008272	cross bar
1	700010578	Schraubensatz:	1	700010578	Screw set:
1	700012923	Feder Typ 2	1	700012923	spring set type 2
2		Zylinderschrauben M10x25	2		allen screw M10x25
6		Zylinderschrauben M8x55	6		allen screw M8x55
2		Zylinderschrauben M8x16	2		allen screw M8x16
2		Senkschrauben M8x16	2		countersunk screw M8x16
2		U-Scheiben Ø8,4	2		washer Ø8,4
6		Karoseriescheiben Ø25xØ8,5x1,5mm	6		washer Ø25xØ8,5x1,5mm
2		Karoseriescheiben Ø30xØ10,4x2,5mm	2		washer Ø30xØ10,4x2,5mm
2		Laufbuchsen Ø28/Ø15 x 10,5 x11mm	2		special spacer Ø28/Ø15 x 10,5 x11mm
6		Stahlbuchsen Ø12xØ9x5,5mm	6		steel spacer Ø12xØ9x5,5mm

DE BENÖTIGTE WERKZEUGE
GB TOOLS REQUIRED



Hauptständer / Centre stand

KAWASAKI Versys 1000
(2012-2014)

Artikel Nr.: / Item-no.:

5052515 00 01 schwarz/black



DE WICHTIG
GB IMPORTANT

Alle beweglichen Teile einfetten. Schrauben mit Sicherungsmittel sichern

Die Voraussetzung für die Montage ist natürlich eine gewisse technische Erfahrung. Wenn Sie sich nicht sicher sind, wie man eine bestimmte Arbeit ausführt, sollten Sie diese Ihrer Fachwerkstatt überlassen. Ziehen sie alle zugänglichen Schrauben zuerst nur locker an. Nachdem alles montiert ist, werden die Schrauben dann auf das entsprechende Anzugsmoment festgezogen. Dadurch wird sichergestellt, dass das Produkt spannungsfrei angebaut ist. Anzugsmomente beachten! Nach der Montage alle Verschraubungen auf festen Sitz kontrollieren!

Grease all moving parts. Use liquid threadlocker to secure all screws and nuts.

Mount one side after the other, so that the handle bar position does not change !
Of course, the assembly requires a certain technical experience. If you are not sure how to execute a determined action, you should ask your local distributor to do it. First, tighten all screws only loosely. After mounting all parts, the screws should be tightened to the torque specified. This guarantees, that the product is mounted without tension. Observe the tightening torques of the manufacturer! Control all screw connections after the assembling for tightness!

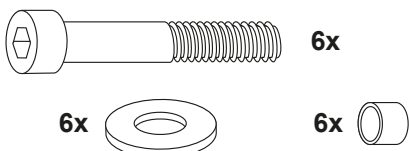
DE MONTAGEANLEITUNG
GB MOUNTING INSTRUCTIONS

Vorbereitung:
Schalldämpfer demontieren.

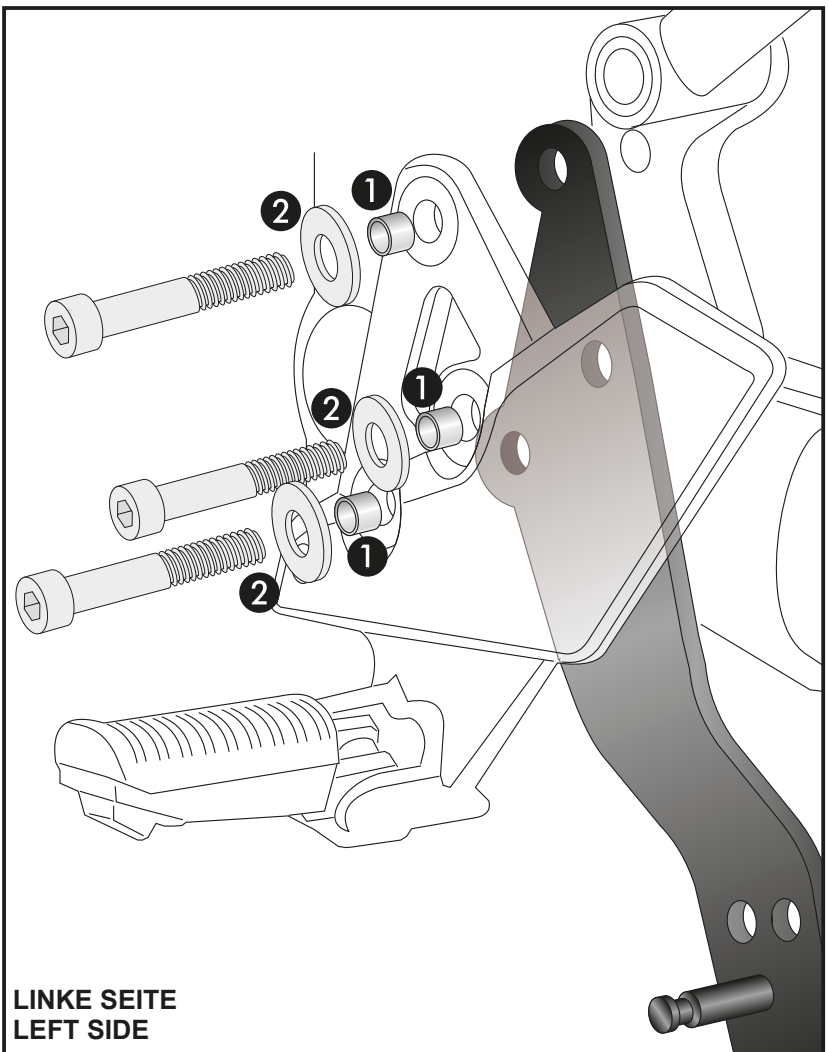
Befestigung Halteadapter links/rechts:
Fußrastenhalter lösen (Schrauben entfallen)
Die Distanzbuchsen $\text{Ø}12 \times \text{Ø}8,4 \times 5,5$ mm in die Bohrungen des Fußrastenhalters einstecken. ①
Den Halteadapter zwischen Fußraste und Rahmen mit den Zylinderschrauben $\text{M}8 \times 55$ sowie Karoseriescheiben $\text{Ø}25 \times \text{Ø}8,5 \times 1,5$ mm verschrauben. ②

Preparing:
Dismantle exhaust.

Fastening of the adapter left/right:
Dismantle the footrest holder, screws are obsolete.
Insert the spacers $\text{Ø}12 \times \text{Ø}8,4 \times 5,5$ mm into the holes of the footrest holder. ①
Fix the adapters between frame and footrest with allen screws $\text{M}8 \times 55$ with washers $\text{Ø}25 \times \text{Ø}8,5 \times 1,5$ mm. ②



1



Hauptständer / Centre stand

KAWASAKI Versys 1000
(2012-2014)

Artikel Nr.: / Item-no.:

5052515 00 01 schwarz/black



DE MONTAGEANLEITUNG
GB MOUNTING INSTRUCTIONS

Montage der Querstrebe:

Dieser verläuft zwischen beiden Halteadaptern, über dem Auspufftopf.

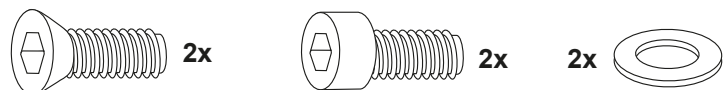
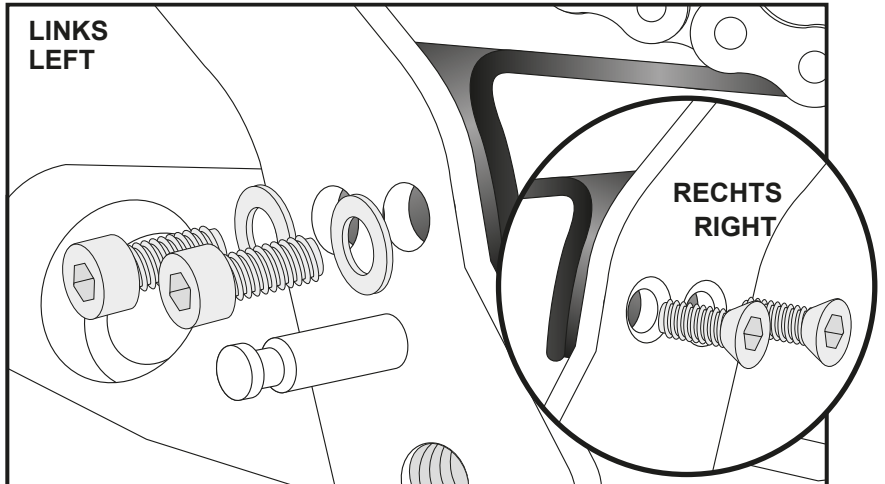
Zur Verschraubung links die Zylinderschrauben M8x16 sowie U-Scheiben Ø8,4 verwenden. Rechts die Senkkopfschrauben M8x16.

Fastening of the cross bar:
between the two adapters, above the muffler.

Left side:
allen screws M8x16 with washers Ø8,4.
Right side:
use countersunk screws M8x16.

2

LINKS
LEFT



Montage des Hauptständers:

außen auf den zuvor montierten Adaptern.

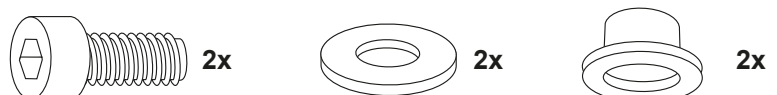
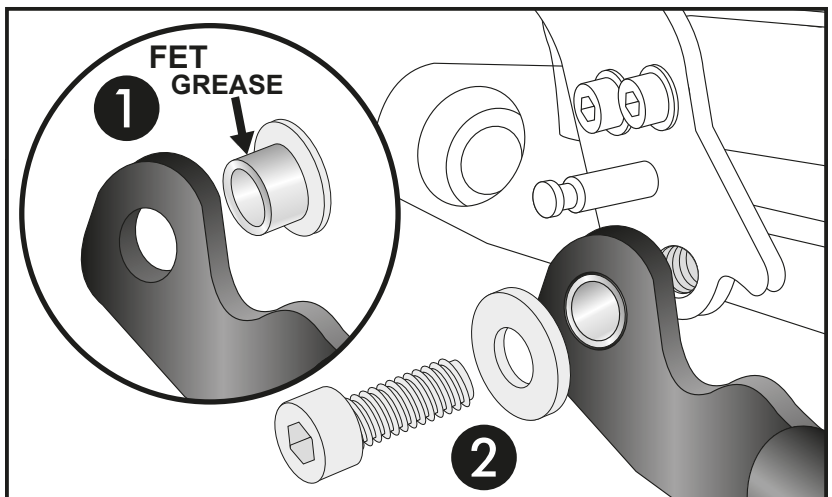
Die Laufbuchsen mit Fett von innen nach außen in den Ständer einstecken. Den Ständer über die Halteadapter positionieren und mit den Zylinderschrauben M10x25 sowie Karosseriescheiben Ø30xØ10,4x2,5mm verschrauben.

Fastening of the center stand:

Mount the special spacer with grease to the center stand from inside and outside.

Then, fix the center stand with allen screw M10x25 and body washer Ø30xØ10,4x2,5mm to the adapters.

3



Hauptständer / Centre stand

KAWASAKI Versys 1000
(2012-2014)

Artikel Nr.: / Item-no.:

5052515 00 01 schwarz/black



DE MONTAGEANLEITUNG
GB MOUNTING INSTRUCTIONS

Einhängen der Feder:

Feder an den Bolzen des Adapters sowie des Hauptständers einhängen.

Wir empfehlen hierfür das als Zubehör erhältliche Federmontage-Werkzeug (Art.-Nr.: 710134)

Schalldämpfer wieder montieren.

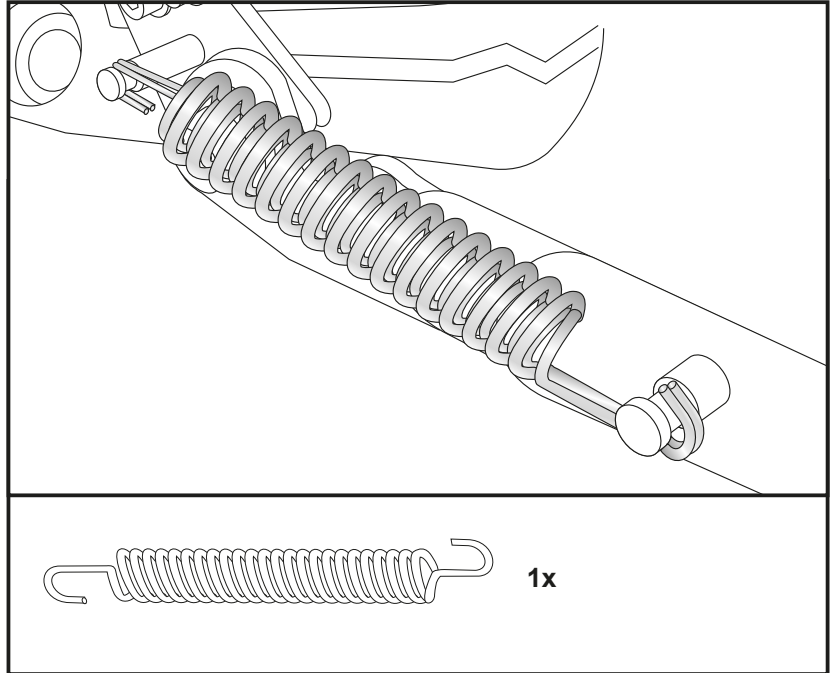
Fastening of the spring:

Hang in the spring at the pins at the adapter and the center stand.

Mount the spring and the end of the tube. We recommend our spring-mounting kit (item.-No.: 710134)

Fix the exhaust again.

4



DE ACHTUNG
GB CAUTION



Bitte kontrollieren Sie nun die Funktionalität Ihres Hauptständers und überprüfen Sie die Festigkeit aller montierten Teile. Nehmen Sie das Motorrad vom Hauptständer und kontrollieren Sie den Hauptständer nach der Montage auf das selbstständige Hochklappen in die obere Endlage. Die Kurvenfreiheit kann durch einen Hauptständer eingeschränkt werden.

Please check now the function of your centre stand and control all assembled screw connections for tightness! HEPKO & BECKER centerstands are carefully designed and tested to eliminate reductions in cornering clearance and ground clearance under most driving conditions on an unmodified stock motorcycle, and are certified to be compliant with European ABE safety standards. Use of any centre stand may reduce cornering clearance or ground clearance under extreme driving situations. The side-sway-behavior may be restricted by the centre stand.

Weiteres Zubehör auf unserer Homepage. More accessories: see our homepage.



Hepco & Becker GmbH
An der Steinmauer 6
D-66955 Pirmasens
Germany

Tel.: +49 (0)6331 - 1453 - 100
Fax: +49 (0)6331 - 1453 - 120
eMail: vertrieb@hepco-becker.de
www.hepco-becker.de