

# KOFFERTRÄGER / SIDE CARRIER

festverschraubt / firmly bolted

YAMAHA Ténéré 700 / Rally  
(2019-)

Art.Nr./Item-no.:

6534564 00 01 schwarz/black

YAMAHA Ténéré 700 World Raid  
(2022-)

Art.Nr./Item-no.:

6534579 00 01 schwarz/black



DE Baubreite des Kofferträgers 56 cm

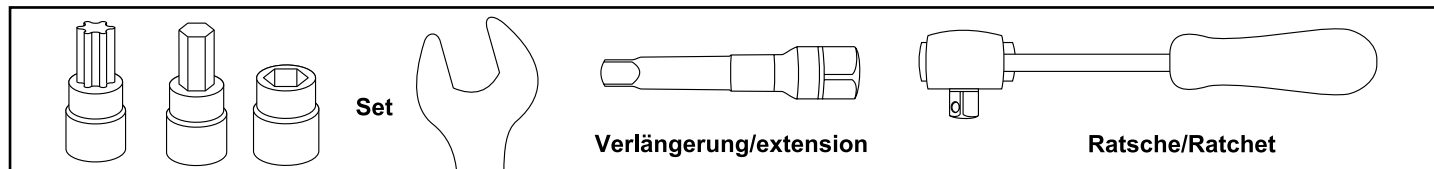
GB Width of the side carrier 56 cm

DE Kombinierbar mit Easy-/Alu-/Minirack

GB Carrier can be combined with Easy-/Alu-/Minirack

## DE BENÖTIGTE WERKZEUGE

## GB TOOLS REQUIRED



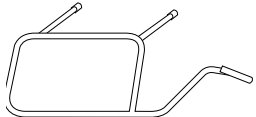

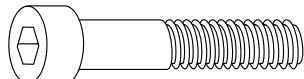
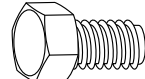
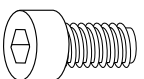
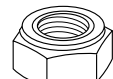
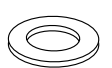
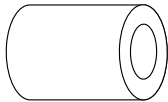

## DE WICHTIG

## GB IMPORTANT

Die Voraussetzung für die Montage ist natürlich eine gewisse technische Erfahrung. Wenn Sie sich nicht sicher sind, wie man eine bestimmte Arbeit ausführt, sollten Sie diese Ihrer Fachwerkstatt überlassen. Ziehen sie alle zugänglichen Schrauben zuerst nur locker an. Nachdem alles montiert ist, werden die Schrauben dann auf das entsprechende Anzugsmoment festgezogen. Dadurch wird sichergestellt, dass das Produkt spannungsfrei angebaut ist. Anzugsmomente beachten! Nach der Montage alle Verschraubungen auf festen Sitz kontrollieren!

Of course, the assembly requires a certain technical experience. If you are not sure how to execute a determined action, you should ask your local distributor to do it. First, tighten all screws only loosely. After mounting all parts, the screws should be tightened to the torque specified. This guarantees, that the product is mounted without tension. Observe the tightening torques of the manufacturer! Control all screw connections after the assembling for tightness!

**DE INHALT**  
**GB CONTENT**

	1x 700010519 1x 700010520	Kofferträger links - Carrier left Kofferträger rechts - Carrier right
	1x 700010521	Verbindungsbugel - Bracing bow
	1x 700010461	Schraubensatz - Screw kit:
	4x VA Zylinderschraube ISK M8x70 4x VA allen screw M8x70	 4x VA Sechskantschraube M6x14 4x VA Hexagon screw M6x14
	4x VA Zylinderschraube ISK M6x16 4x VA allen screw M6x16	 4x VA selbstsichernde Mutter M6 4x VA self lock nut M6
	8x VA U-Scheibe Ø6,4 8x VA washer Ø6,4	 4x Aludistanz Ø18xØ11x45 schwarz 4x Alu spacer Ø18xØ11x45 black
	4x VA U-Scheibe Ø8,4 4x VA washer Ø8,4	

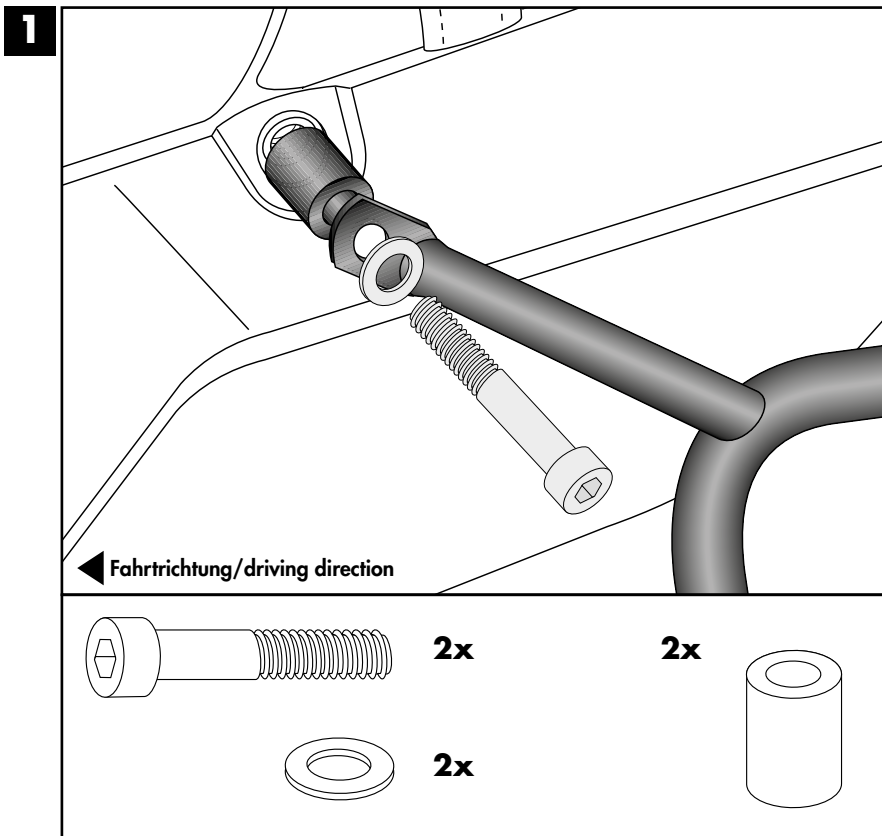
**DE VORBEREITUNG**  
**GB PREPARING**

Die 4 Pins unterhalb der Sitzbank entfernen, diese entfallen. Die Schrauben der Soziesfußrastenhalter entfernen, diese werden wiederverwendet.  
Remove the 4 pins underneath the seat, these are omitted. Remove the screws of the pillion footrest holders, they will be reused.

**DE MONTAGEANLEITUNG**  
**GB MOUNTING INSTRUCTIONS**

**Montage Träger mitte rechts/links:**  
Die Montage erfolgt an der nun freien Gewindebohrung mit der Zylinderschraube M8x70 sowie U-Scheibe Ø8,4. Zwischen Lasche und Rahmen die Aludistanz Ø18xØ11x45 fügen.

**Fastening of the carrier middle right/left:**  
In the now free thread with allen screw M8x70 and washer Ø8,4.  
Add alu spacer Ø18xØ11x45 between the strap and the frame.



### Montage Träger hinten rechts/links:

Die Montage erfolgt an der nun freien Gewindebohrung mit der Zylinderschraube M8x70 sowie U-Scheibe Ø8,4.

Zwischen Lasche und Rahmen die Aludistanz Ø18xØ11x45 fügen.

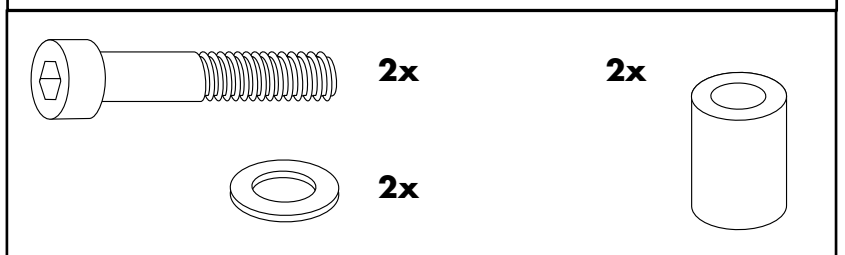
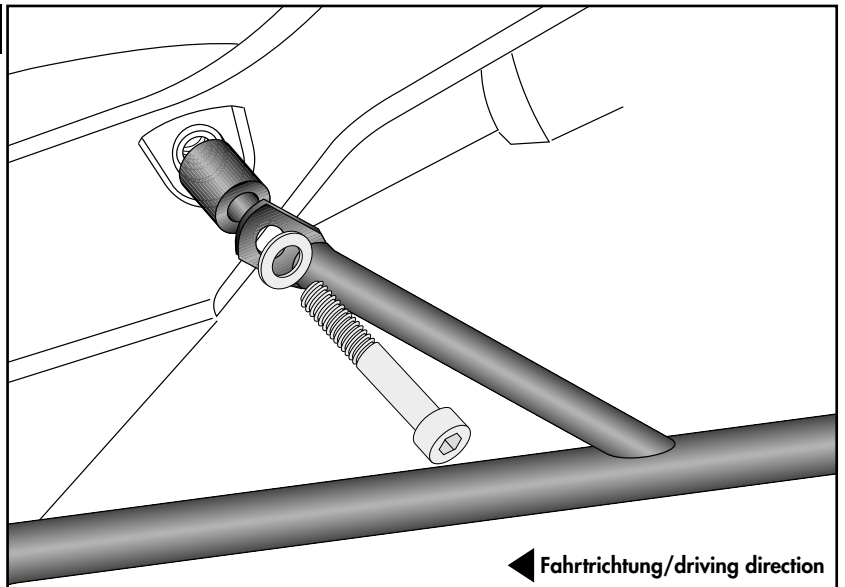
Diese entfällt bei gemeinsamer Montage mit einem Easy-/Alu- or Minirack

### Fastening of the carrier rear right/left:

In the now free thread with allen screw M8x70 and washer Ø8,4.

Add alu spacer Ø18xØ11x45 between the strap and the frame.

When mounting the carrier together with an Easy-/Alu- or Minirack, the spacer is obsolete.

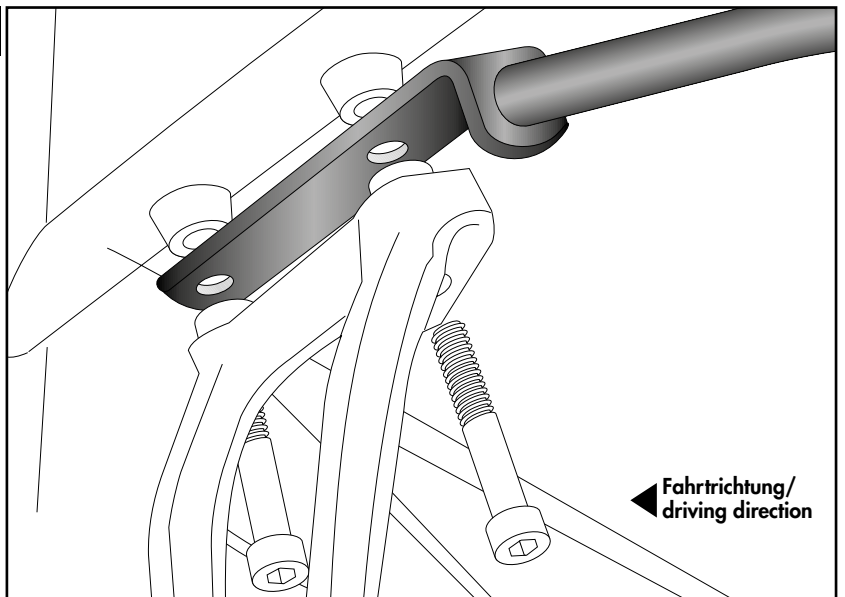
**2**

### Montage Träger vorne rechts/links:

Die Montage erfolgt zwischen Rahmen und Soziesfußrastenhalter mit den Originalschrauben.

### Fastening of the carrier front right/left:

Between frame and pillion footrest holder with original screws.

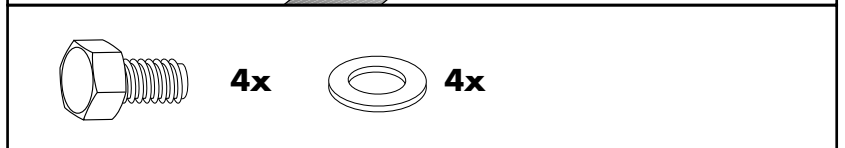
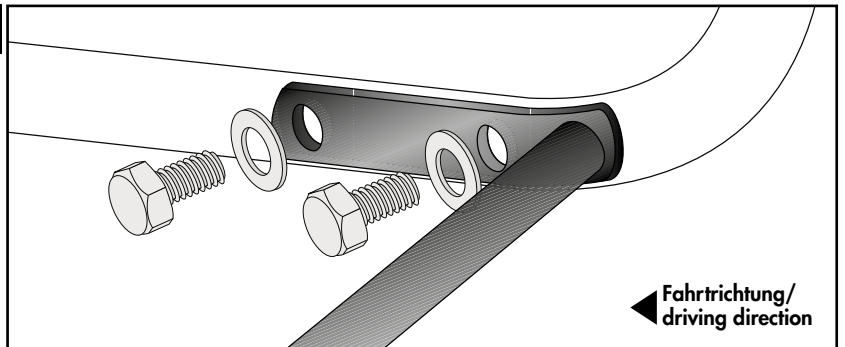
**3**

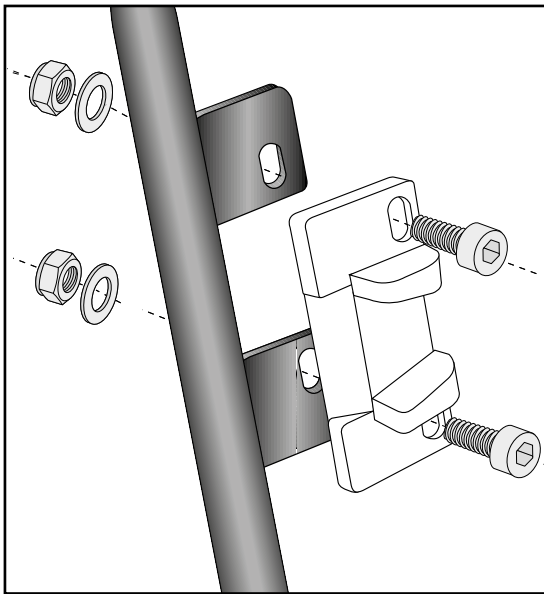
### Montage Verbindungsbügel rechts/links:

Die Montage erfolgt zwischen den Trägern mit den Sechskantschrauben M6x14 sowie U-Scheiben Ø6,4.

### Fastening of the bracing bow right/left:

Between the carriers with hexagon screws M6x14 and washers Ø6,4.

**4**



**5**

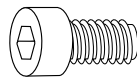
**Montage Metalladapter zum Einhaken des Kofferhalteschlosses:**

Die Adapter werden mit den Zylinderschrauben M6x16, U-Scheiben ø6,4 und selbstsichernde Muttern M6 am Kofferträger verschraubt. Die Adapter müssen auf die Kofferschlösser ausgerichtet werden. Schrauben einfetten!

**Die Metalladapter liegen den Koffern bei.**

**Fastening of adapter to hook in the fixing lock:**

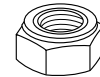
To mount the metal adapter on the carrier use allen screws M6x16, washers ø6,4 and self lock nuts M6. Grease the screws! **The adapters are enclosed with the side cases.**



**4x**



**4x**



**4x**



**Nach der Montage alle Verschraubungen auf festen Sitz kontrollieren! Abgebaute Teile wieder montieren. Bitte beachten Sie unsere beigefügten Serviceinformationen.**

**Control all screw connections after the assembling for tightness! Reassemble the dismantled parts. Please notice our enclosed service information.**



7424579 00 01 Werkzeugbox

7424579 00 01 Toolbox

**Weiteres Zubehör für dieses Modell auf [www.hepco-becker.de](http://www.hepco-becker.de) / More accessories for this model see [www.hepco-becker.de](http://www.hepco-becker.de)**

HEPCO&BECKER GmbH | An der Steinmauer 6 | 66955 Pirmasens | Germany | Tel. +49 6331 1453100 | Fax: +49 6331 1453 120 | Mail: [vertrieb@hepco-becker.de](mailto:vertrieb@hepco-becker.de)