

# DUCATI PANIGALE V2 '20- / PANIGALE V4/S '18-'19

## M O U N T I N G I N S T R U C T I O N S

REF 20431

ALERONES DOWNFORCE RACE / DOWNFORCE RACE SPOILERS



1 Person



15 min



EASY



ID	PIEZA/PART	DESCRIPCIÓN	DESCRIPTION	QTY	REF
1		Soporte derecho superior	Upper right cover	1	SOPOR-S---20431
2		Soporte derecho inferior	Lower right cover	1	SOPOR-I---20431
3		Alerón Derecho	Right spoiler	1	20341R/NM3
4		Soporte izquierdo superior	Upper left cover	1	SOPOR-S---20431
5		Soporte izquierdo inferior	Lower left cover	1	SOPOR-I---20431
6		Alerón Izquierdo	Right spoiler	1	20341R/NM3
7		Kit velcro dual lock SUPERIOR (se suministra montado en las piezas 1, y 4)	UPPER Kit dual lock velcro (supplied already mounted on item ID 1 and 4)	2	VELCRO-S--20431
8		Kit velcro dual lock INFERIOR (se suministra montado en las piezas 2 y 5)	LOWER Kit dual lock velcro (supplied already mounted on item ID 2 and 5)	2	VELCRO-I--20431
9		Plantilla adhesiva ( L+R )	Adhesive Template ( L+R )	1	PLANT-----20431

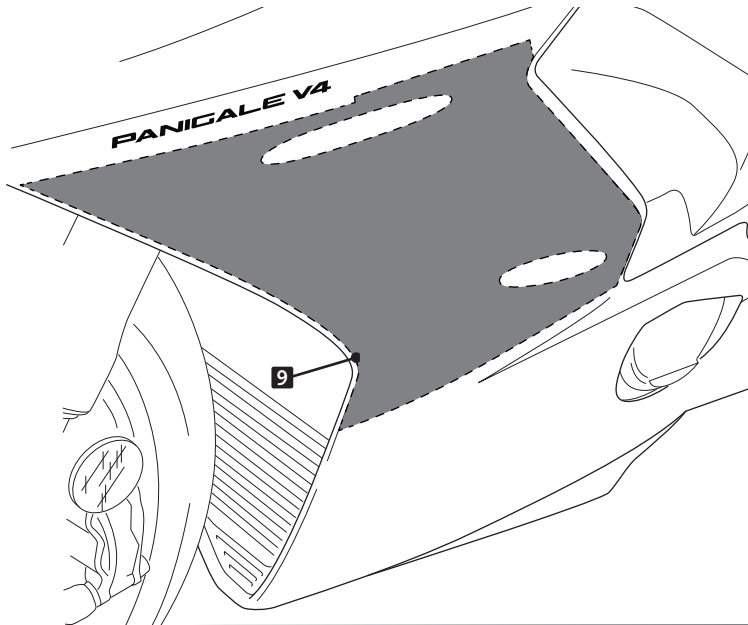
# DUCATI PANIGALE V2 '20- / PANIGALE V4 / S '18-'19

## INSTRUCCIONES DE MONTAJE - MOUNTING INSTRUCTIONS - MONTAGEANLEITUNG

**1**

ASSEMBLY  
MONTAJE

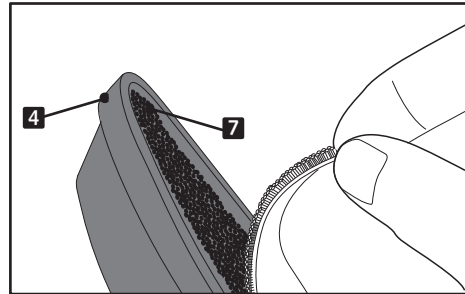
Se muestra el montaje del lado izquierdo a modo de ejemplo, realizar los mismos pasos para el montaje del lado derecho.  
The left side assembly is shown as an example, so the same steps can be performed for the right side assembly.



**2**

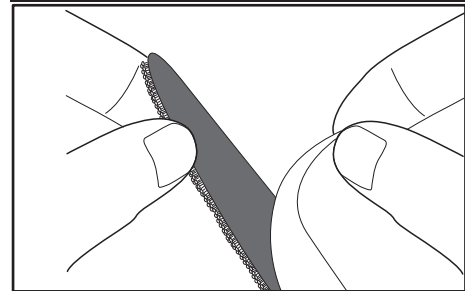
ASSEMBLY  
MONTAJE

**2.1**



Separar Velcro ( ID7 y ID8 )  
Detach velcro ( ID7 and ID8 )

**2.2**

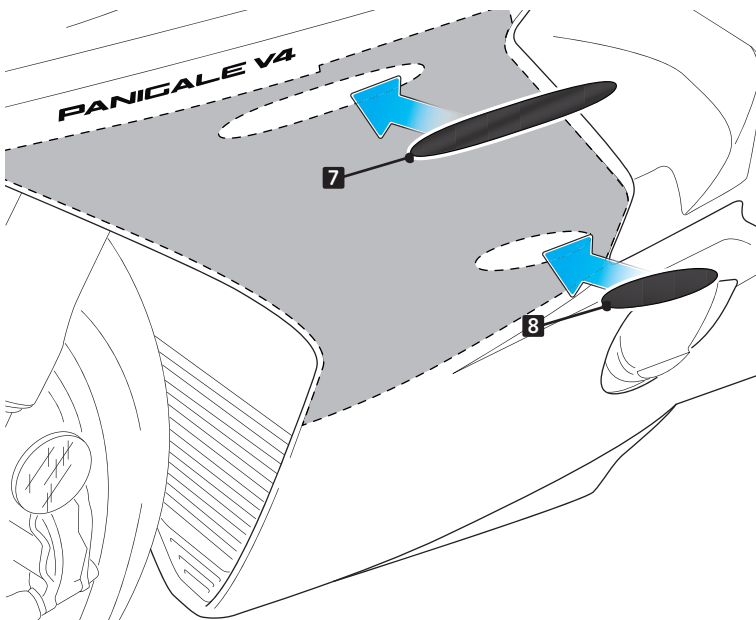


Extraer papel del adhesivo del velcro  
Extract paper from the velcro

**3**

ASSEMBLY  
MONTAJE

APPLY PRESSURE ON ADHESIVE AREA FOR 1 MINUT.  
IDEAL TAPE APPLICATION IS ACCOMPLISHED WHEN  
TEMPERATURE IS BETWEEN 21 °C and 38 °C AND THE  
BOND IS ALLOWED TO DWELL 24 HOURS.



**4**

ASSEMBLY  
MONTAJE

