

# GRIFFSCHUTZ / HANDLE GUARD

HONDA ADV 350

(2022-)

Art.Nr./Item-no.:

42129538 00 01 schwarz/black



## Inhalt

1x 700013192 Griffschutz links

1x 700013193 Griffschutz rechts

1x 700013194 Schraubensatz:

- 4 Zylinderschraube M8x50
- 2 Zylinderschraube M6x60
- 4 U- Scheibe Ø8,4
- 4 Aludistanz Ø13xØ9x16
- 2 Aludistanz Ø28xØ7x14

## Content

1x 700013192 Handle guard left

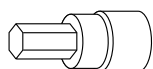
1x 700013193 Handle guard right

1x 700013194 Screw kit:

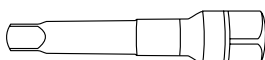
- 4 Allen screw M8x50
- 2 Allen screw M6x60
- 4 Washer Ø8,4
- 4 Alu spacer Ø13xØ9x16
- 2 Alu spacer Ø28xØ7x14



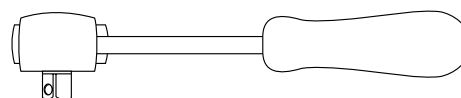
## Benötigte Werkzeuge / Required tools



Set



Verlängerung/extension



Ratsche/Ratchet

## **Wichtig / Important:**

Beachten Sie die in Ihrem Land geltenden Zulassungsbestimmungen.  
Für den Bereich der BRD gilt: Ein Eintrag in die Fahrzeugpapiere ist nicht erforderlich.

Wir empfehlen, die Montage in einer Fachwerkstatt durchführen zu lassen. Bei der Montage, alle zugänglichen Schrauben vorerst nur locker andrehen, sodass eine spannungsfreie Montage gewährleistet wird. Beim Anziehen der Schrauben, Anzugsmomente beachten.

We recommend having the installation carried out in a professional workshop. During installation, tighten all accessible screws loosely at first to ensure tension-free installation. When tightening the screws, observe the tightening torques.

**Eine Seite nach der anderen montieren. Ansonsten besteht die Gefahr, dass sich der Lenker verdreht.  
Mount only one side at a time. Otherwise there is a risk that the handlebars will twist.**

## **Vorbereitende Maßnahmen / Preparatory actions**

Jeweils die beiden Schrauben der Lenkerklemmung sowie die Schrauben an den Lenkerenden entfernen, alle Schrauben entfallen.

Remove the two screws of the handlebar clamp and the screws at each end of the handlebar, all screws are omitted.

## **Montageanleitung / Installation Instruction**

### **Montage des Griffschutzes mitte rechts/links:**

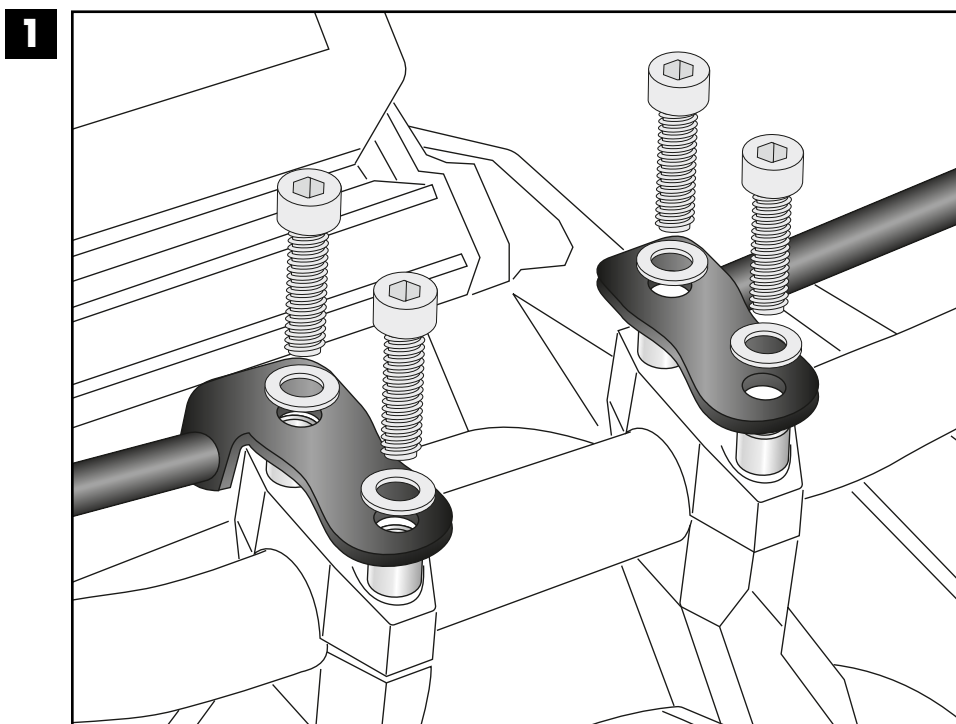
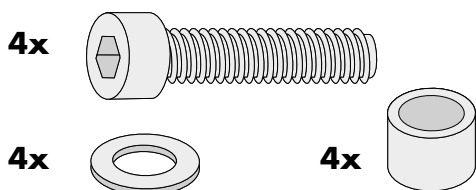
Mit den Zylinderschrauben M8x50 sowie U-Scheiben Ø8,4.  
Zwischen Lasche und Klemmbock die Aludistanzen Ø13xØ9x16 fügen.

**Achtung**  
Jeweils die vordere Schraube zuerst festziehen.

### **Fastening of the handle guard middle right/left:**

Use allen screws M8x50 and washers Ø8,4.  
Insert alu spacers Ø13xØ9x16 between the bracket and the clamp.

**Attention**  
Tighten the front screws first.



## Montageanleitung / Installation Instruction

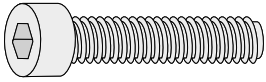
### Montage des Griffschutzes außen rechts/links:

Mit der Zylinderschraube M6x60.  
Vorab die Aludistanz  $\text{Ø}28 \times \text{Ø}7 \times 14$   
in das Lenkerende fügen.

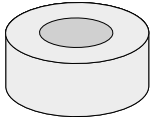
### Fastening of the handle guard outside right/left:

With the allen screw M6x60.  
First insert the alu spacer  $\text{Ø}28 \times \text{Ø}7 \times 14$   
into the end of the handlebar.

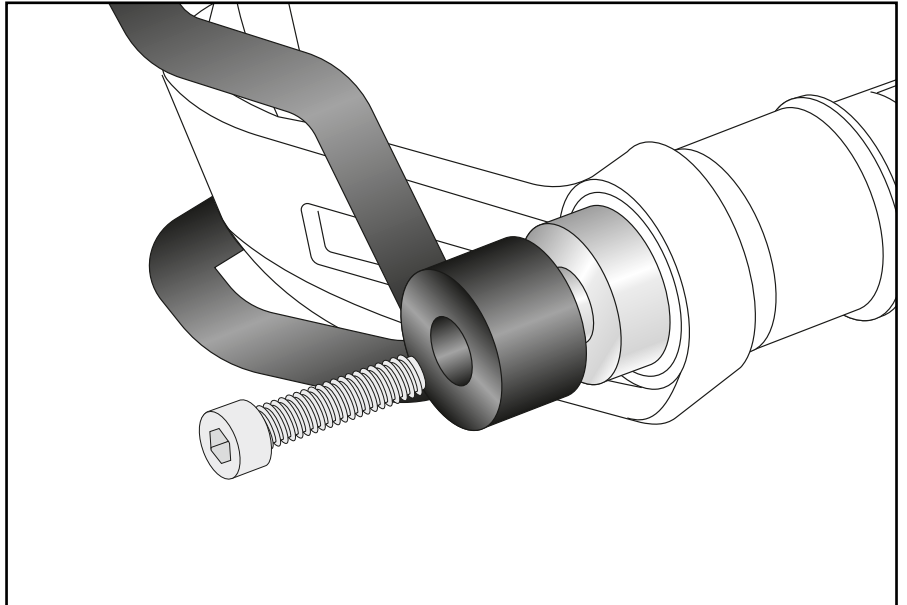
2x



2x



2



### Achtung / Attention:

Nach der Montage alle Verschraubungen auf festen Sitz kontrollieren! Abgebaute Teile wieder montieren.  
Bitte beachten Sie unsere beigefügten Serviceinformationen.

Control all screw connections after the assembling for tightness! Reassemble the dismantled parts. Please notice our enclosed service information.

Weiteres Zubehör für dieses Modell auf [www.hepco-becker.de](http://www.hepco-becker.de) / More accessories for this model see [www.hepco-becker.de](http://www.hepco-becker.de)

HEPCO&BECKER GmbH | An der Steinmauer 6 | 66955 Pirmasens | Germany | Tel. +49 6331 1453100 | Fax: +49 6331 1453 120 | Mail: [vertrieb@hepco-becker.de](mailto:vertrieb@hepco-becker.de)