

Kofferträger

YAMAHA XT1200 Z Super Ténéré
YAMAHA XT1200 ZE Super Ténéré
ab Baujahr 2014

Artikel-Nr.: 650.4540 00 01 schwarz



Seitenkoffer
Topcases
Gepäckträger
Lock it System
Softbags
Aluminiumkoffer
Lederkoffer
Schutzbügel
Hauptständer
Chopper-Parts
Accessoires



Montage

Der Bausatz umfaßt die folgenden Teile:

Stück	Bestellnr.	Bezeichnung	Stück	Bestellnr.	Bezeichnung
1	700007637	Kofferträger, links	4	150.916	Sechskantschrauben M6 x 18
1	700007638	Kofferträger, rechts	4	150.704	Abdeckkappen für Sechskantschrauben M6
1	700007471	Halteadapter oben links	6	151.070	Lock-it Systemschraube
1	700007472	Halteadapter oben rechts	6	151.071	Lock-it Sicherungsscheibe
1	700007377	Halteadapter unten links	8	150.809	U-Scheibe ø6,4
1	700007378	Halteadapter unten rechts	9	150.810	U-Scheibe ø8,4
1	700007379	Verbindungsbügel	4	150.811	U-Scheibe ø10,5
1	700007641	Lock it Haltelasche hinten links	4	150.799	Selbstsichernde Mutter M6
1	700007642	Lock it Haltelasche hinten rechts	2	150.799	Selbstsichernde Mutter M8
2	151.042	Inbusschraube M10x1,25x90	2	151.446	Stahldistanzen ø25 x ø16 x 30 mm schwarz
2	151.163	Inbusschraube M10x1,25x70	2	151.447	Stahldistanzen ø25 x ø16 x 15 mm schwarz
5	150.780	Inbusschraube M8 x 16	2	151.448	Stahldistanzen ø25 x ø16 x 53mm schwarz
2	150.784	Inbusschraube M8 x 30	2	151.449	Stahldistanzen ø25 x ø16 x 37mm schwarz
4	150.763	Inbusschraube M 6 x 20			



Kofferträger

YAMAHA XT1200 Z Super Ténéré
YAMAHA XT1200 ZE Super Ténéré
ab Baujahr 2014

Artikel-Nr.: 650.4540 00 01 schwarz

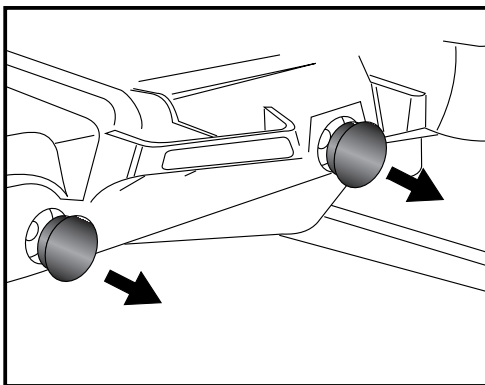


Montage

Seitenkoffer
Topcases
Gepäckträger
Lock it System
Softbags
Aluminiumkoffer
Lederkoffer
Schutzbügel
Hauptständer
Chopper-Parts
Accessoires



Z - Modell ohne Soziushaltebügel



1

Vorbereitung:

Abdeckung der Verschraubungslöcher entfernen.

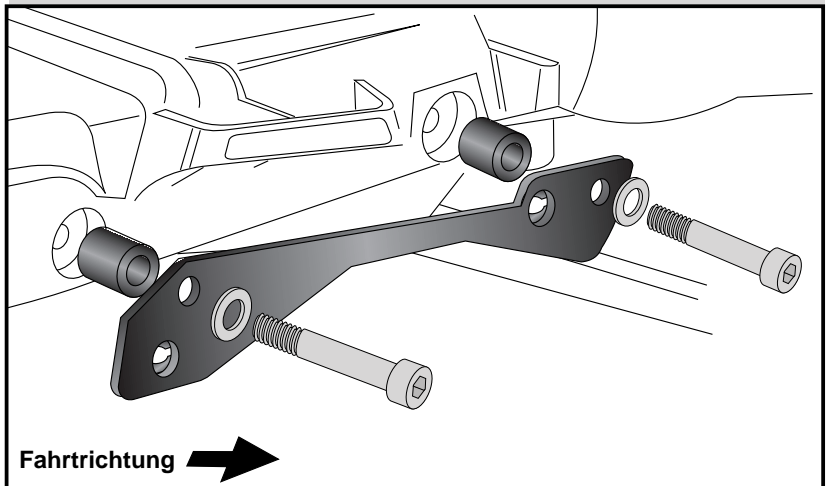
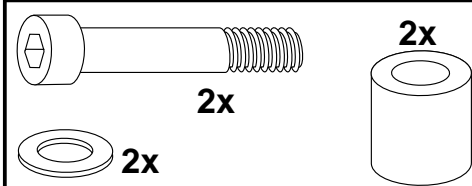
Die hinteren Blinker verbleiben in Originalposition.

Tip:

Schrauben sie alle Teile an und lassen sie die zugänglichen Schrauben etwas locker. Nachdem alles montiert ist, werden alle Schrauben auf das entsprechende Anzugsmoment angezogen. Dadurch wird sichergestellt, dass das Produkt spannungsfrei angebaut ist. Damit ist eine lange Lebensdauer sichergestellt !

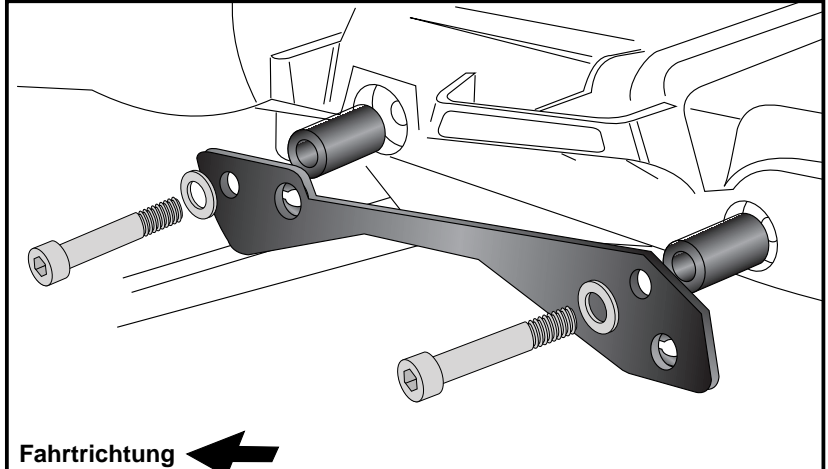
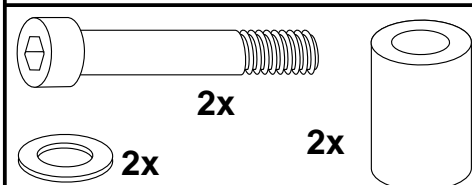
Befestigung der Haltadapter oben rechts:
In die Bohrung der Soziushaltebügel die Stahldistanzen $\text{Ø}25 \times \text{Ø}16 \times 37\text{mm}$ stecken, den Adapter mit den Inbus-schrauben $\text{M}10 \times 1,25 \times 70$ und U-Scheiben $\text{Ø}10,5$ verschrauben.

2



Befestigung der Haltadapter oben links:
In die Bohrung der Soziushaltebügel die Stahldistanzen $\text{Ø}25 \times \text{Ø}16 \times 53\text{mm}$ stecken, den Adapter mit den Inbus-schrauben $\text{M}10 \times 1,25 \times 90$ und U-Scheiben $\text{Ø}10,5$ verschrauben.

3



Kofferträger

YAMAHA XT1200 Z Super Ténéré
YAMAHA XT1200 ZE Super Ténéré
ab Baujahr 2014

Artikel-Nr.: 650.4540 00 01 schwarz

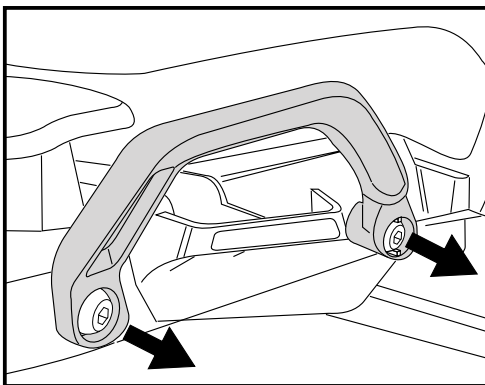


Montage

Seitenkoffer
Topcases
Gepäckträger
Lock it System
Softbags
Aluminiumkoffer
Lederkoffer
Schutzbügel
Hauptständer
Chopper-Parts
Accessoires



ZE - Modell mit Soziushaltebügel



1

Vorbereitung:

Original-Schrauben der Soziushaltebügel lösen - diese entfallen.

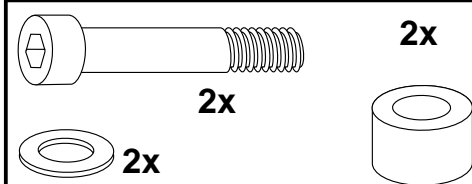
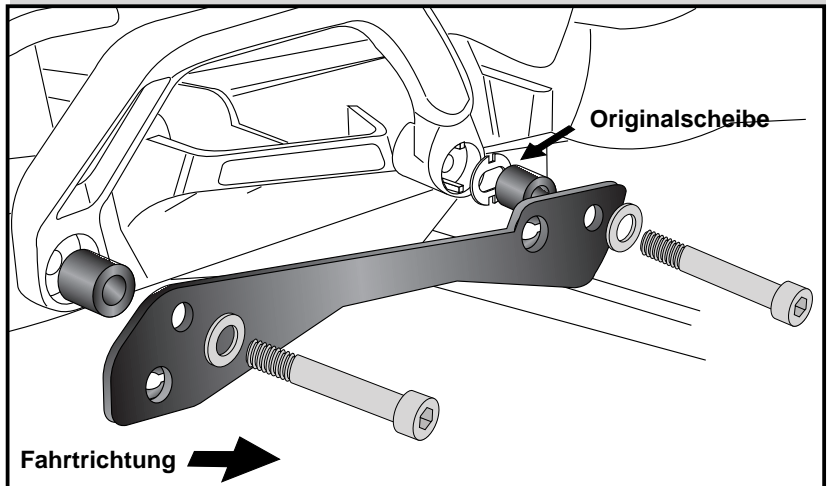
Die hinteren Blinker verbleiben in Originalposition.

Tip:

Schrauben sie alle Teile an und lassen sie die zugänglichen Schrauben etwas locker. Nachdem alles montiert ist, werden alle Schrauben auf das entsprechende Anzugsmoment angezogen. Dadurch wird sichergestellt, dass das Produkt spannungsfrei angebaut ist. Damit ist eine lange Lebensdauer sichergestellt !

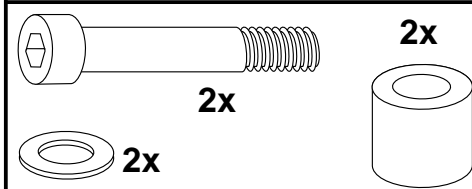
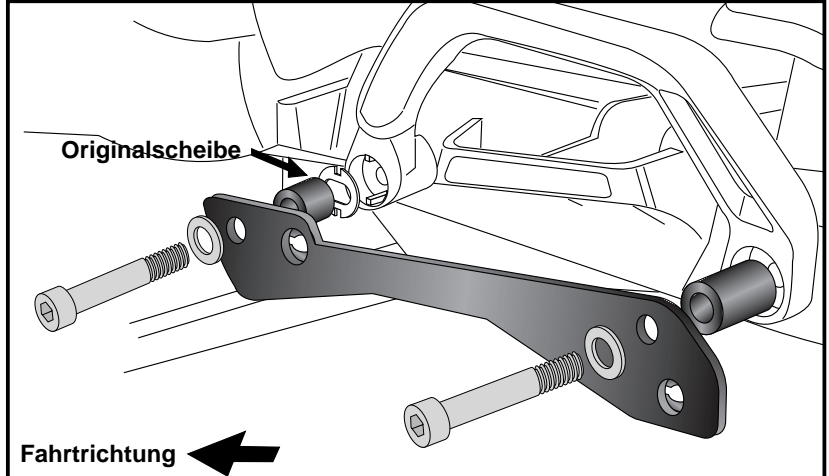
Befestigung der Haltadapter oben rechts:
In die Bohrung der Soziushaltebügel die Stahldistanzen $\varnothing 25 \times \varnothing 16 \times 15 \text{mm}$ stecken, den Adapter mit den Inbusschrauben $M10 \times 1,25 \times 70$ und U-Scheiben $\varnothing 10,5$ verschrauben. Bitte beachten: hinten werden die Originalscheibe mit Aussparungen mitverwendet.

2



Befestigung der Haltadapter oben links:
In die Bohrung der Soziushaltebügel die Stahldistanzen $\varnothing 25 \times \varnothing 16 \times 30 \text{mm}$ stecken, den Adapter mit den Inbusschrauben $M10 \times 1,25 \times 90$ und U-Scheiben $\varnothing 10,5$ verschrauben. Bitte beachten: hinten werden die Originalscheibe mit Aussparungen mitverwendet.

3



Kofferträger

YAMAHA XT1200 Z Super Ténéré
YAMAHA XT1200 ZE Super Ténéré
ab Baujahr 2014

Artikel-Nr.:650.4540 00 01 schwarz



Montage

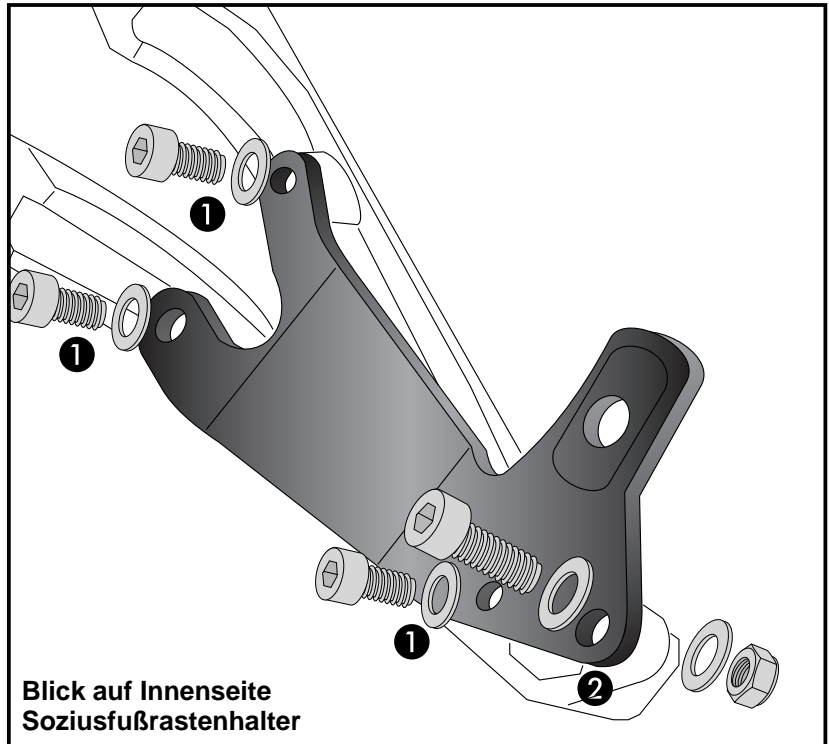
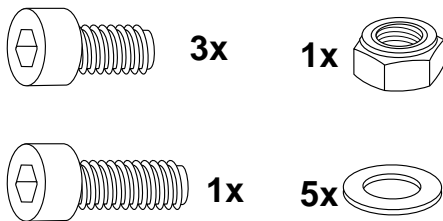
Seitenkoffer
Topcases
Gepäckträger
Lock it System
Softbags
Aluminiumkoffer
Lederkoffer
Schutzbügel
Hauptständer
Chopper-Parts
Accessoires



Befestigung Halteadapter unten rechts:

4

Soziusfußrasten demontieren.
Der Halteadapter wird an der Innenseite montiert.
An den oberen Befestigungspunkten und dem mittleren den Adapter an den Gewindebohrungen mit den Inbusschrauben M8x16 sowie U-Scheiben Ø8,4 verschrauben. ①
Am unten Befestigungspunkt an der Durchgangsbohrung mit der Inbusschraube M8x30 sowie U-Scheiben Ø8,4 und selbstsichernder Mutter M8 verschrauben. ②
Fußrastenhalter wieder montieren.

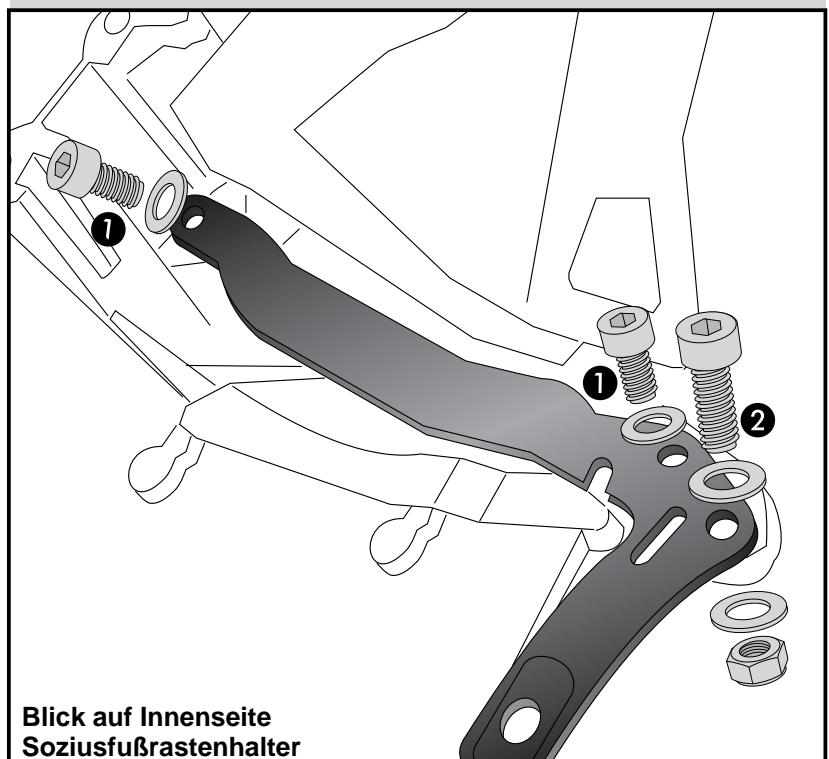
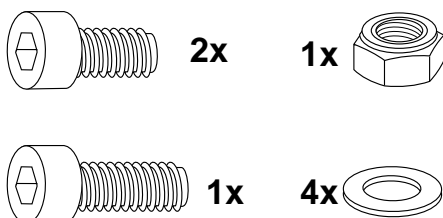


Blick auf Innenseite Soziusfußrastenhalter

Befestigung Halteadapter unten links:

5

Soziusfußrasten demontieren.
Der Halteadapter wird an der Innenseite montiert. Am oberen und am mittleren Befestigungspunkt den Adapter an den Gewindebohrungen mit den Inbusschraube M8x16 sowie U-Scheibe Ø8,4 verschrauben. ①
Am unten Befestigungspunkt an der Durchgangsbohrung mit der Inbusschraube M8x30 sowie U-Scheiben Ø8,4 und selbstsichernder Mutter M8 verschrauben. ②
Fußrastenhalter wieder montieren.



Blick auf Innenseite Soziusfußrastenhalter

Kofferträger

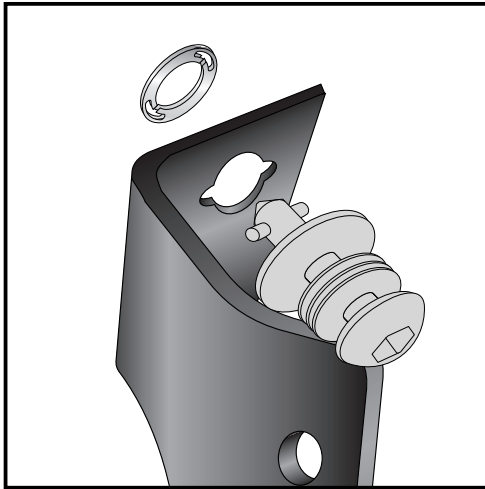
YAMAHA XT1200 Z Super Ténéré
YAMAHA XT1200 ZE Super Ténéré
ab Baujahr 2014

Artikel-Nr.: 650.4540 00 01 schwarz



Montage

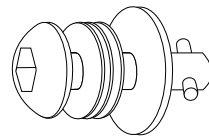
Seitenkoffer
Topcases
Gepäckträger
Lock it System
Softbags
Aluminiumkoffer
Lederkoffer
Schutzbügel
Hauptständer
Chopper-Parts
Accessoires



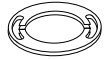
6

Montage der Lock it System-Schrauben:

An den Kofferträgern links / rechts werden die Lock it System-Schrauben an den Befestigungslaschen mittels der Sicherungsscheibe montiert. Die Scheiben und Lock it System-Schrauben verbleiben bei Demontage an den Befestigungspunkten der Kofferträger.



6x

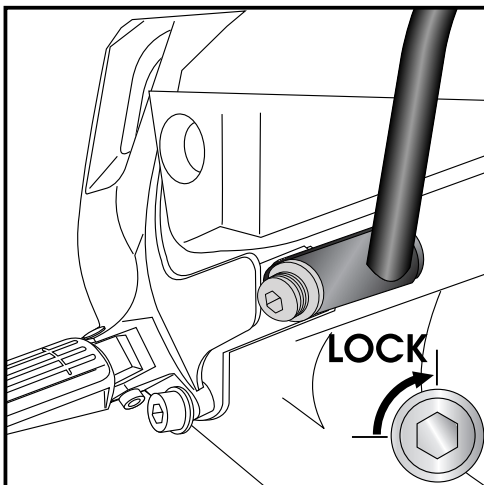
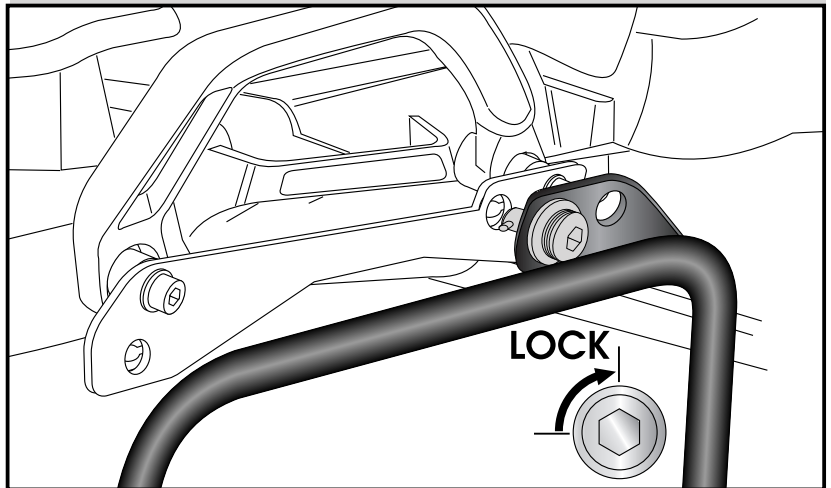


Montage der Kofferträger links / rechts:
Die vorbereiteten Kofferträger werden an den Halteadaptoren mittels der Lock it System-Schrauben befestigt.

7

ACHTUNG:

Lock it System-Schrauben nicht überdrehen !
Langsam drehen (Viertelumdrehung) bis die Schraube fühlbar einrastet und am Anschlag anliegt.



8

Montage der Kofferträger links / rechts:

Die vorbereiteten Kofferträger werden an den Halteadaptoren mittels der Lock it System-Schrauben befestigt.

ACHTUNG:

Lock it System-Schrauben nicht überdrehen !
Langsam drehen (Viertelumdrehung) bis die Schraube fühlbar einrastet und am Anschlag anliegt.

Kofferträger

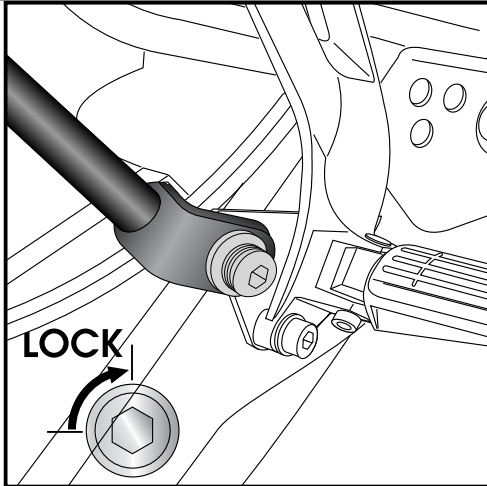
YAMAHA XT1200 Z Super Ténéré
YAMAHA XT1200 ZE Super Ténéré
ab Baujahr 2014

Artikel-Nr.:650.4540 00 01 schwarz



Montage

Seitenkoffer
Topcases
Gepäckträger
Lock it System
Softbags
Aluminiumkoffer
Lederkoffer
Schutzbügel
Hauptständer
Chopper-Parts
Accessoires



9

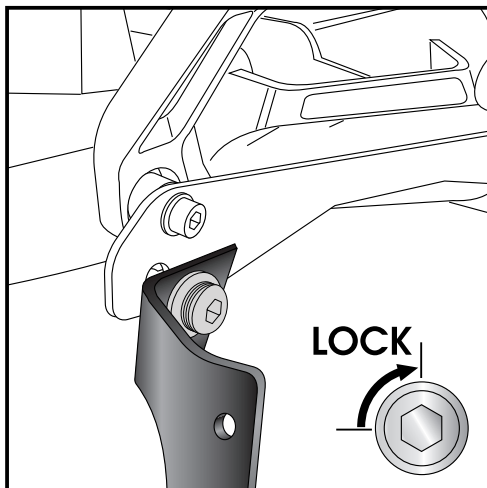
Montage der Kofferträger links / rechts:

Die vorbereiteten Kofferträger werden an den Halteadapters mittels der Lock it System-Schrauben befestigt.

ACHTUNG:

Lock it System-Schrauben nicht überdrehen !

Langsam drehen (Viertelumdrehung) bis die Schraube fühlbar einrastet und am Anschlag anliegt.



10

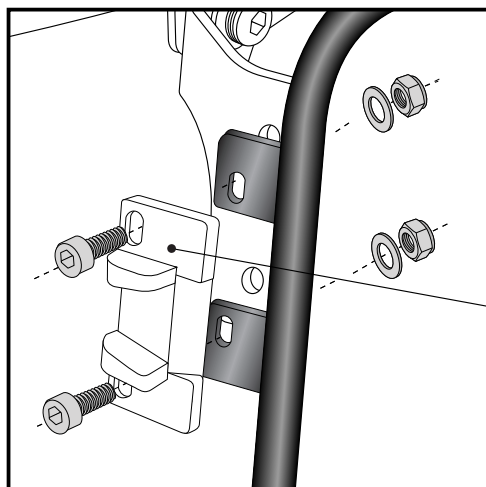
Befestigung Lock-it Haltelasche hinten links und rechts:

Diese wird an dem zuvor montierten Halteadapter (Schritt 2/3) mit der Lock-it Systemschraube befestigt.

ACHTUNG:

Lock it System-Schrauben nicht überdrehen !

Langsam drehen (Viertelumdrehung) bis die Schraube fühlbar einrastet und am Anschlag anliegt.



11

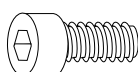
Befestigung Lock-it Haltelasche hinten links und rechts:

Am Kofferträger an den hinteren kleinen Laschen mit den Inbusschrauben M6x20 sowie U-Scheiben Ø6,4 sowie selbstsichernde Muttern M6.

Der Metalladapter zum Einhängen des Kofferhalteschlosses wird dabei mitverschraubt.

HINWEIS :

die Metalladapter liegen den Koffern bei, nicht diesem Kofferträgerset.



je 4x



Kofferträger

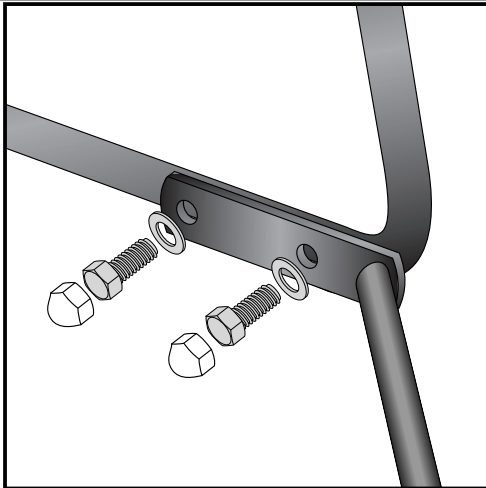
YAMAHA XT1200 Z Super Ténéré
YAMAHA XT1200 ZE Super Ténéré
ab Baujahr 2014

Artikel-Nr.: 650.4540 00 01 schwarz



Montage

Seitenkoffer
Topcases
Gepäckträger
Lock it System
Softbags
Aluminiumkoffer
Lederkoffer
Schutzbügel
Hauptständer
Chopper-Parts
Accessoires

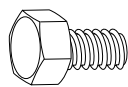


12

Montage des Verbindungsbügel:

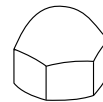
Dieser wird mit den Sechskantschrauben M6x18 sowie U-Scheiben Ø6,4 und Abdeckkappen an den freien Gewindebohrungen an den Kofferträgern verschraubt.

Er verläuft quer zur Fahrtrichtung hinter dem Nummernschild.

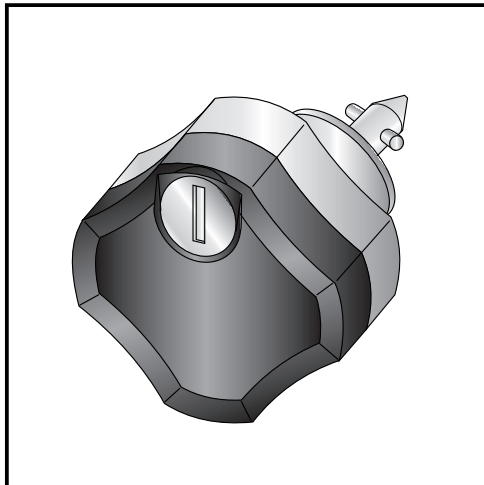
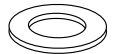


4x

4x



4x



Diebstahlschutz

Die optional unter der Bestell-Nummer: 151.050 erhältlichen abschließbaren Lock it System-Schrauben stellen einen wirksamen Diebstahlschutz des Kofferträgers dar.

Es wird empfohlen, pro Seite eine normale Lock it System-Schraube durch diese abschließbare Schraube zu ersetzen.

Kofferträger

YAMAHA XT1200 Z Super Ténéré
YAMAHA XT1200 ZE Super Ténéré
ab Baujahr 2014

Artikel-Nr.: 650.4540 00 01 schwarz



Montage

Seitenkoffer
Topcases
Gepäckträger
Lock it System
Softbags
Aluminiumkoffer
Lederkoffer
Schutzbügel
Hauptständer
Chopper-Parts
Accessoires



Anzugsmomente des Motorradherstellers beachten!
Nach der Montage alle Verschraubungen auf festen Sitz kontrollieren!
Bitte beachten Sie unsere beigefügten Serviceinformationen.

Als weiteres Zubehör lieferbar:

Topcaseträger Alurack	650.4531 01 01
TC-Träger Alurack f. Solobetrieb	670.4531 01 01
Motorschutzbügel	501.4531
Tankschutzbügel	502.4531
Microflooder Scheinwerfer	730.4531
Lampenschutzgitter	700.4531
Motorschutzplatte	810.4531
Kardanmanschettenschutz	420.4531- 01
Wasserpumpenschutz	420.4531- 02
Kardanschutzhülse	420.4531- 03
Schutz f. Bremsflüssigkeitsbehälter	420.4531- 04

Weiteres Zubehör:

Scheibenverstellung/Grieffschutz/Lenkererhöhung/Navihalterung/ Handhebel etc.



Hepco & Becker GmbH
An der Steinmauer 6
D-66955 Pirmasens

Tel.: +49 (0)6331 - 1453 - 100
Fax: +49 (0)6331 - 1453 - 120
eMail: vertrieb@hepco-becker.de
www.hepco-becker.de

Side carrier

YAMAHA XT1200 Z Super Ténéré
YAMAHA XT1200 ZE Super Ténéré
from date of manufacture 2014

Item - No.: 650.4540 00 01 black



Assembling instructions

Side cases

Top cases

luggage frames

Lock it system

Softbags

Aluminium luggage

Leather luggage

Protection bars

Center stands

Chopper parts

Accessories



The kit includes the following parts:

Quant	item no.	description	Quant	item no.	description
1	700007637	carrier left	4	150.916	hexagon bolts M6 x 18
1	700007638	carrier right	4	150.704	plastic cap for hexagon bolts M6
1	700007671	mounting adapter top left	6	151.070	lock it screw
1	700007672	mounting adapter top right	6	151.071	lock washer
1	700007377	mounting adapter bottom left	4	150.809	washer ø6,4
1	700007378	mounting adapter bottom right	9	150.810	washer ø8,4
1	700007379	bracing bow	4	150.811	washer ø10,5
1	700007641	Lock it adapter rear left	4	150.799	self-nock nut M6
1	700007642	Lock it adapter rear right	2	150.799	self-nock nut M8
2	151.042	allen screw M10x1,25x90	2	151.446	steel spacer ø25 x ø16 x 30 mm black
2	151.163	allen screw M10x1,25x70	2	151.447	steel spacer ø25 x ø16 x 15 mm black
5	150.780	allen screw M8 x 16	2	151.448	steel spacer ø25 x ø16 x 53mm black
2	150.784	allen screw M8 x 30	2	151.449	steel spacer ø25 x ø16 x 37mm black
4	150.763	allen screw M 6 x 20			



Side carrier

YAMAHA XT1200 Z Super Ténéré
YAMAHA XT1200 ZE Super Ténéré
from date of manufacture 2014

Item - No.: 650.4540 00 01 black

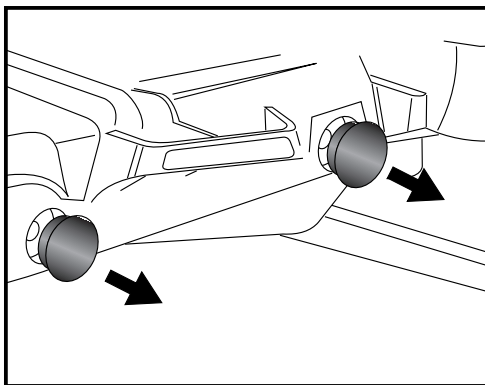


Assembling instructions

Side cases
Top cases
luggage frames
Lock it system
Softbags
Aluminium luggage
Leather luggage
Protection bars
Center stands
Chopper parts
Accessories



Z - Model without handle bars



1

Preparing:

Dismantle cover of the original threads.

Blinkers remain in their original position.

Tip:

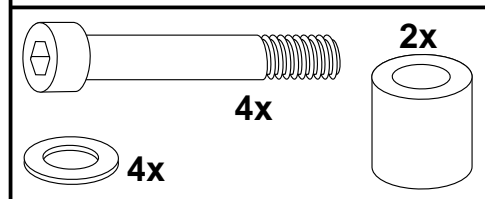
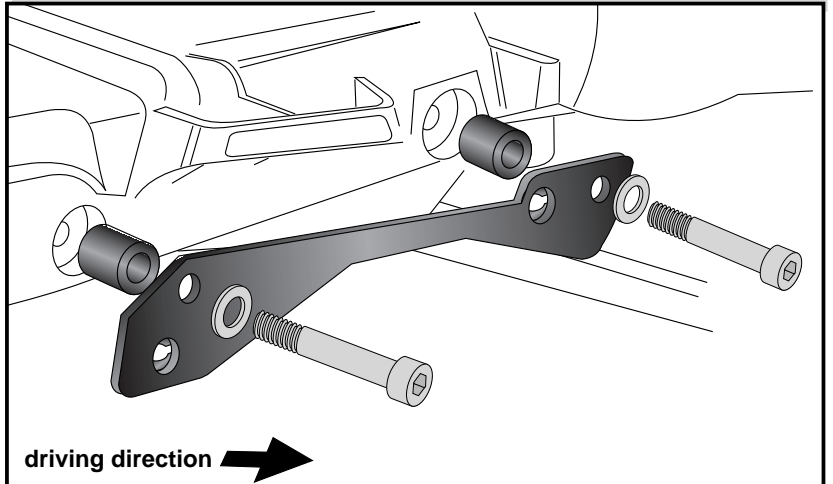
Fit all parts and screw on not too strong.

After mounting all parts, the screws should be tightened to the torque specified.

This guarantees, that the kit is mounted without tension.

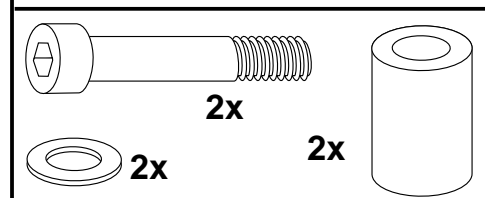
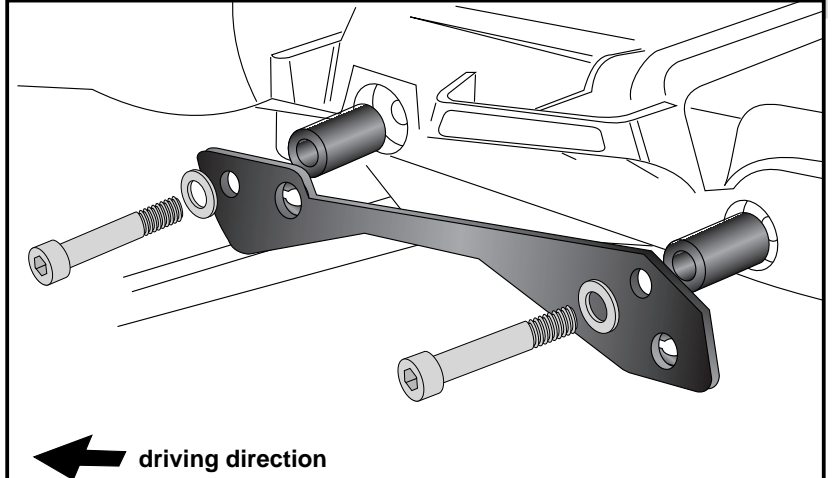
Fastening of the mounting adapters
right top:
sandwich spacer $\text{Ø}25 \times \text{Ø}16 \times 37\text{mm}$ in the borings, place adapter and fix it with allen screws M10x1,25x70 and washers.

2



Fastening of the mounting adapters
left top:
sandwich spacer $\text{Ø}25 \times \text{Ø}16 \times 53\text{mm}$ in the borings, place adapter and fix it with allen screws M10x1,25x90 and washers.

3



Side carrier

YAMAHA XT1200 Z Super Ténéré
YAMAHA XT1200 ZE Super Ténéré
from date of manufacture 2014

Item - No.: 650.4540 00 01 black



Assembling instructions

Side cases

Top cases

luggage frames

Lock it system

Softbags

Aluminium luggage

Leather luggage

Protection bars

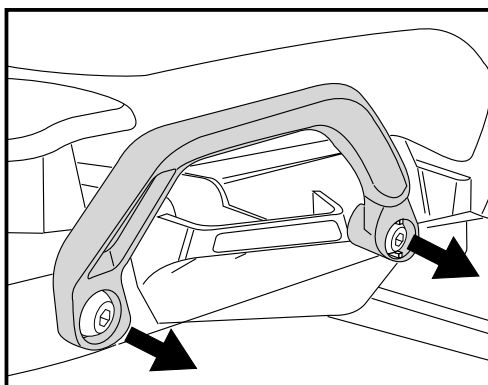
Center stands

Chopper parts

Accessories



ZE - Model with handle bars



1

Preparing:

Dismantle screws of the handle bars - screws are obsolete.

Blinkers remain in their original position.

Tip:

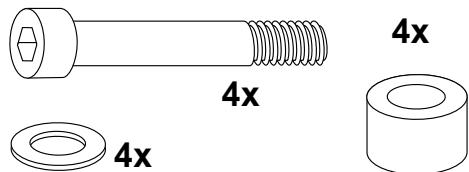
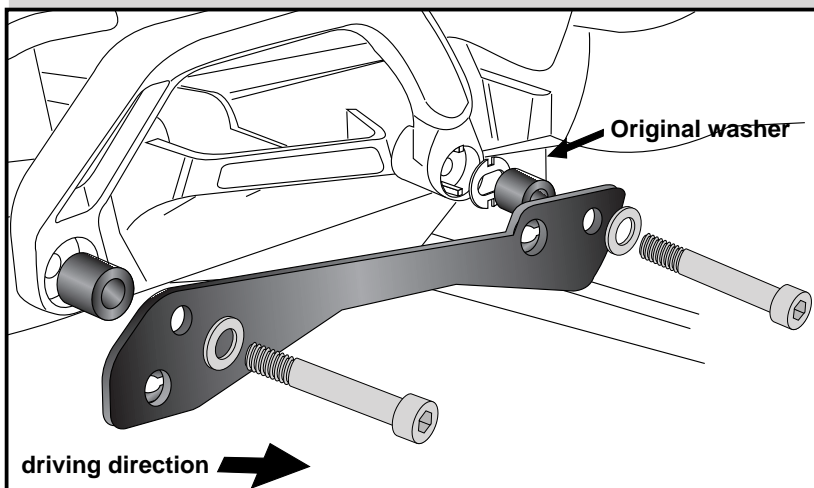
Fit all parts and screw on not too strong.

After mounting all parts, the screws should be tightened to the torque specified.

This guarantees, that the kit is mounted without tension.

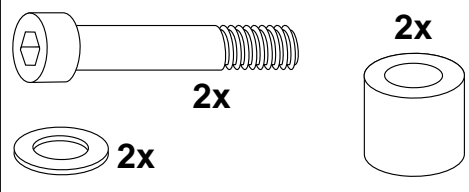
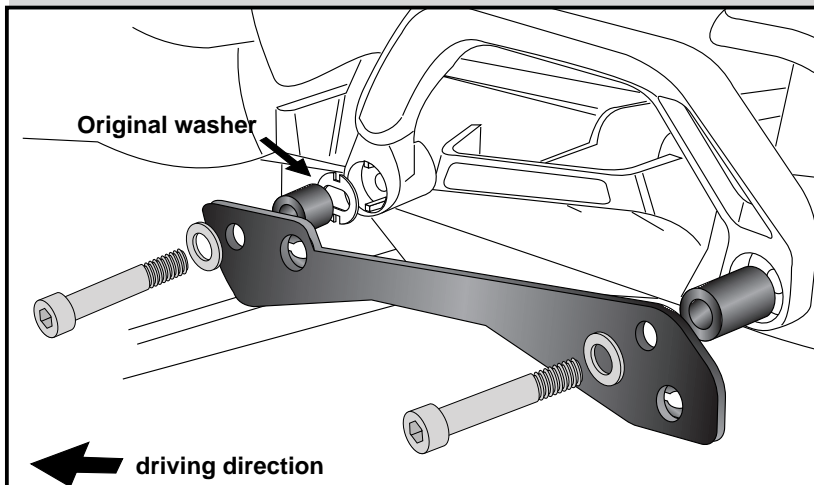
Fastening of the mounting adapters right top:
sandwich spacer $\varnothing 25 \times \varnothing 16 \times 15 \text{mm}$ in the borings of the handle bar, place adapter and fix it with allen screws M10x1,25x70 and washers.
Notice: at the rear point, the original washers will be used too.

2



Fastening of the mounting adapters left top:
sandwich spacer $\varnothing 25 \times \varnothing 16 \times 30 \text{mm}$ in the borings of the handle bar, place adapter and fix it with allen screws M10x1,25x90 and washers.
Notice: at the rear point, the original washers will be used too.

3



Side carrier

YAMAHA XT1200 Z Super Ténéré
YAMAHA XT1200 ZE Super Ténéré
from date of manufacture 2014

Item - No.: 650.4540 00 01 black



Assembling instructions

Side cases

Top cases

luggage frames

Lock it system

Softbags

Aluminium luggage

Leather luggage

Protection bars

Center stands

Chopper parts

Accessories



Fastening of the mounting adapters bottom right:

behind the footrest bracket.

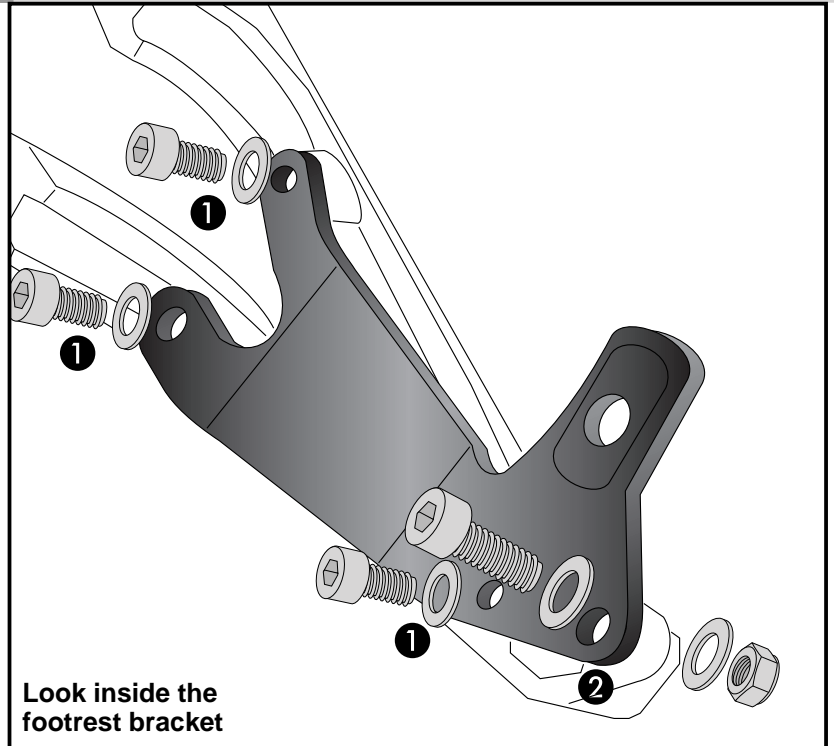
Dismantle footrest bracket and mount
the adapters from behind:

at the top and middle fixing points ①
use allen screws M8 x16 with washers
ø8,4.

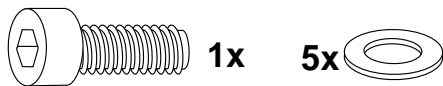
At the upper point ② use allen screw
M8 x30 with washers ø8,4 and self lock
nut M8.

Fix footrest bracket again with original
screws.

4



Look inside the
footrest bracket



Fastening of the mounting adapters bottom left:

behind the footrest bracket.

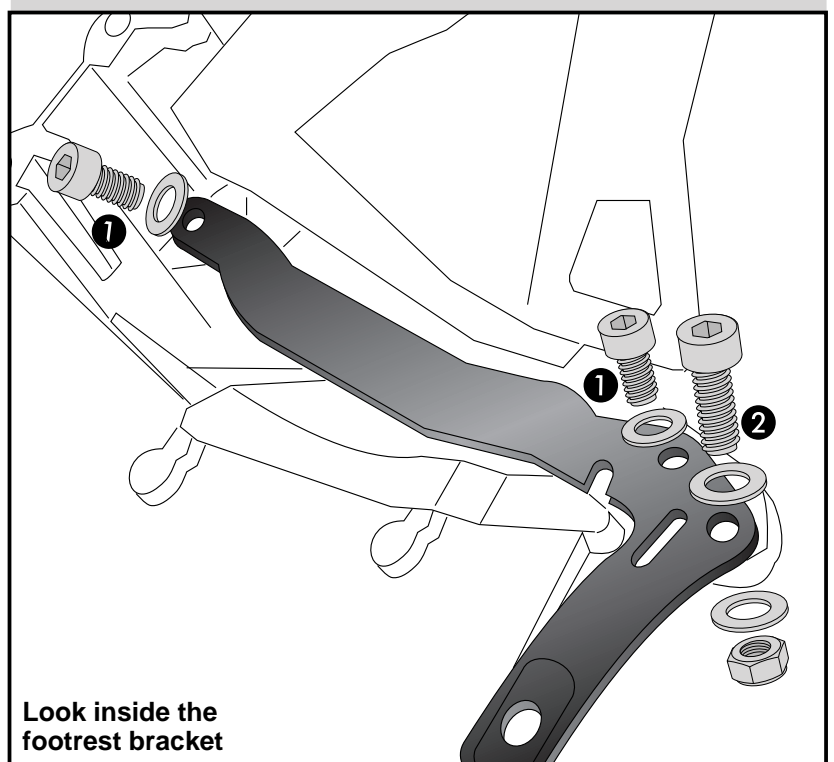
Dismantle footrest bracket and mount
the adapters from behind:

at the top and middle fixing points ①
use allen screws M8 x16 with washers
ø8,4.

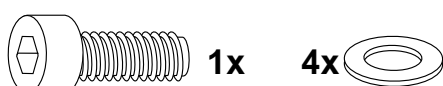
At the upper point ② use allen screw
M8 x30 with washers ø8,4 and self lock
nut M8.

Fix footrest bracket again with original
screws.

5



Look inside the
footrest bracket



Side carrier

YAMAHA XT1200 Z Super Ténéré
YAMAHA XT1200 ZE Super Ténéré
from date of manufacture 2014

Item - No.: 650.4540 00 01 black



Assembling instructions

Side cases

Top cases

luggage frames

Lock it system

Softbags

Aluminium luggage

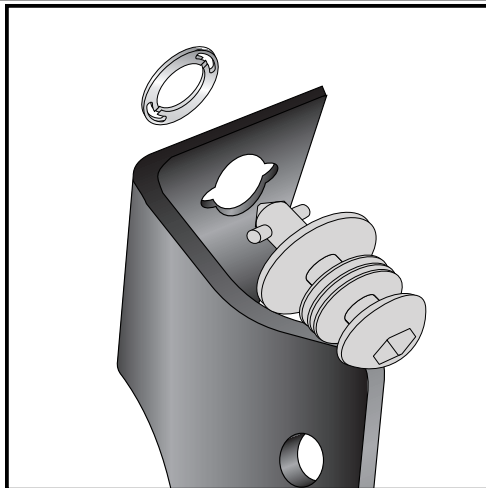
Leather luggage

Protection bars

Center stands

Chopper parts

Accessories

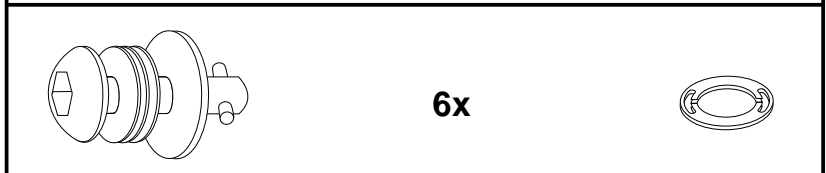


6

Fastening of Lock it screws:

The Lock it screws will be fixed at the carriers left and right with lock washers.

You have to do it only once - the screws and lock washers remain at the carriers.



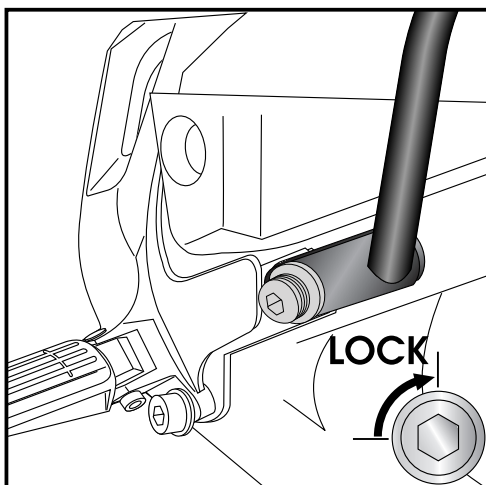
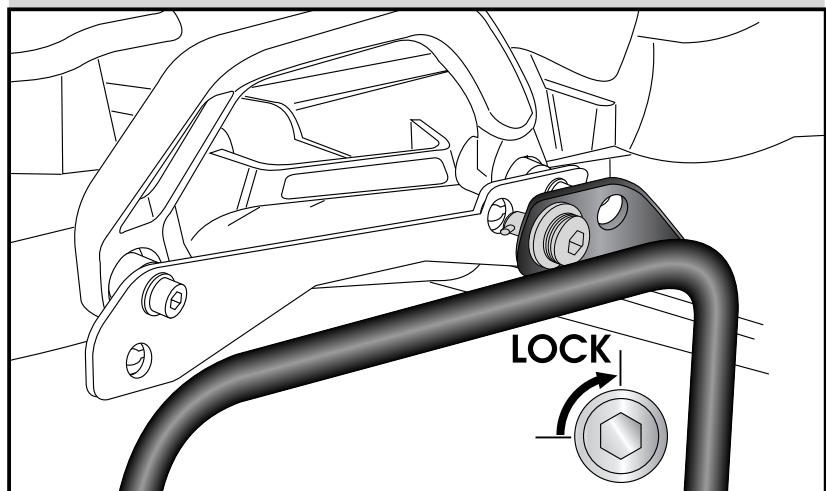
Fastening of carrier :

The carriers will now be fixed to the adapter with Lock it -screws

Attention !

Don't overturn the Lock it screw !
Rotate slowly one quarter of a turn until screw engages.

7



8

Fastening of carrier :

The carriers will now be fixed to the adapter with Lock it -screws

Attention !

Don't overturn the Lock it screw !
Rotate slowly one quarter of a turn until screw engages.

Side carrier

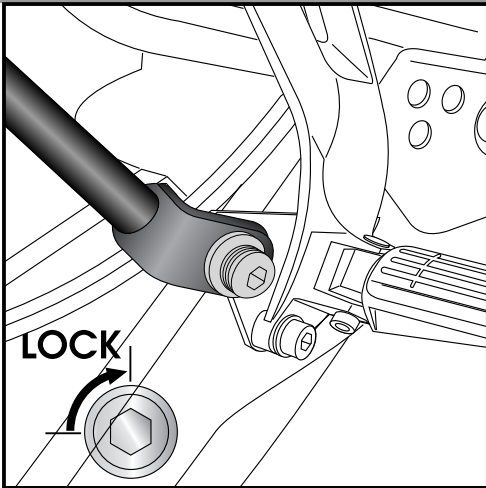
YAMAHA XT1200 Z Super Ténéré
YAMAHA XT1200 ZE Super Ténéré
from date of manufacture 2014

Item - No.: 650.4540 00 01 black



Side cases
Top cases
luggage frames
Lock it system
Softbags
Aluminium luggage
Leather luggage
Protection bars
Center stands
Chopper parts
Accessories

Assembling instructions



9

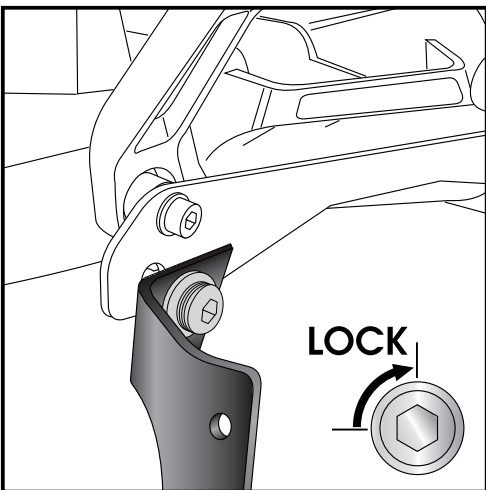
Fastening of carrier :

The carriers will now be fixed to the adapter with Lock it -screws

Attention !

Don't overturn the Lock it screw !

Rotate slowly one quarter of a turn until screw engages.



10

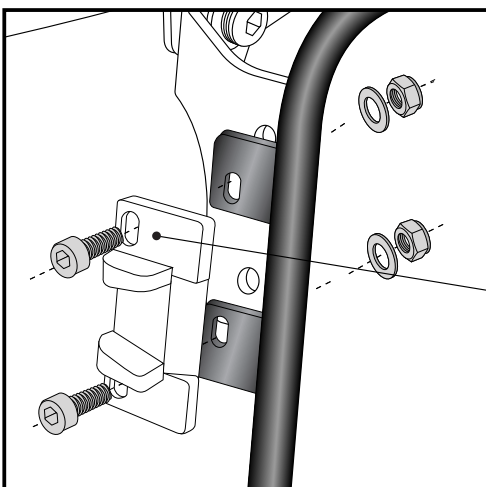
Fastening of the rear Lock it adapter left+right:

The adapters will now be fixed to the mounting adapters with Lock it -screws

Attention !

Don't overturn the Lock it screw !

Rotate slowly one quarter of a turn until screw engages.



11

Fastening of the rear Lock it adapter left+right:

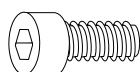
The carriers will now be fixed to the adapters with filister head screws M6 x20, washer $\varnothing 6,4$ and self lock nut M6.

The adapter to hook in the fixing lock will be screwed too.

Hint :

The adapters are enclosed with the side cases.

They are not included in the side carrier set.



each 4x



Side carrier

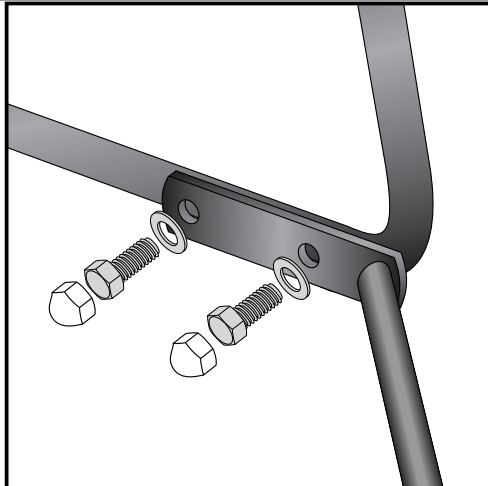
YAMAHA XT1200 Z Super Ténéré
YAMAHA XT1200 ZE Super Ténéré
from date of manufacture 2014

Item - No.: 650.4540 00 01 black



Assembling instructions

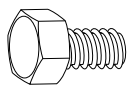
Side cases
Top cases
luggage frames
Lock it system
Softbags
Aluminium luggage
Leather luggage
Protection bars
Center stands
Chopper parts
Accessories



12

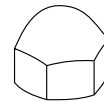
Fastening of the bracing bow:

behind the number plate holder with hexagon bolts M 6 x 18,
washers $\varnothing 6,4$ and plastic caps.
Use the threads at the inner side of the side carriers.
The bow is mounted between number plate and fender.

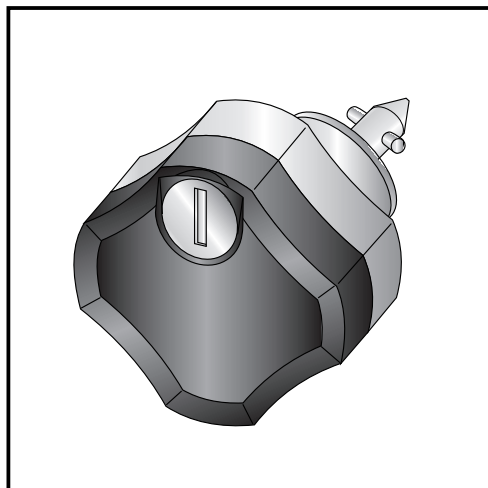


4x

4x



4x



Anti-theft-device

Sold separately - item-no: 151.050

It is recommended to use one on each side of the side-carrier,
instead of the ordinary lock-it screw, for theft protection.

Side carrier

YAMAHA XT1200 Z Super Ténéré
YAMAHA XT1200 ZE Super Ténéré
from date of manufacture 2014

Item - No.: 650.4540 00 01 black



Assembling instructions

Side cases
Top cases
luggage frames
Lock it system
Softbags
Aluminium luggage
Leather luggage
Protection bars
Center stands
Chopper parts
Accessories



**Control all screw connections after the assembling for tightness!
Please notice our enclosed service information.**

Also available:

Alurack	650.4531 01 01
Alurack instead of pillion seat	670.4531 01 01
Engine guard	501.4531
Tank guard	502.4531
Microflooder lights	730.4531
Headlight grille	700.4531
Engine protection plate	810.4531
Kardan protection	420.4531- 01
Water pump protection	420.4531- 02
Kardan sleeve protection	420.4531- 03
Break fluid container protection	420.4531- 04

More accessories are in progress.



**Hepco & Becker GmbH
An der Steinmauer 6
D-66955 Pirmasens
Germany**

**Tel.: +49 6331 - 1453 - 100
Fax: +49 6331 - 1453 - 120
eMail: vertrieb@hepco-becker.de
www.hepco-becker.de**