

Tankschutzbügel/ Tank guard

BMW R 1250 GS

2018-

Artikel Nr.: / Item-no.:

5026514 00 01 schwarz/black

5026514 00 05 anthrazit/anthracite

5026514 00 09 silber/silver

026514 00 22 Edelstahl/stainless steel

BMW R 1200 GS LC

2017-

Artikel Nr.: / Item-no.:

5026508 00 01 schwarz/black

5026508 00 05 anthrazit/anthracite

5026508 00 09 silber/silver

5026508 00 22 Edelstahl/stainless steel



Kombinierbar mit: Original Motorschutzbügel und Original Zusatzscheinwerfer (hierfür wird 700008741 benötigt).
Can be combined with: Original engine guard and original additional headlights (700008741 is required for this).



1x 700009660 Tankschutzbügel links schwarz
1x 700009661 Tankschutzbügel rechts schwarz
ODER
1x 700009662 Tankschutzbügel links anthrazit
1x 700009663 Tankschutzbügel rechts anthrazit
ODER
1x 700009664 Tankschutzbügel links silber
1x 700009665 Tankschutzbügel rechts silber
ODER
1x 700009667 Tankschutzbügel links Edelstahl
1x 700009668 Tankschutzbügel rechts Edelstahl

1x 700008053 Halteadapter schwarz
1x 700009666 Schraubensatz, bestehend aus

2x Sechskantschrauben M8x70
2x Zylinderschrauben M8x25
2x Zylinderschrauben M8x110
12x U-Scheiben Ø8,4
6x selbstsichernde Muttern M8
1x Verbindungsstück Ø25

1x 700009660 Tank guard left black
1x 700009661 Tank guard right black
OR
1x 700009662 Tank guard left anthracite
1x 700009663 Tank guard right anthracite
OR
1x 700009664 Tank guard left silver
1x 700009665 Tank guard right silver
OR
1x 700009667 Tank guard left stainless steel
1x 700009668 Tank guard right stainless steel

1x 700008053 Adapter black
1x 700009666 Screw kit, contains:

2x hexagon bolt M8x70
2x allen screws M8x25
2x allen screws M8x110
12x washer Ø8,4
6x self lock nut M8
1x Connector Ø25



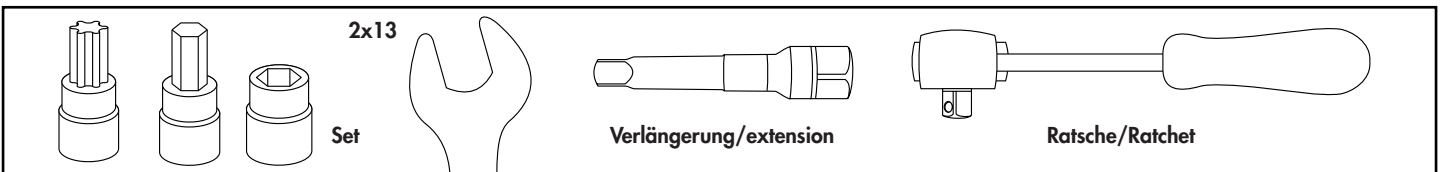
DE WICHTIG
GB IMPORTANT

Beachten Sie die in Ihrem Land geltenden Zulassungsbestimmungen.
Für den Bereich der BRD gilt: Ein Eintrag in die Fahrzeugpapiere ist nicht erforderlich.

Die Voraussetzung für die Montage ist natürlich eine gewisse technische Erfahrung. Wenn Sie sich nicht sicher sind, wie man eine bestimmte Arbeit ausführt, sollten Sie diese Ihrer Fachwerkstatt überlassen.
Ziehen sie alle zugänglichen Schrauben zuerst nur locker an. Nachdem alles montiert ist, werden die Schrauben dann auf das entsprechende Anzugsmoment festgezogen. Dadurch wird sichergestellt, dass das Produkt spannungsfrei angebaut ist. Anzugsmomente beachten! Nach der Montage alle Verschraubungen auf festen Sitz kontrollieren!

Of course, the assembly requires a certain technical experience. If you are not sure how to execute a determined action, you should ask your local distributor to do it. First, tighten all screws only loosely. After mounting all parts, the screws should be tightened to the torque specified. This guarantees, that the product is mounted without tension. Observe the tightening torques of the manufacturer! Control all screw connections after the assembling for tightness!

DE BENÖTIGTE WERKZEUGE
GB TOOLS REQUIRED



DE VORBEREITUNG
GB PREPARING

Original-Schrauben unter dem Cockpit am Rahmenkopf entfernen, diese entfallen.
Dismantle original screws under the cockpit at the frame head, screws are obsolete.

DE MONTAGEANLEITUNG
GB MOUNTING INSTRUCTIONS

Befestigung des Halteadapters oben:

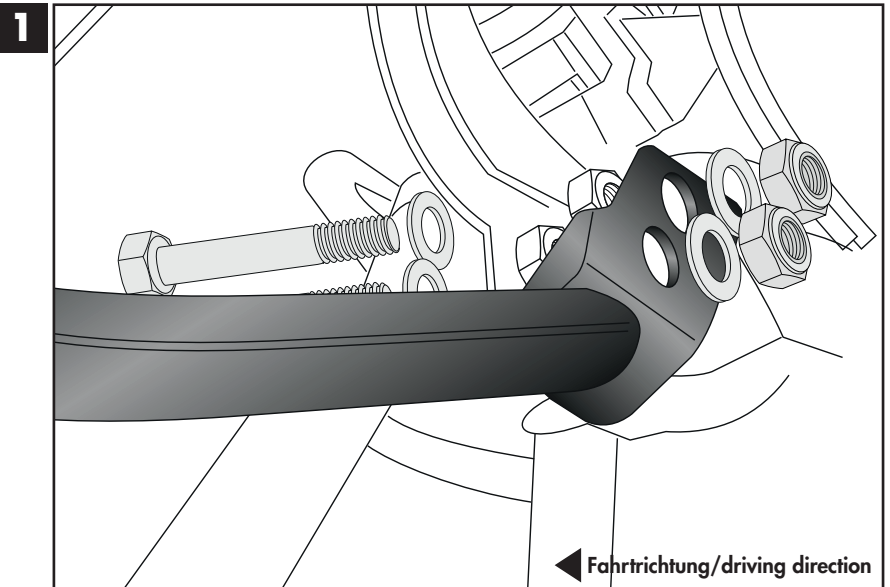
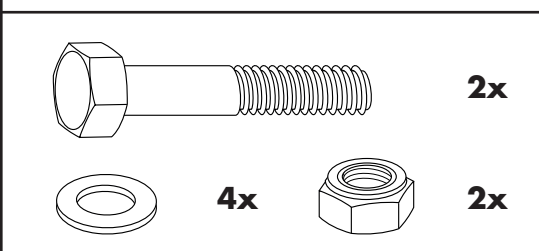
Am Rahmenkopf an den nun freien Bohrungen. Den Halter mit den Sechskantschrauben M8x70 sowie U-Scheiben Ø8,4 verschrauben. Sichern mit U-Scheiben Ø8,4 und selbstsichernden Muttern M8.

HINWEIS: Der Halteadapter wird auf die original Schweißmuttern aufgesetzt.

Fastening of the adapter front:

at the frame head at the now free borings. Use hexagon bolts M8 x 70 with washers Ø8,4. Secure with washers Ø8,4 and self lock nuts M8.

NOTE: The adapter is fitted to the original weld nuts.

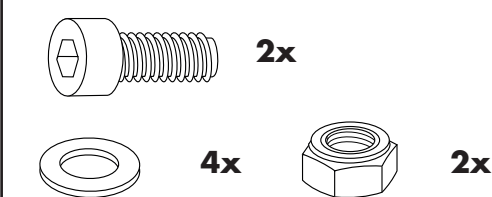


Befestigung der Tankschutzbügel vorne:

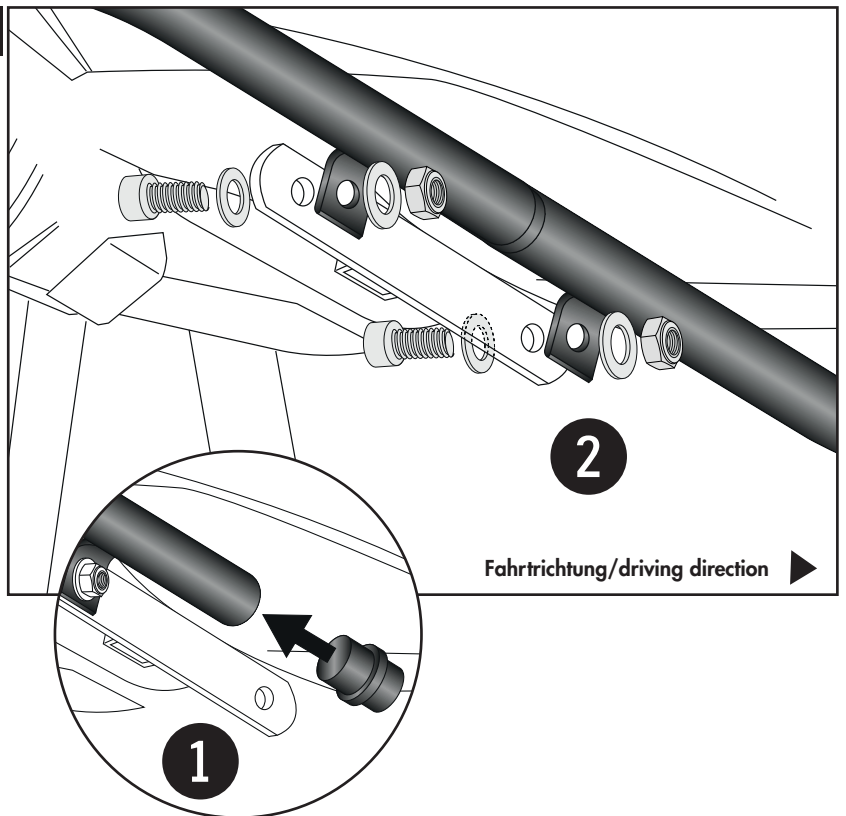
Das Verbindungsstück Ø25 in eines der Rohr-
enden einstecken, die Bügel zusammenstecken
und an dem zuvor montierten Halteadapter mit
den Zylinderschrauben M8x25 sowie U-Schei-
ben Ø8,4 und selbstsichernden Muttern M8 in
Fahrtrichtung davor montieren.

Fastening of the tank guards front:

on the adapter, mounted in step 1.
Stick the connector Ø25 in one of the two tube
ends, connect the two parts of the tank guard
and fix it with allen screws M8x25, washers
Ø8,4 and self lock nuts M8.



2

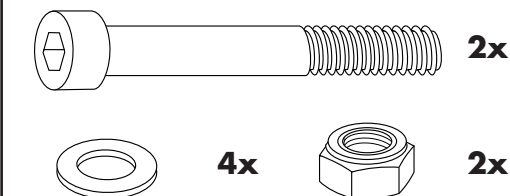


Befestigung unten links und rechts:

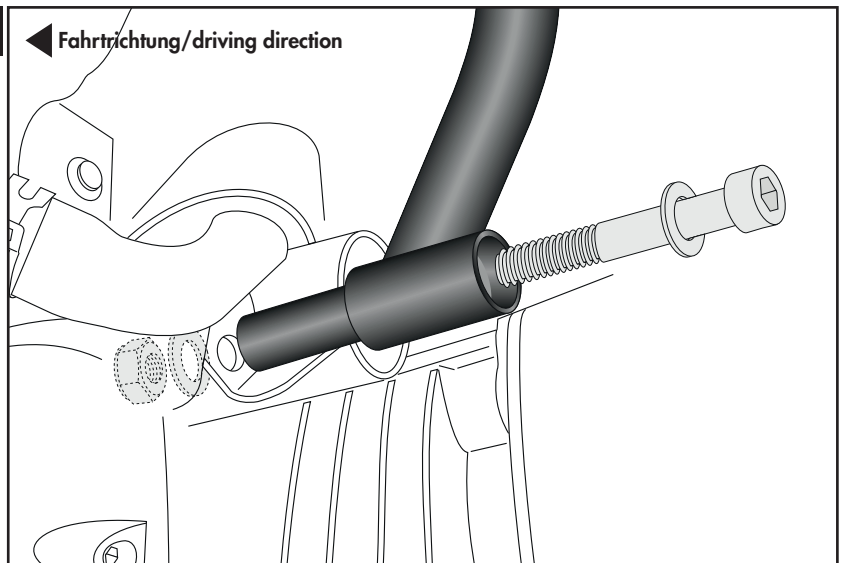
An der Rahmenlasche an der unteren Bohrung
mit der Zylinderschraube M8x110 sowie
U-Scheiben Ø8,4 und selbstsichernder Mutter
M8.

Fastening left and right:

at the frame flap to the lower boring with allen
screw M8x110 with washers Ø8,4 and self lock
nut M8.



3



**Nach der Montage alle Verschraubungen auf festen Sitz kontrollieren ! Abgebaute Teile wieder montieren.
Bitte beachten Sie unsere beigefügten Serviceinformationen.
Control all screw connections after the assembling for tightness! Reassemble the dismantled parts.
Please notice our enclosed service information.**

Als ergänzendes Zubehör bieten wir einen Motorschutzbügel Art.Nr.: 501668/6514 00 xx an.

As an another accessory we offer the engine guard 501668/6514 00 xx



Weiteres Zubehör auf unserer Homepage. More accessories: see our homepage.



Hepco & Becker GmbH
An der Steinmauer 6
D-66955 Pirmasens
Germany

Tel.: +49 (0)6331 - 1453 - 100
Fax: +49 (0)6331 - 1453 - 120
eMail: vertrieb@hepco-becker.de
www.hepco-becker.de