

C-BOW TASCHENHALTER / C-BOW HOLDER



BMW S 1000 XR

(2020-2023)

Art.Nr./Item-no.:

6306526 00 01 schwarz/black

BMW S 1000 XR

(2024-)

Art.Nr./Item-no.:

6306538 00 01 schwarz/black

Inhalt

- 2x 700007063 C-Bow schwarz
- 1x 700011519 Halter vorne links
- 1x 700011520 Halter vorne rechts
- 1x 700011521 Halter hinten links
- 1x 700011522 Halter hinten rechts
- 2x 700010987 Gegenhalter links/rechts
- 1x 700011523 Verbindungsbügel
- 1x 700011524 Schraubensatz:
 - 2 Linsenschraube M8x25
 - 4 Zylinderschraube M8x30
 - 4 Sechskantschraube M6x16
 - 4 Sechskantschraube M6x20
 - 8 U-Scheibe Ø6,4
 - 6 U-Scheibe Ø8,4

Content

- 2x 700007063 C-Bow black
- 1x 700011519 Holder front left
- 1x 700011520 Holder front right
- 1x 700011521 Holder rear left
- 1x 700011522 Holder rear right
- 2x 700010987 Shackle left/right
- 1x 700011523 Bracing bow
- 1x 700011524 Screw kit:
 - 2 Filister head screw M8x25
 - 4 Allen screw M8x30
 - 4 Hexagon bolt M6x16
 - 4 Hexagon bolt M6x20
 - 8 Washer Ø6,4
 - 6 Washer Ø8,4



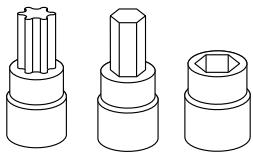
Baubreite 49 cm
Width: 49 cm

Kombinierbar mit/Combinable with:
- Originalbrücke/Original rear rack
- Alu-/Easyrack/Minirack (Abb./Pic.)

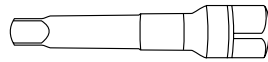


180321/150124/310724

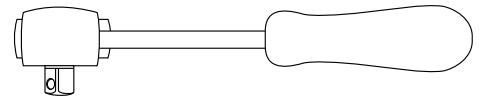
Benötigte Werkzeuge / Required tools



Set



Verlängerung/extension



Ratsche/Ratchet

Wichtig / Important:

Beachten Sie die in Ihrem Land geltenden Zulassungsbestimmungen.

Für den Bereich der BRD gilt: Ein Eintrag in die Fahrzeugpapiere ist nicht erforderlich.

Wir empfehlen, die Montage in einer Fachwerkstatt durchführen zu lassen. Bei der Montage, alle zugänglichen Schrauben vorerst nur locker andrehen, sodass eine spannungsfreie Montage gewährleistet wird. Beim Anziehen der Schrauben, Anzugsmomente beachten.

We recommend having the installation carried out in a professional workshop. During installation, tighten all accessible screws loosely at first to ensure tension-free installation. When tightening the screws, observe the tightening torques.

Vorbereitende Maßnahmen / Preparatory actions

Die Schrauben der Soziusfußrasten entfernen, diese entfallen.

Dismantle screws of the pillion footrests, screws are obsolete.

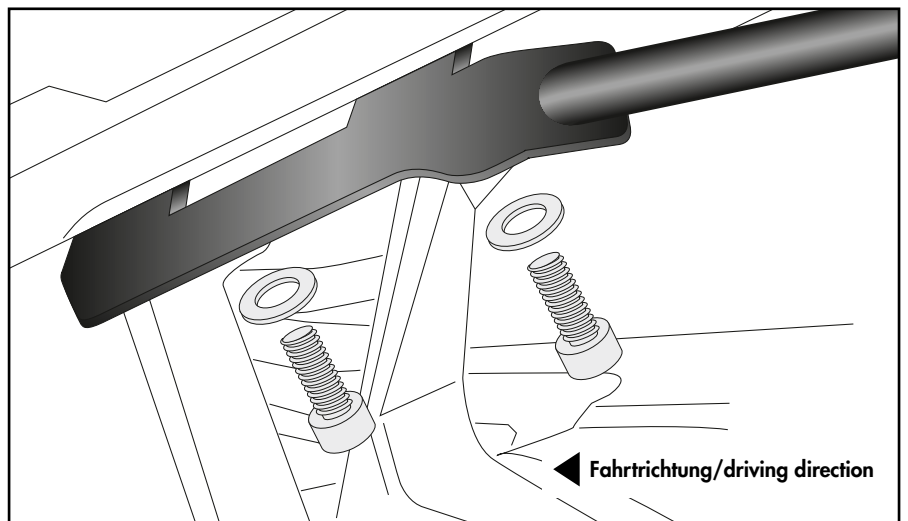
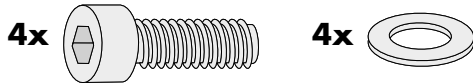
Montageanleitung / Installation instruction

Montage der Halter rechts/links vorne: 1

Zwischen Soziusfußraste und Rahmen. Hierfür Zylinderschrauben M8x30 und U-Scheiben Ø8,4 verwenden.

Fastening of the holders right/left front:

Between footrest and frame with allen screws M8x30 and washers Ø8,4.

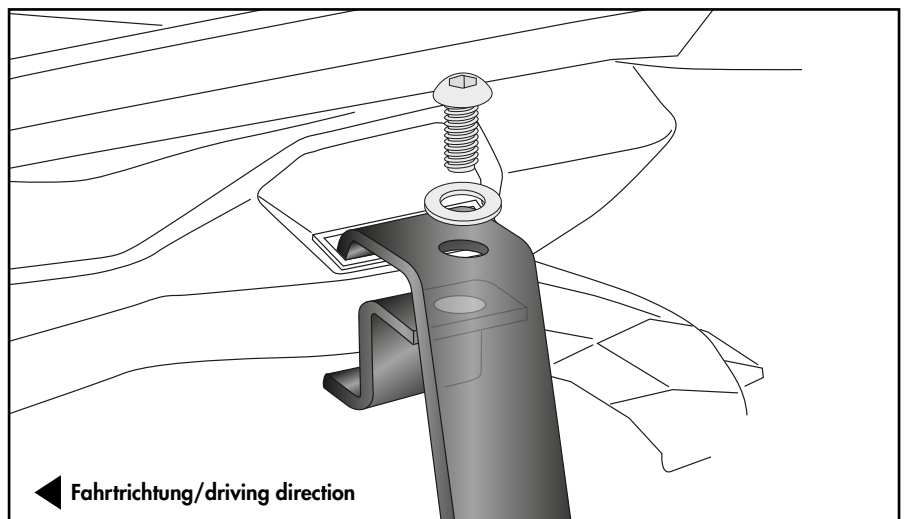
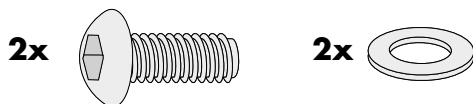


Montage der Halter rechts/links hinten: 2

In die hintere Einhängetasche fügen und mit dem Gegenhalter kontern. Hierfür die Linsenschrauben M8x25 und U-Scheiben Ø8,4 verwenden.

Fastening of the holders right/left rear:

Insert into the rear suspension pocket and counter with the shackle. Use the filister head screws M8x25 and washers Ø8,4.



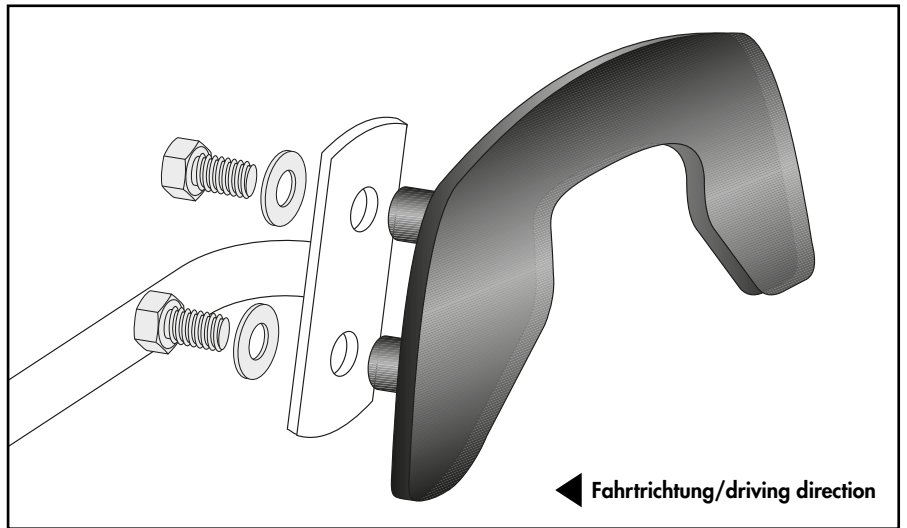
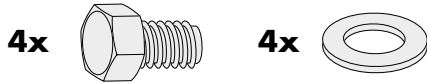
Montageanleitung / Installation Instruction

Montage der C-Bows rechts/links vorne: **3**

An den montierten Haltern.
Dazu die Sechskantschrauben M6x16 und die U-Scheiben Ø6,4 verwenden.

Fastening of the C-Bows right/left front:

On the mounted holders.
Use hexagon bolts M6x16 and washers Ø6,4.

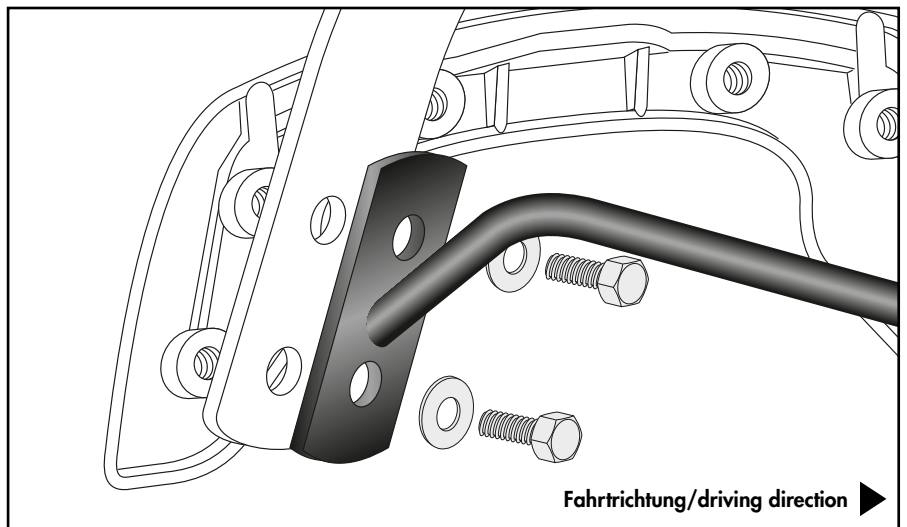
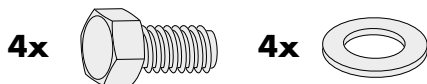


Montage der C-Bows rechts/links hinten: **4**

An den montierten Haltern zusammen mit dem Verbindungsbügel.
Dazu die Sechskantschrauben M6x20 und die U-Scheiben Ø6,4 verwenden.

Fastening of the C-Bows right/left rear:

On the mounted adapters together with the bracing bow.
Use hexagon bolts M6x20 and washers Ø6,4.



Achtung / Attention:

Nach der Montage alle Verschraubungen auf festen Sitz kontrollieren! Abgebaute Teile wieder montieren. Bitte beachten Sie unsere beigefügten Serviceinformationen.

Control all screw connections after the assembling for tightness! Reassemble the dismantled parts. Please notice our enclosed service information.

Weiteres Zubehör für dieses Modell auf www.hepco-becker.de / More accessories for this model see www.hepco-becker.de

HEPCO&BECKER GmbH | An der Steinmauer 6 | 66955 Pirmasens | Germany | Tel. +49 6331 1453100 | Fax: +49 6331 1453 120 | Mail: vertrieb@hepco-becker.de