

# C-BOW TASCHENHALTER / C-BOW HOLDER



DUCATI Desert X

(2022-)

Art.Nr./Item-no.:

6307638 00 01 schwarz/black

## Inhalt

2x 700007063 C-Bow schwarz

1x 700011967 Hitzeschutzblech

1x 700012990 Halter links

1x 700012991 Halter rechts

1x 700012992 Schraubensatz

- 4 Zylinderschraube M8x20
- 8 Sechskantschraube M6x16
- 4 U-Scheibe Ø8,4
- 8 U-Scheibe Ø6,4

## Content

2x 700007063 C-Bow black

1x 700011967 Heat protection plate

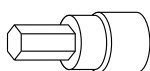
1x 700012990 Holder left

1x 700012991 Holder right

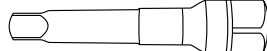
1x 700012992 Screw kit:

- 4 Allen screw M8x20
- 8 Hexagon bolts M6x16
- 4 Washer Ø8,4
- 8 Washer Ø6,4

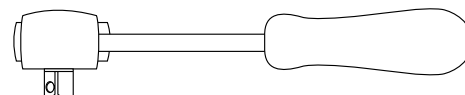
## Benötigte Werkzeuge / Required tools



Set



Verlängerung/extension



Ratsche/Ratchet



Baubreite 46 cm  
Width: 46 cm

Kombinierbar mit  
Can be combined with  
Alu-/Easyrack/Minirack



## **Wichtig / Important:**

Beachten Sie die in Ihrem Land geltenden Zulassungsbestimmungen.

Für den Bereich der BRD gilt: Ein Eintrag in die Fahrzeugpapiere ist nicht erforderlich.

Wir empfehlen, die Montage in einer Fachwerkstatt durchführen zu lassen. Bei der Montage, alle zugänglichen Schrauben vorerst nur locker andrehen, sodass eine spannungsfreie Montage gewährleistet wird. Beim Anziehen der Schrauben, Anzugsmomente beachten.

We recommend having the installation carried out in a professional workshop. During installation, tighten all accessible screws loosely at first to ensure tension-free installation. When tightening the screws, observe the tightening torques.

## **Vorbereitende Maßnahmen / Preparatory actions**

Die Kunststoffstopfen aus den Gewindebohrungen unterhalb der Sitzbank entfernen.

Remove the plastic plugs from the threaded holes underneath the seat.

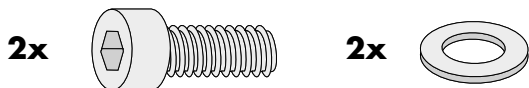
## **Montageanleitung / Installation Instruction**

### **Montage C-Bow Halter rechts/links vorne:**

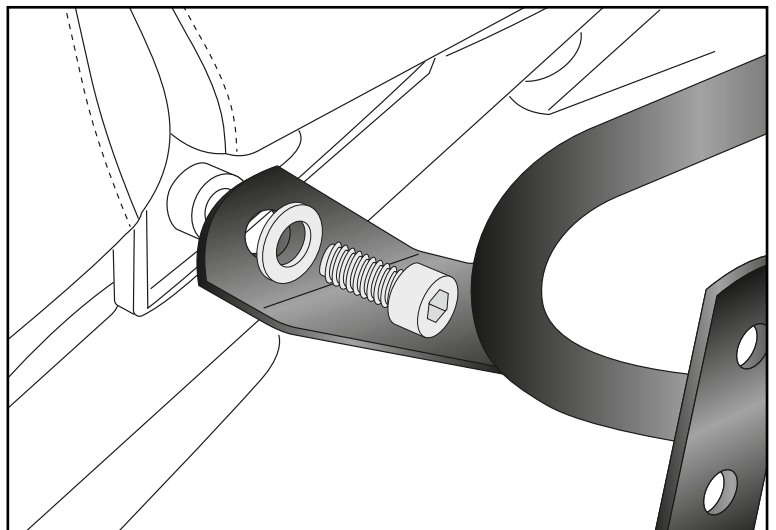
Mit Zylinderschrauben M8x20 und U-Scheiben Ø8,4 an den freien Gewindebohrungen.

### **Fastening of the C-Bow holder right/left front:**

With allen screws M8x20 and washers Ø8,4 at the free threaded holes.



**1**



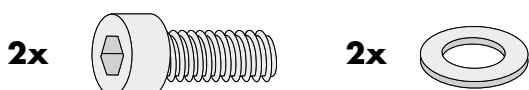
◀ Fahrtrichtung/driving direction

### **Montage C-Bow Halter rechts/links hinten:**

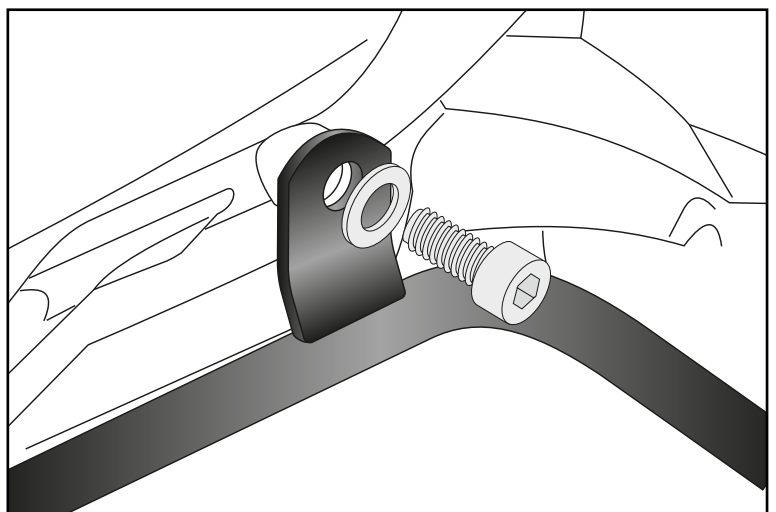
Mit Zylinderschrauben M8x20 und U-Scheiben Ø8,4 an den freien Gewindebohrungen.

### **Fastening of the C-Bow holder right/left rear:**

With allen screws M8x20 and washers Ø8,4 at the free threaded holes.



**2**



## Montageanleitung / Installation Instruction

### Montage des C-Bow links:

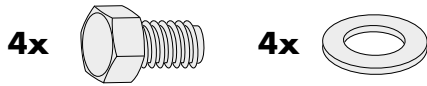
Am montierter Halter.

Dazu die Sechskantschrauben M6x16 und die U-Scheiben Ø6,4 verwenden.

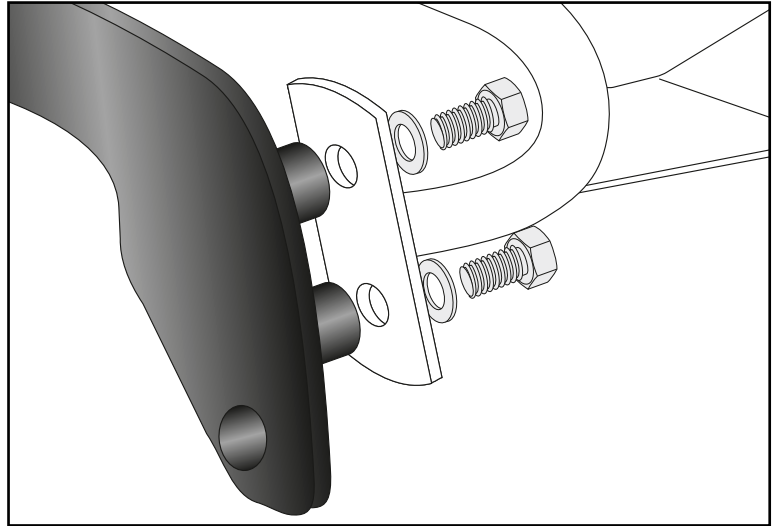
### Fastening of the C-Bow left:

On the mounted holder.

Use hexagon bolts M6x16 and washers Ø6,4.



3



### Montage des C-Bow rechts:

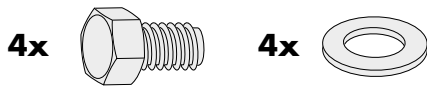
Am montierter Halter zusammen mit dem Hitzeschutzblech. Die Kantung zeigt nach außen.

Dazu die Sechskantschrauben M6x16 und die U-Scheiben Ø6,4 verwenden.

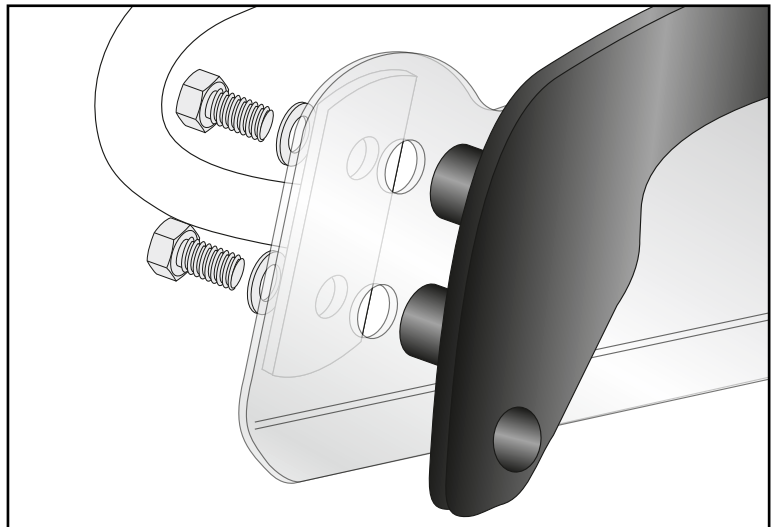
### Fastening of the C-Bow right:

On the mounted holder together with the heat protection plate. The cant faces outward.

Use hexagon bolts M6x16 and washers Ø6,4.



4



### Achtung / Attention:

Nach der Montage alle Verschraubungen auf festen Sitz kontrollieren! Abgebaute Teile wieder montieren. Bitte beachten Sie unsere beigefügten Serviceinformationen.

Control all screw connections after the assembling for tightness! Reassemble the dismantled parts. Please notice our enclosed service information.

Weiteres Zubehör für dieses Modell auf [www.hepco-becker.de](http://www.hepco-becker.de) / More accessories for this model see [www.hepco-becker.de](http://www.hepco-becker.de)

HEPCO&BECKER GmbH | An der Steinmauer 6 | 66955 Pirmasens | Germany | Tel. +49 6331 1453100 | Fax: +49 6331 1453 120 | Mail: [vertrieb@hepco-becker.de](mailto:vertrieb@hepco-becker.de)