

# C-Bow Taschenhalter / Soft bag holder

**BMW G 310 R**

ab Baujahr 2016 / from date of manufacture 2016

Artikel Nr.: / Item-no.:

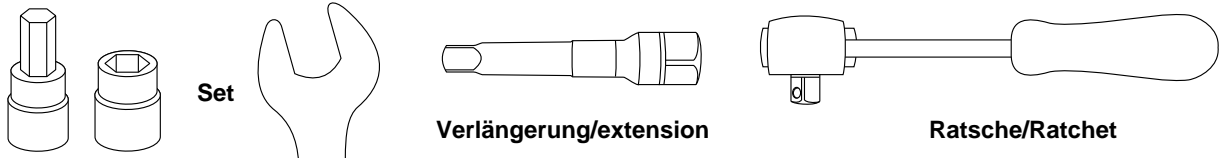
**6306501 00 01** schwarz/black



**DE** INHALT  
**GB** CONTENTS

2x	700007063	C-Bow schwarz - C-Bow black
1x	700009676	Adapter links - adapter left
1x	700009677	Adapter rechts - adapter right
1x	700009678	Schraubensatz/Screw kit:
		4x Zylinderschraube mit Innensechskant M8x75 / allen screw M8x75
		8x Sechskantschraube M6x16 / Hexagon bolt M6x16
		8x U- Scheibe ø6,4 / washer ø6,4
		4x U- Scheibe ø8,4 / washer ø8,4
		2x Aludistanz Ø18xØ9x30mm / alu spacer Ø18xØ9x30mm
		2x Aludistanz Ø18xØ9x35mm / alu spacer Ø18xØ9x35mm

**DE** BENÖTIGTE WERKZEUGE  
**GB** TOOLS REQUIRED



**DE** Baubreite 470 mm

**GB** Width: 470 mm

**DE** Kombinierbar mit Minirack (Abbildung) und Easy-/Alurack

**GB** Can be combined with Minirack (pic.) or Easy- / Alurack

0505177180517

# C-Bow Taschenhalter / Soft bag holder

**BMW G 310 R**

ab Baujahr 2016 / from date of manufacture 2016

Artikel Nr.: / Item-no.:

**6306501 00 01** schwarz/black



**DE WICHTIG**  
**GB IMPORTANT**

Die Voraussetzung für die Montage ist natürlich eine gewisse technische Erfahrung. Wenn Sie sich nicht sicher sind, wie man eine bestimmte Arbeit ausführt, sollten Sie diese Ihrer Fachwerkstatt überlassen. Ziehen sie alle zugänglichen Schrauben zuerst nur locker an. Nachdem alles montiert ist, werden die Schrauben dann auf das entsprechende Anzugsmoment festgezogen. Dadurch wird sichergestellt, dass das Produkt spannungsfrei angebaut ist. Anzugsmomente beachten! Nach der Montage alle Verschraubungen auf festen Sitz kontrollieren!

Of course, the assembly requires a certain technical experience. If you are not sure how to execute a determined action, you should ask your local distributor to do it. First, tighten all screws only loosely. After mounting all parts, the screws should be tightened to the torque specified. This guarantees, that the product is mounted without tension. Observe the tightening torques of the manufacturer! Control all screw connections after the assembling for tightness!

**DE VORBEREITUNG**  
**GB PREPARING**

Die originalen Haltegriffe müssen demontiert werden, die Originalschrauben entfallen.  
Dismantle the original handles, screws are obsolete.

**DE MONTAGEANLEITUNG**  
**GB MOUNTING INSTRUCTIONS**

**1** Montage der C-Bow Adapter links / rechts:  
Die C-Bow Adapter werden zusammen mit dem Originalhaltegriff mit den Zylinderschrauben M8x75 und den U-Scheiben Ø8,4 verschraubt.

Zwischen Originalhaltegriff und den C-Bow Adaptern die Aludistanzen einfügen; in Fahrtrichtung vorne ① Ø18xØ9x35mm und hinten ② Ø18xØ9x30mm.

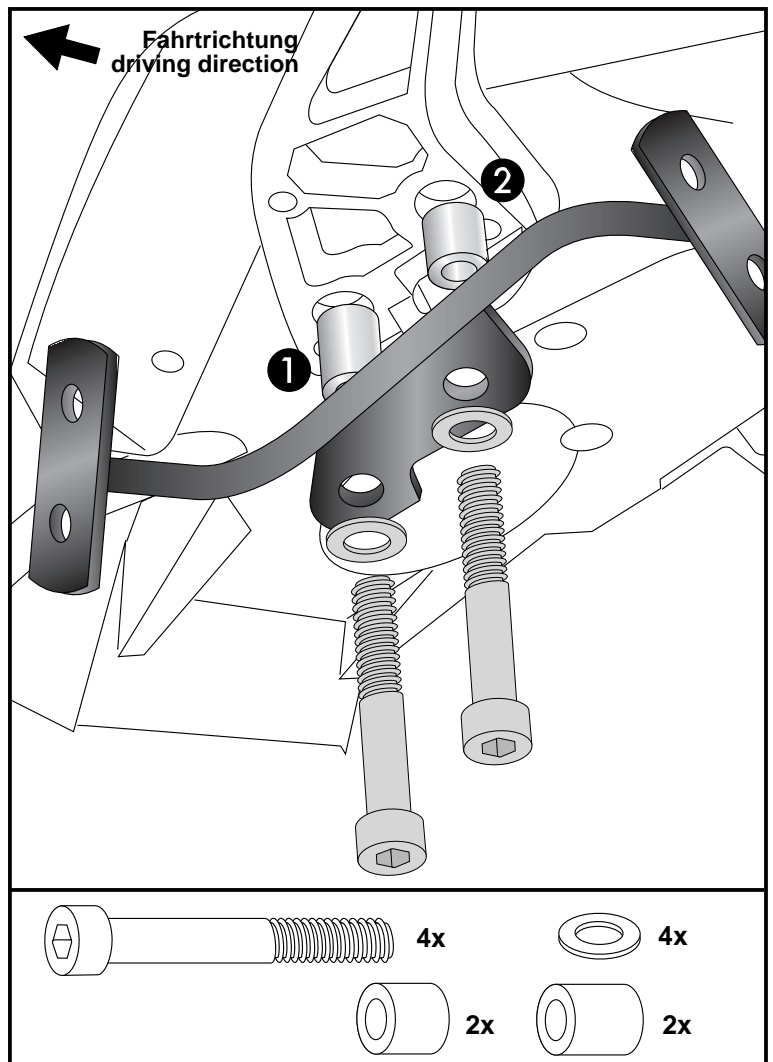
Bei Kombination mit Minirack/Alurack/Easyrack wird der C-Bow auf den Rohradapter des Racks verschraubt. Es sind die Aludistanzen Ø18xØ9x25mm und Ø18xØ9x30mm vom Minirack zu verwenden und die Zylinderschrauben M8x75 dieses C-Bow Kits.

Fastening of the C-Bow adapter left/right:

Together with the original handle with allen screws M8x75 and washers Ø8,4.

Add alu spacer between handle and adapter:  
front ① Ø18xØ9x35mm  
and rear ② Ø18xØ9x30mm.

When combined with Minirack / Alurack / Easyrack, the C-Bow is screwed on the tube adapters of the rack. The alu spacers Ø18xØ9x25mm and Ø18xØ9x30mm from the Minirack are used with the M8x75 allen screws of this C-Bow kit.



# C-Bow Taschenhalter / Soft bag holder

**BMW G 310 R**

ab Baujahr 2016 / from date of manufacture 2016

Artikel Nr.: / Item-no.:

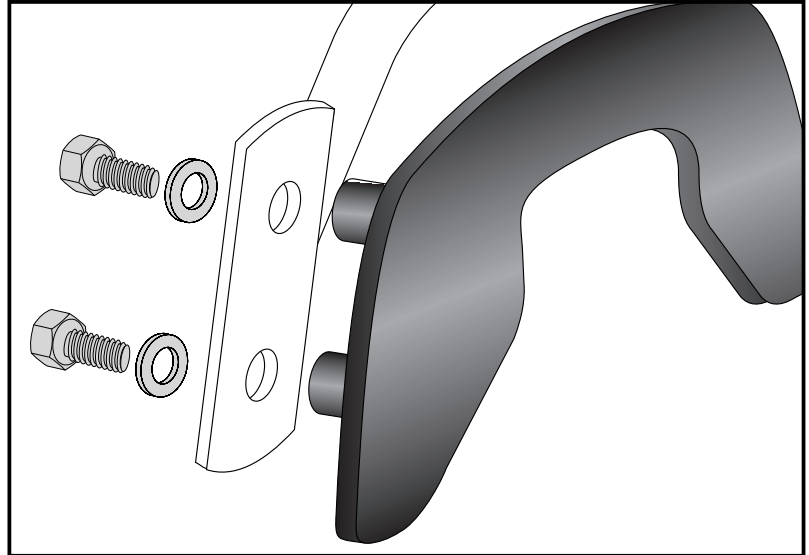
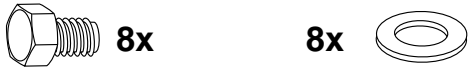
**6306501 00 01** schwarz/black



**DE MONTAGEANLEITUNG**  
**GB MOUNTING INSTRUCTIONS**

Montage der C-Bow links + rechts:  
An den montierten Adaptern.  
Dazu die Sechskantschrauben M6x16  
und die U-Scheiben Ø6,4 verwenden.

Fastening of the C-Bows left + right:  
at the adapters with hexagon bolts  
M6 x 16 and washers ø6,4.



**DE ACHTUNG**  
**GB CAUTION**

**Nach der Montage alle Verschraubungen auf festen Sitz kontrollieren ! Abgebaute Teile wieder montieren. Bitte beachten Sie unsere beigefügten Serviceinformationen.**

**Control all screw connections after the assembling for tightness! Reassemble the dismantled parts. Please notice our enclosed service information.**

## Als weiteres Zubehör lieferbar:/ Also available:

6606501 01 01	Minirack
6526501 01 01	Alurack
6616501 01 01	Easyrack
5016501 00 01	Motorschutzbügel/Engine guard
5036501 00 01	Frontschutzbügel / Front guard
5046501 00 01	Heckschutzbügel / Rear guard
5066501 00 09	Tankring

Weiteres Zubehör auf unsere Homepage. More accessories: see our homepage.



**Hepco & Becker GmbH**  
**An der Steinmauer 6**  
**D-66955 Pirmasens**  
**Germany**

**Tel.: +49 (0)6331 - 1453 - 100**  
**Fax: +49 (0)6331 - 1453 - 120**  
**eMail: [vertrieb@hepco-becker.de](mailto:vertrieb@hepco-becker.de)**  
**[www.hepco-becker.de](http://www.hepco-becker.de)**