

Easyrack

Alurack



BMW R 1250 RT

(2019-)

Artikel Nr.: / Item-no.:

6626523 01 01

Artikel Nr.: / Item-no.:

6556523 01 01 schwarz/black

BMW R 1200 RT

(2014-2018)

Artikel Nr.: / Item-no.:

661673 01 01

Artikel Nr.: / Item-no.:

650673 01 01 schwarz/black



1x 700008496 Halteadapter links
1x 700008497 Halteadapter rechts
1x 700008498 Abstandshalter links
1x 700008499 Abstandshalter rechts
1x 700008500 Gepäckplatte

1x Schraubensatz:

2x Zylinderschrauben M6x35
4x Zylinderschraube M6 x12
2x Sechskantschrauben M6x55
4x Linsenschrauben M6x20
4x Senkschraube M6 x 16
4x Zylinderschraube M6 x 20
10x U-Scheibe ø6,4
2x Selbstsichernde Mutter M6
4x Viereck-Scheiben 20 x 20 x ø6,4
2x Aludistanzen Ø18 x Ø9 x 15mm

Bei Bestellung eines Aluracks zusätzlich:

1x 799.901HB Alu-Rack
1x 799.902HB TC-Bügel für Alu-Rack
1x 799.903HB Abdeckplatte für Rack

Bei Bestellung eines Easyracks zusätzlich:

1x 700008650 Easyrack
1x 700008647 Abdeckblende links
1x 700008648 Abdeckblende rechts

1x 700008496 Adapter left
1x 700008497 Adapter right
1x 700008498 Distance holder left
1x 700008499 Distance holder right
1x 700008500 Adapter plate

1x Screw kit:

2x Allen screw M6x35
4x Allen screw M6 x12
2x Hexagon screw M6x55
4x Filister head screw M6x20
4x Countersunk screw M6 x 16
4x Allen screw M6 x 20
10x Washer ø6,4
2x Self lock nut M6
4x Special washer 20 x 20 x ø6,4
2x Alu spacer Ø18 x Ø9 x 15mm

When ordering a Alurack:

1x 799.901HB alu-rack
1x 799.902HB bow for Alu-rack
1x 799.903HB plastic cover for rack

When ordering a Easyrack:

1x 700008650 Easyrack
1x 700008647 plastic cover left
1x 700008648 plastic cover right



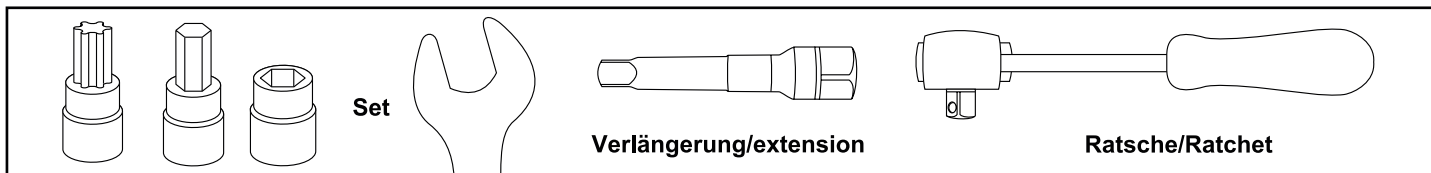
Easyrack



Alurack

090414/210620

DE BENÖTIGTE WERKZEUGE
GB TOOLS REQUIRED

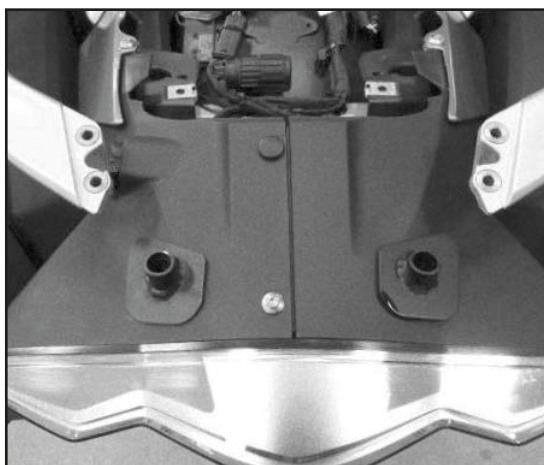


DE WICHTIG
GB IMPORTANT

Die Voraussetzung für die Montage ist natürlich eine gewisse technische Erfahrung. Wenn Sie sich nicht sicher sind, wie man eine bestimmte Arbeit ausführt, sollten Sie diese Ihrer Fachwerkstatt überlassen.
 Ziehen sie alle zugänglichen Schrauben zuerst nur locker an. Nachdem alles montiert ist, werden die Schrauben dann auf das entsprechende Anzugsmoment festgezogen. Dadurch wird sichergestellt, dass das Produkt spannungsfrei angebaut ist. Anzugsmomente beachten! Nach der Montage alle Verschraubungen auf festen Sitz kontrollieren!
 Of course, the assembly requires a certain technical experience. If you are not sure how to execute a determined action, you should ask your local distributor to do it. First, tighten all screws only loosely. After mounting all parts, the screws should be tightened to the torque specified. This guarantees, that the product is mounted without tension. Observe the tightening torques of the manufacturer! Control all screw connections after the assembling for tightness!

DE VORBEREITUNG
GB PREPARING

Sitzbänke abnehmen. Original Gepäckbrücke demontieren. Haltegriffe an der vorderen Befestigung etwas lösen.
HINWEIS: Alle Anbauteile locker anbauen, noch nicht festschrauben, da diese zum Ende aufeinander ausgerichtet werden müssen.
 Dismantle seats. Dismantle the original rear rack. Loose front screws of the handle bars.
NOTE: Do not tighten all parts in the beginning, as these need to be aligned at the end .

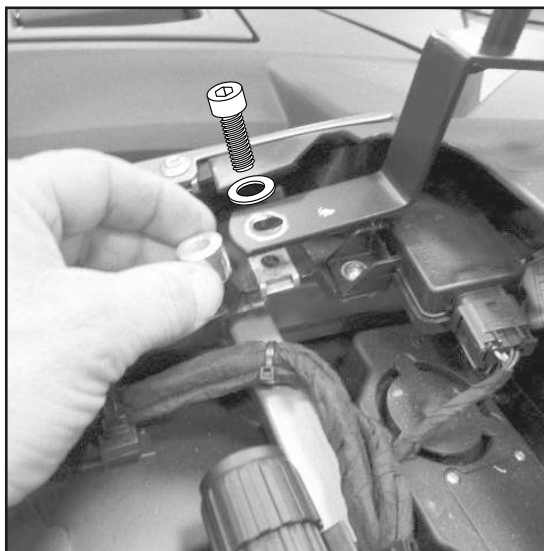


Montage der Abstandshalter links und rechts:

An den nun freien Bohrungen der Original Brücke.
 HINTEN: Zuerst die Abstandshalter in die hinteren Ausschnitte stellen (Achtung links und rechts beachten.) Später beim Anziehen die Teile so ausrichten das die Ausschnitte abgedeckt werden.

Fastening of the distance holders left + right:

At the free fixing points of the original bridge.
 REAR: First put the distance holders in the rear cut-outs (note the left and right side - holders are different, see picture.)

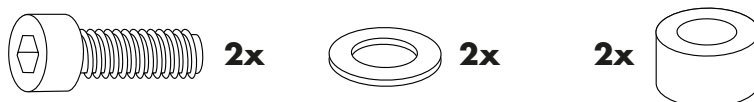


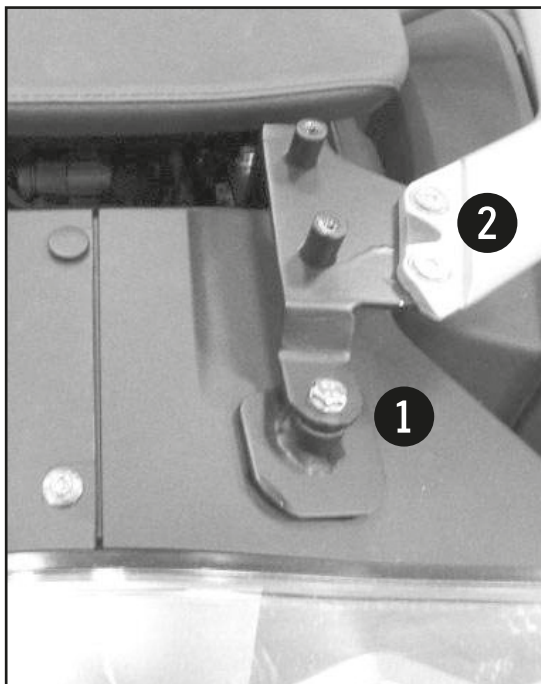
Montage der Halteadapter links und rechts:

An den nun freien Bohrungen der Original Brücke.
 VORNE: mit den Zylinderschrauben M6x35 sowie U-Scheiben Ø6,4. Zwischen Halter und Rahmen die Aludistanzen Ø18xØ9x15mm fügen.

Fastening of the adapters left + right front:

At the free fixing points of the original bridge. FRONT: with allen screws M6x35 with washers Ø6,4. Add alu spacer Ø18xØ9x15mm between adapter and frame.





Montage der Halteadapter links und rechts hinten: 1

Die Verschraubung erfolgt zusammen mit den Abstandshaltern, den Sechskantschrauben M6x55 sowie U-Scheiben Ø6,4. Abstandshalter so ausrichten, das die Ausschnitte abgedeckt werden.

Befestigung der Haltegriffe an den Adaptern: 2

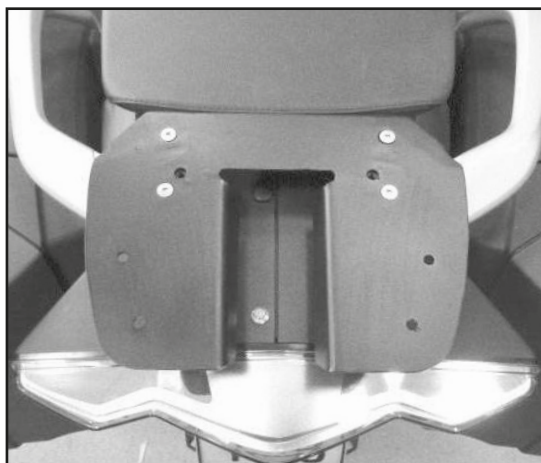
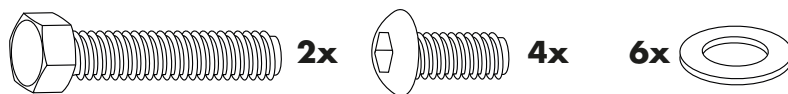
Mit den Linsenkopfschrauben M6x20 sowie U-Scheiben Ø6,4. Diese Schrauben gleich festziehen da diese später verdeckt sind.

Fastening of the adapters left + right rear: 1

Together with the distance holders with hexagon bolts M6x55 and washers Ø6,4. Align distance holders so that the cutouts are covered.

Fastening of the original handle bars to the adapter: 2

with filister head screws M6x20 with washers Ø6,4. Fully tighten these screws now, they are covered later.

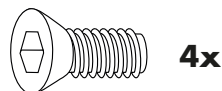


Montage der Gepäckplatte:

Auf den Halteadapter mit den Senkschrauben M6x16. Alle Teile so ausrichten dass die Bohrungen zu den Gewinden der Adapter passen. Platte verschrauben und alle Schrauben festziehen.

Fastening of the adapter plate:

On the adapters with countersunk screws M6x16. Align all parts so that the holes on the threads of the adapter fit. Now tighten all screws.



Vorbereitung des Aluracks:

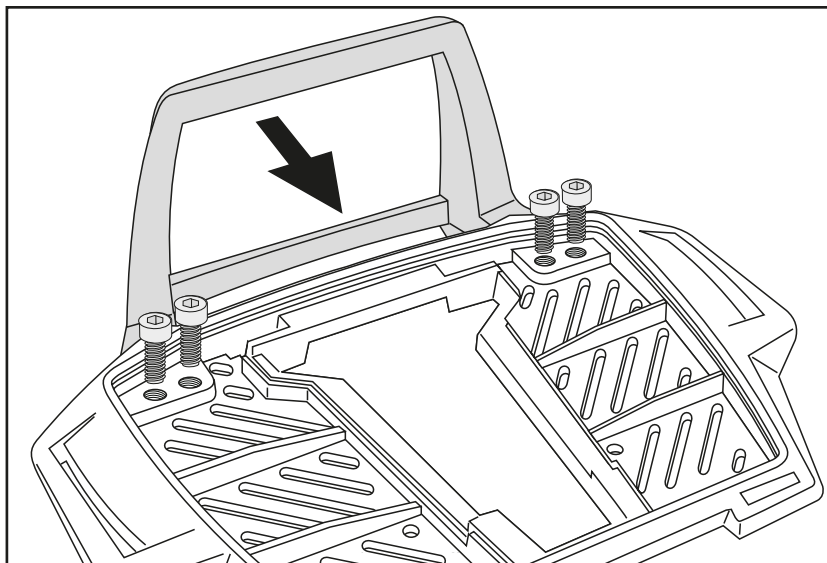
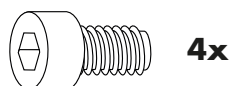
Den beiliegenden TC-Bügel mit den Zylinderschrauben M6x12 hinten unter dem Alurack verschrauben.

Der TC-Bügel ist nur bei Anbringung eines Hepco & Becker Topcases erforderlich.

Preparing of the Alurack:

Fix the bow to the rack with allen screws M6x12.

The bow is needed in use with a Hepco & Becker Top case only.



Montage des Easy-/Aluracks:

VORNE 1

mit den Zylinderschrauben M6x20 sowie Rechteckplatten von oben in den vorhandenen Gewinden.

HINTEN 2

mit den Zylinderschrauben M6x20 sowie Rechteckplatten von oben und den selbstsichernden Muttern M6 und U-Scheiben Ø6,4 von unten verschrauben.
Anschließend die Abdeckblende(n) anbringen.

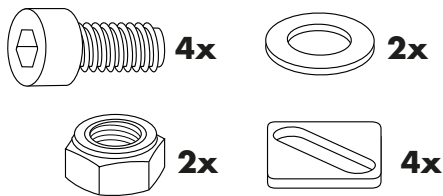
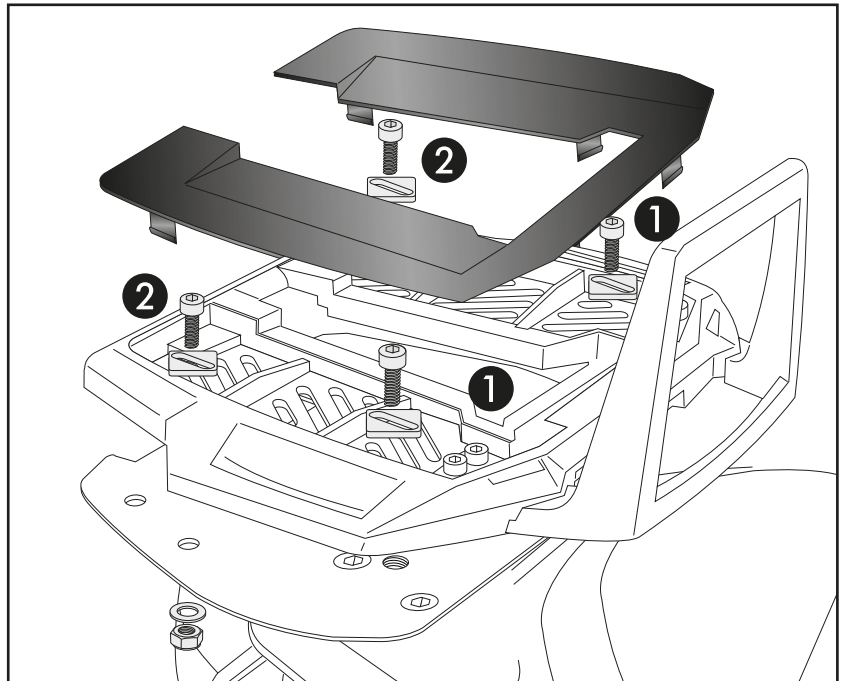
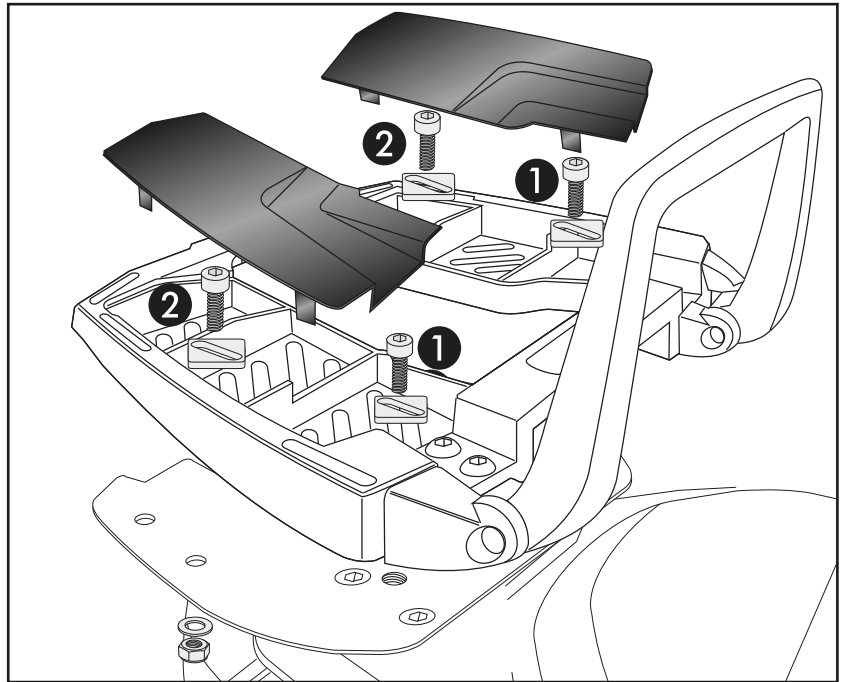
Montage des Easy-/Aluracks:

FRONT 1

Use allen screws M6x20 and special washers 20 x 20 x ø6,4.

REAR 2

Use allen screws M6x20 and special washers 20 x 20 x ø6,4.
Secure with washers ø6,4 and self lock nuts M6.
Mount the plastic cover(s).



**Nach der Montage alle Verschraubungen auf festen Sitz kontrollieren ! Abgebaute Teile wieder montieren.
Bitte beachten Sie unsere beigefügten Serviceinformationen.**

**Control all screw connections after the assembling for tightness! Reassemble the dismantled parts.
Please notice our enclosed service information.**

Weiteres Zubehör auf unsere Homepage. More accessories: see our homepage.



Hepco & Becker GmbH
An der Steinmauer 6
D-66955 Pirmasens
Germany

Tel.: +49 (0)6331 - 1453 - 100
Fax: +49 (0)6331 - 1453 - 120
eMail: vertrieb@hepco-becker.de
www.hepco-becker.de