

# MOTORSCHUTZBÜGEL/ ENGINE GUARD

## inkl. Protectionpad

**YAMAHA Tracer 9 / GT**  
(2021-)

Art.Nr./Item-no.:

**5014572 00 01** schwarz/black

**YAMAHA MT-09 / SP**  
(2021-)

Art.Nr./Item-no.:

**5014573 00 01** schwarz/black



### Inhalt

1x 700011641 Motorschutzbügel links  
1x 700011642 Motorschutzbügel rechts  
1x 700011643 Schraubensatz:

- 1 Zylinderschraube M10x1,25x170
- 1 Zylinderschraube M10x1,25x130
- 2 Zylinderschraube M10x1,25x80
- 2 Stufenhülse Ø11

1x 5070050 Protectionpad Set

- 2 Pad
- 2 Blende

### Content

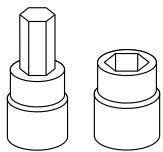
1x 700011641 Engine guard left  
1x 700011642 Engine guard right  
1x 700011643 Screw kit:

- 1 Allen screw M10x1,25x170
- 1 Allen screw M10x1,25x130
- 2 Allen screw M10x1,25x80
- 2 Step sleeve Ø11

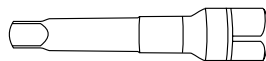
1x 5070050 Protectionpad Set

- 2 Pad
- 2 Cover

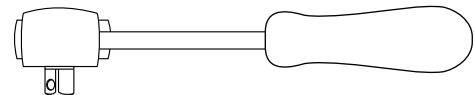
### Benötigte Werkzeuge / Required tools



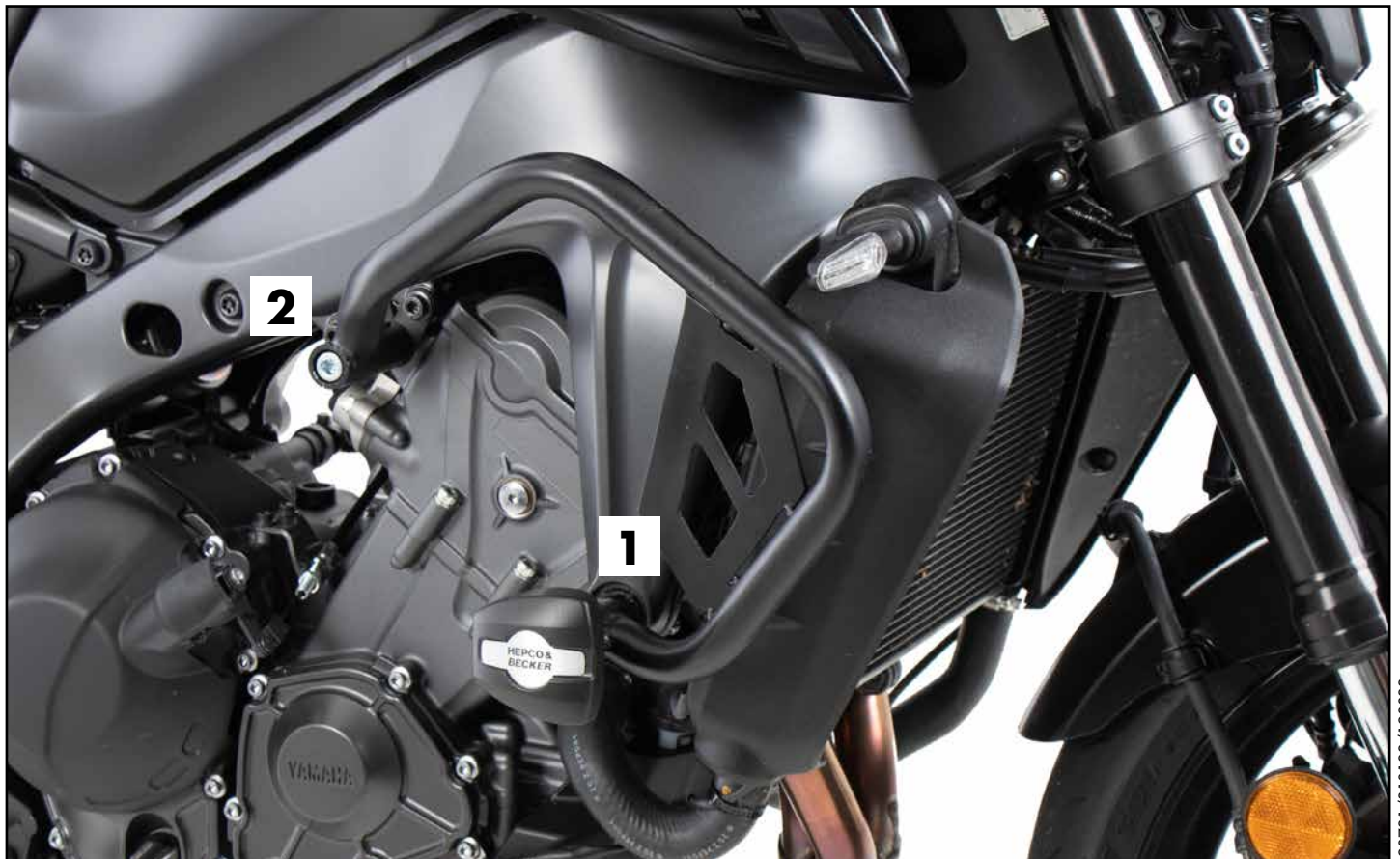
Set

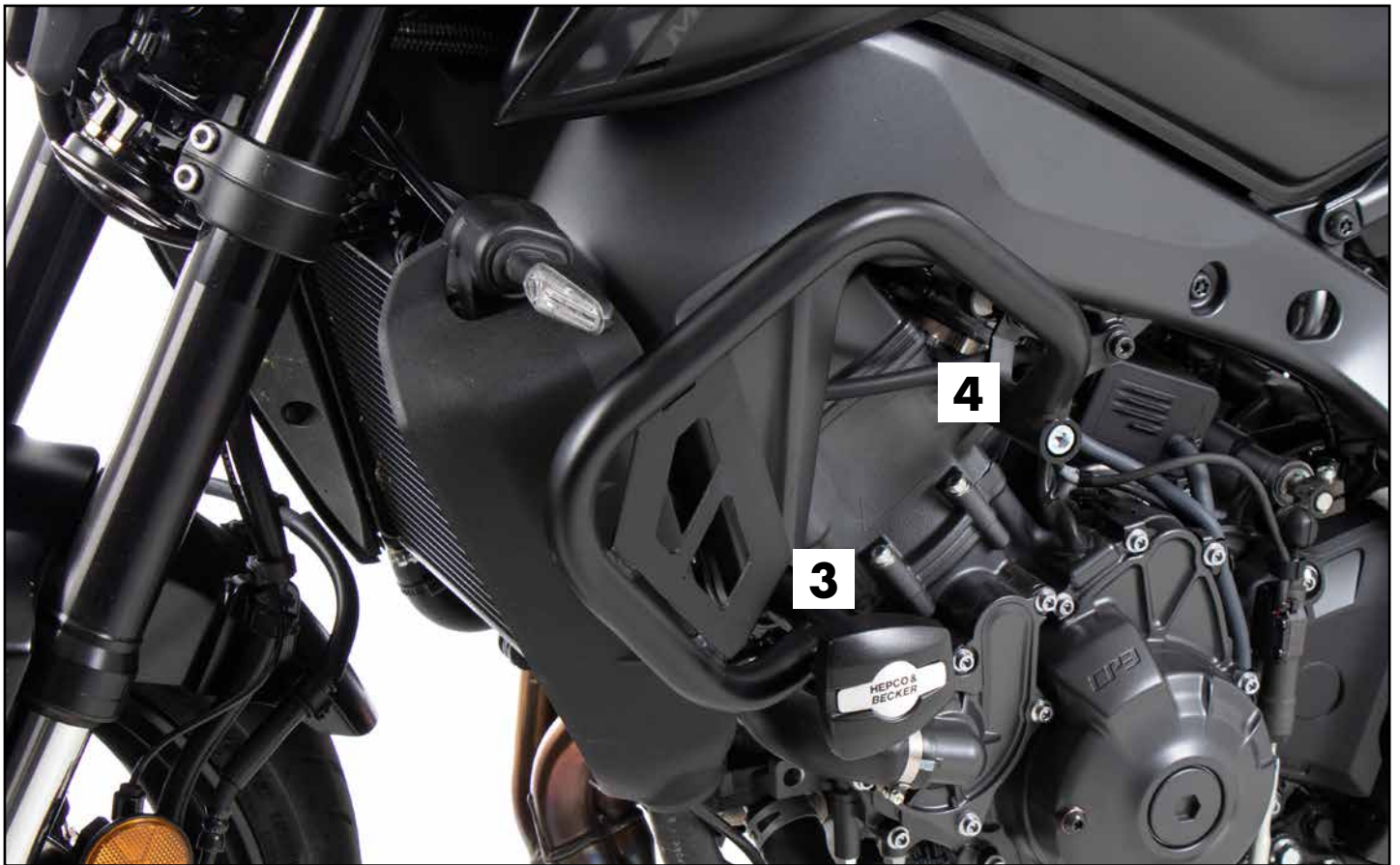


Verlängerung/extension



Ratsche/Ratchet





### **Wichtig / Important:**

Beachten Sie die in Ihrem Land geltenden Zulassungsbestimmungen.  
Für den Bereich der BRD gilt: Ein Eintrag in die Fahrzeugpapiere ist nicht erforderlich.

Wir empfehlen, die Montage in einer Fachwerkstatt durchführen zu lassen. Bei der Montage, alle zugänglichen Schrauben vorerst nur locker andrehen, sodass eine spannungsfreie Montage gewährleistet wird. Beim Anziehen der Schrauben, Anzugsmomente beachten.

We recommend having the installation carried out in a professional workshop. During installation, tighten all accessible screws loosely at first to ensure tension-free installation. When tightening the screws, observe the tightening torques.

### **Vorbereitende Maßnahmen / Preparatory actions**

Jeweils die obere sowie die vordere Schraube der Motoraufhängung entfernen, diese entfallen.

Remove the upper and the front screw of the motor suspension, these are omitted.

**Eine Seite nach der anderen montieren. Ansonsten besteht die Gefahr, dass sich der Motor absenkt.  
Mount one side after the other. Otherwise, there is the risk that the engine block change position.**

## Montageanleitung / Installation Instruction

### Montage Motorschutzbügel

#### rechts vorne:

Zusammen mit Pad und Stufenhülse  $\varnothing 11$ , am nun freien Gewinde mit der Zylinderschraube M10x1,25x130. Logoblende in das ProtectionPad einsetzen.

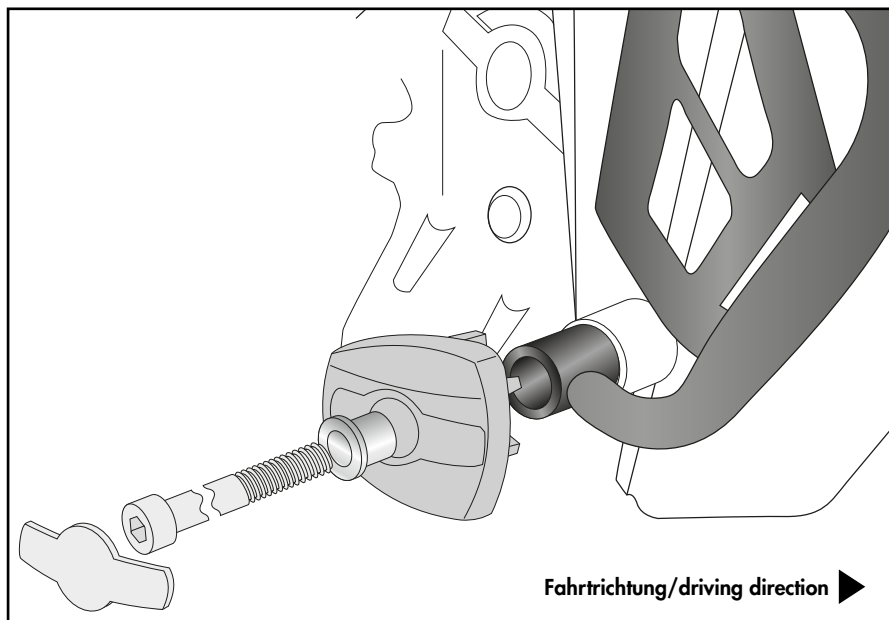
#### Fastening of the engine guard

##### right front:

Together with pad and step sleeve  $\varnothing 11$ , at the free thread with the Allen screw M10x1.25x130. Insert the logo cover into the ProtectionPad.



1



### Montage Motorschutzbügel

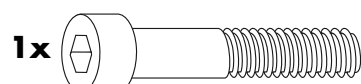
#### rechts hinten:

Am nun freien Gewinde mit der Zylinderschraube M10x1,25x80.

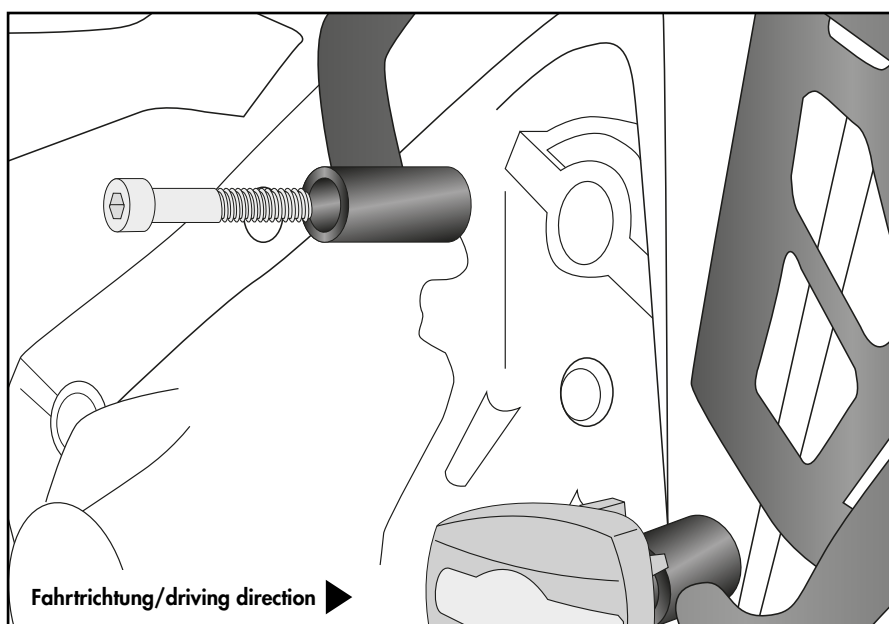
#### Fastening of the engine guard

##### right rear:

At the free thread with the Allen screw M10x1.25x80.



2



### Montage Motorschutzbügel

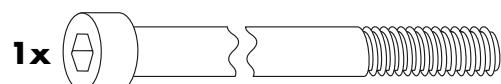
#### links vorne:

Zusammen mit Pad und Stufenhülse  $\varnothing 11$ , am nun freien Gewinde mit der Zylinderschraube M10x1,25x170. Logoblende in das ProtectionPad einsetzen.

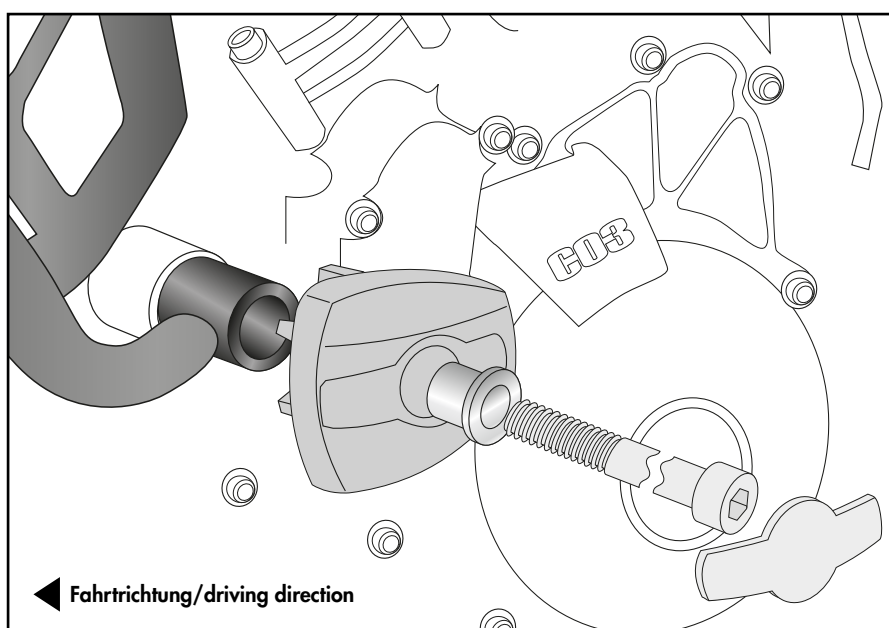
#### Fastening of the engine guard

##### left front:

Together with pad and step sleeve  $\varnothing 11$ , at the free thread with the Allen screw M10x1.25x170. Insert the logo cover into the ProtectionPad.



3



## Montageanleitung / Installation Instruction

### Montage Motorschutzbügel

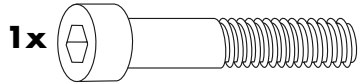
#### links hinten:

Am nun freien Gewinde mit der Zylinderschraube M10x1,25x80.

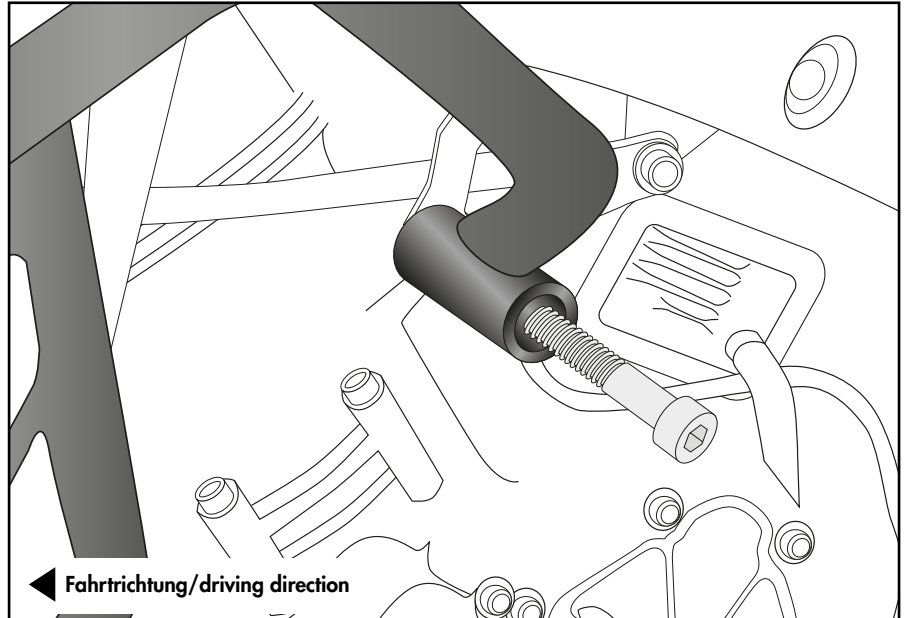
### Fastening of the engine guard

#### left rear:

At the free thread with the Allen screw M10x1.25x80.



4



### Achtung / Attention:

Nach der Montage alle Verschraubungen auf festen Sitz kontrollieren! Abgebaute Teile wieder montieren. Bitte beachten Sie unsere beigefügten Serviceinformationen.

Control all screw connections after the assembling for tightness! Reassemble the dismantled parts. Please notice our enclosed service information.

Weiteres Zubehör für dieses Modell auf [www.hepco-becker.de](http://www.hepco-becker.de) / More accessories for this model see [www.hepco-becker.de](http://www.hepco-becker.de)

HEPCO&BECKER GmbH | An der Steinmauer 6 | 66955 Pirmasens | Germany | Tel. +49 6331 1453100 | Fax: +49 6331 1453 120 | Mail: [vertrieb@hepco-becker.de](mailto:vertrieb@hepco-becker.de)