

SUZUKI GSX-8S

(2023-)

Art.Nr./Item-no.:

6703551 00 01 schwarz/black

Inhalt

1x 700013499 Gepäckplatte

1x 700013500 Unterbau

1x 700013501 Schraubensatz:

- 4 Senkschraube M6x18
- 4 U- Scheibe Ø6,4
- 4 Selbstsichernde Mutter M6
- 2 Aludistanz Ø25xØ9x5
- 4 Verschlussstopfen Ø8
- 1 H&B Logo Ø30
- 1 Dichtband 80cm

Content

1x 700013499 Sportrack plate

1x 700013500 Base plate

1x 700013501 Screw kit:

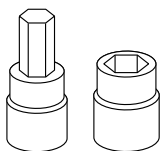
- 4 Countersunk screw M6x18
- 4 Washer Ø6,4
- 4 Self lock nut M6
- 2 Alu spacer Ø25xØ9x5
- 4 Plastic plug Ø8
- 1 H&B Emblem Ø30
- 1 Seal strip - length 80 cm

Hinweis / Notice

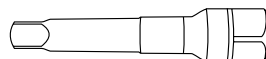
Originalteile vom Soziussitz werden verwendet! Original parts from the pillion seat are used!



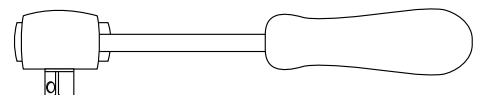
Benötigte Werkzeuge / Required tools



Set



Verlängerung/extension



Ratsche/Ratchet

Wichtig / Important:

Beachten Sie die in Ihrem Land geltenden Zulassungsbestimmungen.
Für den Bereich der BRD gilt: Ein Eintrag in die Fahrzeugpapiere ist nicht erforderlich.

Wir empfehlen, die Montage in einer Fachwerkstatt durchführen zu lassen. Bei der Montage, alle zugänglichen Schrauben vorerst nur locker andrehen, sodass eine spannungsfreie Montage gewährleistet wird. Beim Anziehen der Schrauben, Anzugsmomente beachten.

We recommend having the installation carried out in a professional workshop. During installation, tighten all accessible screws loosely at first to ensure tension-free installation. When tightening the screws, observe the tightening torques.

Vorbereitende Maßnahmen / Preparatory actions

Den Soziussitz entfernen und die Verriegelungsplatte auf dessen Rückseite demontieren.
Remove the pillion seat and disassemble the locking plate on its back.

Montageanleitung / Installation Instruction

Montage des Unterbaus:

Mit der Gepäckplatte verschrauben.
Zur Verschraubung die Senkkopfschrauben M6x18 sowie U-Scheiben Ø6,4 und selbstsichernde Muttern M6 verwenden.

Montage der Verriegelungsplatte:

Mit der Gepäckplatte verschrauben, hierfür die Senkschrauben M6x18, U-Scheiben Ø6,4 und selbstsichernde Muttern M6 verwenden. Die Aludistanzen Ø25xØ9x5 zwischenfügen.

Montage des SPORTRACKS

am Motorrad:

in der gleichen Weise wie beim Soziussitz. Darauf achten, dass die Verriegelung hörbar einrastet.

Bitte vor dem Fahren den festen Sitz des SPORTRACKS im Schloss kontrollieren.

Fixing of the base plate:

On the sportrack plate with countersunk screws M6x18, self lock nuts M6 and washers Ø6,4.

Fixing of the locking plate:

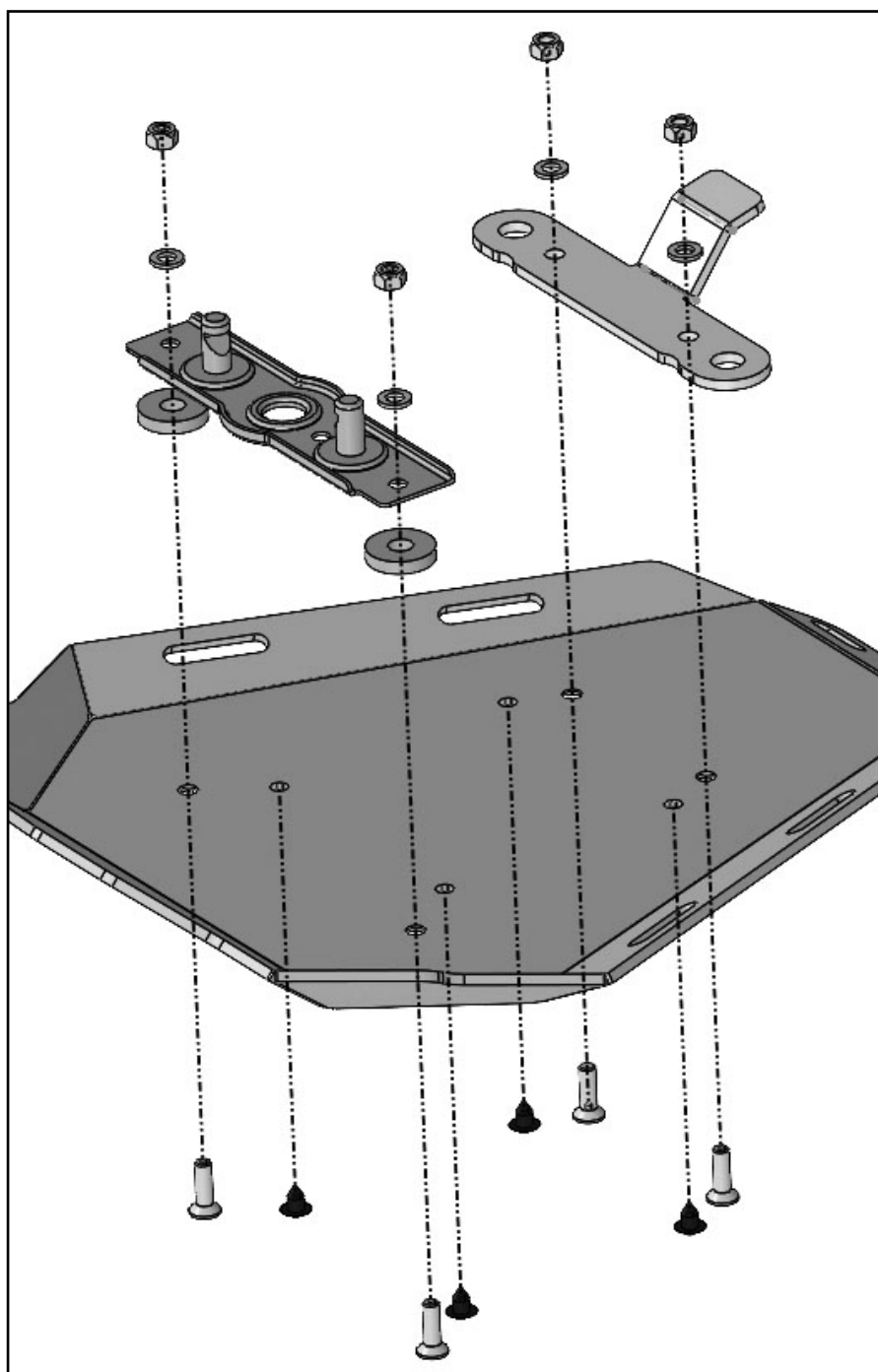
On the sportrack plate with countersunk screws M6x18, self lock nuts M6 and washers Ø6,4.
Insert alu spacers Ø25xØ9x5.

Fastening of the SPORTRACK at the bike:

It's the same as fixing the pillion seat.
Make sure that the latch audibly engages.

Please check that the SPORTRACK is securely fitted before driving.

1



Montageanleitung / Installation Instruction

Das H&B Logo in die Vertiefung einkleben.
Die Verschlussstopfen in die 4 freien Bohrungen fügen.
Das Dichtband wie abgebildet anbringen.

Hinweis:

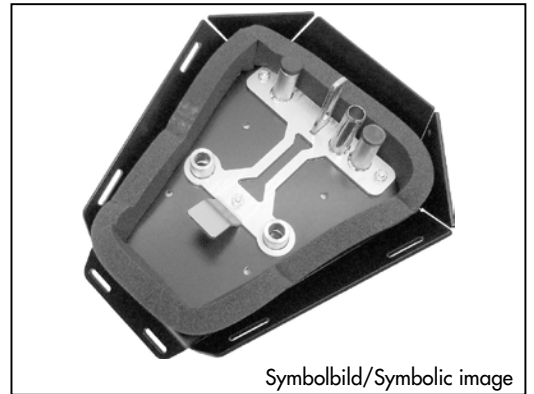
je nach Witterung dauert es bis zu 48h bis das Band seine volle Ausdehnung/ Höhe erreicht. Abhängig vom Abstand zwischen Platte und Verkleidung muss das Dichtband entweder auf der Platte oder an den Seiten angebracht werden.

Glue the H&B logo into the recess.
Insert the sealing plugs into the 4 free holes.
Fit thesealing tape as shown.

Note:

depending on weather conditions, it takes up to 48 hours for the seal strip to reach its full extension/height. Depending on distance between plate and fairing, the sealing tape must be applied either to the panel or to the sides.

2



Achtung / Attention:

Nach der Montage alle Verschraubungen auf festen Sitz kontrollieren! Abgebaute Teile wieder montieren. Bitte beachten Sie unsere beigefügten Serviceinformationen.

Control all screw connections after the assembling for tightness! Reassemble the dismantled parts. Please notice our enclosed service information.

Weiteres Zubehör für dieses Modell auf www.hepco-becker.de / More accessories for this model see www.hepco-becker.de

HEPCO&BECKER GmbH | An der Steinmauer 6 | 66955 Pirmasens | Germany | Tel. +49 6331 1453100 | Fax: +49 6331 1453 120 | Mail: vertrieb@hepco-becker.de