

# C-Bow Taschenhalter / Soft bag holder

**YAMAHA MT-10**  
(2016-2022)

Artikel Nr.: / Item-no.:

**6304553 00 05** anthrazit/anthracite



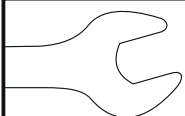
**DE** INHALT  
**GB** CONTENTS

|    |           |  |
|----|-----------|--|
| 2x | 700007063 | C-Bow schwarz / black  |
| 1x | 700009509 | Halter rechts / holder right                                     |
| 1x | 700009510 | Halter links / holder left                                       |
| 1x | 700009511 | Schraubensatz / screw kit  |
|    |           | 8x Sechskantschraube M6x16 / Hexagon bolt M6x16                  |
|    |           | 8x U-Scheibe Ø6,4 / Washer ø6,4                                  |
|    |           | 4x Zylinderschraube mit Innensechskant M8x20 / Allen screw M8x20 |
|    |           | 4x U-Scheibe Ø8,4 / Washer ø8,4                                  |

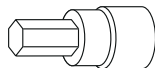
Kombinierbar mit:/  
Combinable with:  
Minirack 6604553 01 01  
Alurack 6524553 01 01  
Easyrack 6614553 01 01



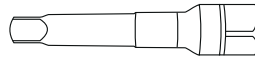
**DE** BENÖTIGTE WERKZEUGE  
**GB** TOOLS REQUIRED



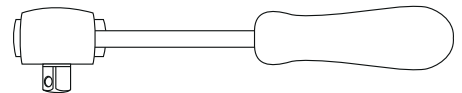
Größe/Size 10



Sechskant Set/Hexagon Set



Verlängerung/extension



Ratsche/Ratchet

Weiteres Zubehör auf unserer Homepage. More accessories: see our homepage.



**Hepco & Becker GmbH**  
An der Steinmauer 6  
D-66955 Pirmasens  
Germany

Tel.: +49 (0)6331 - 1453 - 100  
Fax: +49 (0)6331 - 1453 - 120  
eMail: [vertrieb@hepco-becker.de](mailto:vertrieb@hepco-becker.de)  
[www.hepco-becker.de](http://www.hepco-becker.de)

# C-Bow Taschenhalter / Soft bag holder

YAMAHA MT-10  
(2016-2022)

Artikel Nr.: / Item-no.:

**6304553 00 05** anthrazit/anthracite



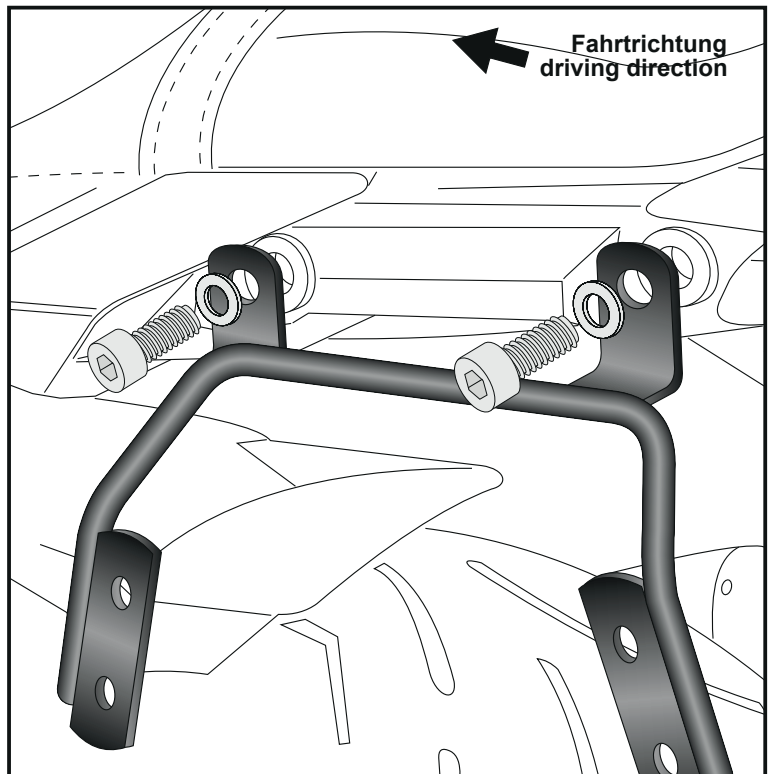
**DE** VORBEREITUNG  
**GB** PREPARING

Die Originalschrauben hinten seitlich in der Verkleidung unter der Sitzbank entfernen, diese entfallen.  
Dismantle the original screws left and right under the seat in the fairing - screws are obsolete.

**DE** MONTAGEANLEITUNG  
**GB** MOUNTING INSTRUCTIONS

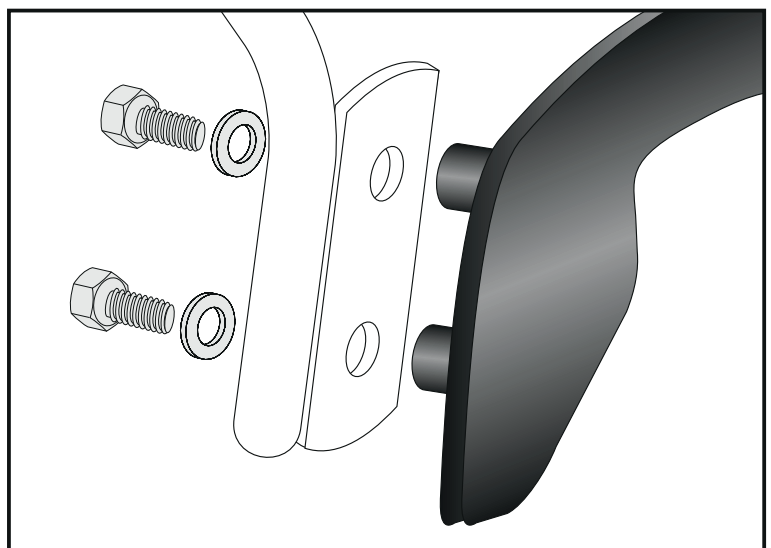
**1** Montage der C-Bow Halter links/rechts:  
Die Montage erfolgt an den nun freien Gewindebohrungen mit den Zylinderschrauben M8x20 und U-Scheiben  $\varnothing 8,4$ .

Fastening of the holder left/right:  
At the now free threads with allen screws M8x20 and washers  $\varnothing 8,4$



Montage der C-Bow links + rechts:  
An den montierten Adaptern.  
Dazu die Sechskantschrauben M6x16 und die U-Scheiben  $\varnothing 6,4$  verwenden.

Fastening of the C-Bows left + right:  
at the adapters with hexagon bolts M6 x 16 and washers  $\varnothing 6,4$ .



**!**  
**DE** ACHTUNG  
**GB** CAUTION

Nach der Montage alle Verschraubungen auf festen Sitz kontrollieren! Abgebaute Teile wieder montieren. Bitte beachten Sie unsere beigefügten Serviceinformationen.  
Control all screw connections after the assembling for tightness! Reassemble the dismantled parts. Please notice our enclosed service information.