

# LAMPENSCHUTZGITTER / HEADLIGHT GRILLES



DUCATI Desert X

(2022-)

Art.Nr./Item-no.:

7007638 00 01 schwarz/black

## Inhalt

1x 700013001 Lampengitter

1x 700013002 Schraubensatz

- 2 Zylinderschraube M5x25
- 2 Senkschraube M5x25
- 2 Senkscheibe M6
- 2 Aludistanz Ø12xØ7x9,5
- 2 Aludistanz Ø8,4xØ5,3x9
- 2 Kunststoffdistanz Ø15xØ6x5
- 2 Karoseriescheibe Ø5,4

## Content

1x 700013001 Headlight grilles

1x 700013002 Screw kit:

- 2 Allen screw M5x25
- 2 Countersunk screw M5x25
- 2 Countersunk washer M6
- 2 Alu spacer Ø12xØ7x9,5
- 2 Alu spacer Ø8,4xØ5,3x9
- 2 Plastic spacer Ø15xØ6x5
- 2 Bodywasher Ø5,4



## Wichtig / Important:

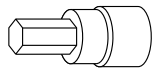
Beachten Sie die in Ihrem Land geltenden Zulassungsbestimmungen.

**Für den Bereich der BRD gilt: Nur für Offroad-Einsatz - keine TÜV-Zulassung.**

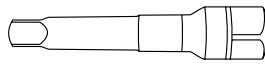
Wir empfehlen, die Montage in einer Fachwerkstatt durchführen zu lassen. Bei der Montage, alle zugänglichen Schrauben vorerst nur locker andrehen, sodass eine spannungsfreie Montage gewährleistet wird. Beim Anziehen der Schrauben, Anzugsmomente beachten.

We recommend having the installation carried out in a professional workshop. During installation, tighten all accessible screws loosely at first to ensure tension-free installation. When tightening the screws, observe the tightening torques.

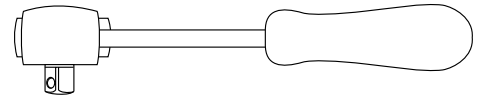
## Benötigte Werkzeuge / Required tools



Set



Verlängerung/extension



Ratsche/Ratchet

## Vorbereitende Maßnahmen / Preparatory actions

Rechts und links jeweils die vordere Schraube am Windschild sowie die beiden Schrauben unterhalb des Scheinwerfers entfernen, alle Schrauben entfallen.

On the right and left, remove the front screw on the windshield and the two screws below the headlight; all screws are omitted.

## Montageanleitung / Installation Instruction

### Montage des Lampenschutzgitters

#### oben rechts/links:

Die Aludistanz  $\text{Ø}12 \times \text{Ø}7 \times 9,5$  in die Gummifülle fügen.

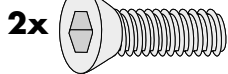
Die Verschraubung erfolgt mit der Senkschraube M5x25 und Senkscheibe M6.

### Fastening of the headlight grilles

#### top right/left:

Insert the alu spacer  $\text{Ø}12 \times \text{Ø}7 \times 9,5$  into the rubber grommet.

Fix the grilles with the countersunk screw M5x25 and countersunk washer M6.

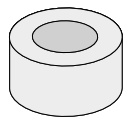


2x

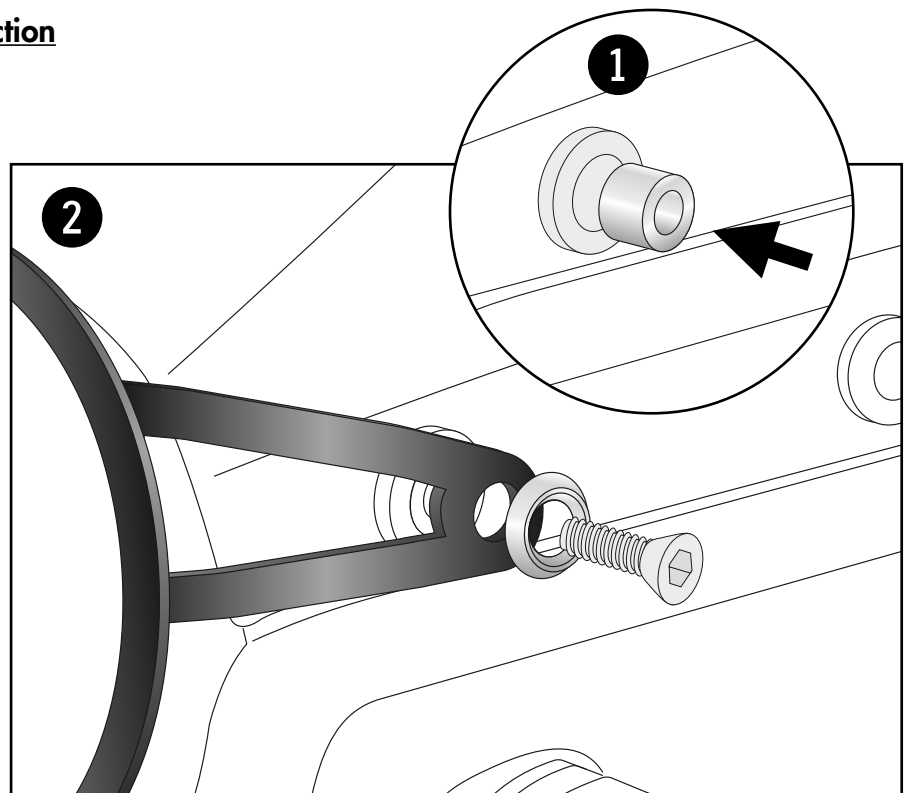


2x

2x



1



## Montageanleitung / Installation Instruction

### Montage des Lampenschutzgitters

#### unten rechts/links:

Die Aludistanz  $\varnothing 8,4 \times \varnothing 5,3 \times 9$  in die Gummitülle fügen.

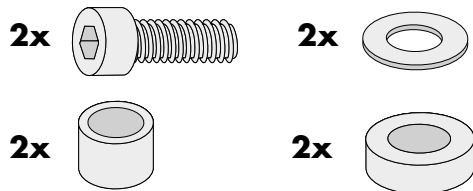
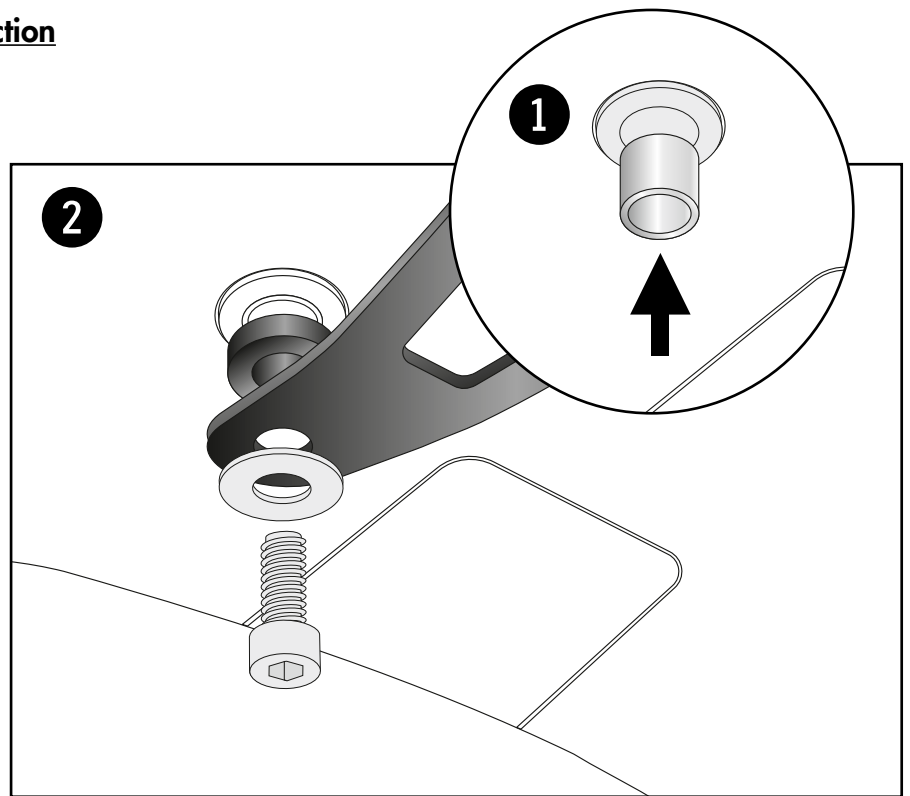
Die Verschraubung erfolgt mit Zylinderschrauben M5x25 und Karoseriescheiben  $\varnothing 5,4$ . Die Kunststoffdistanzen  $\varnothing 15 \times \varnothing 6 \times 5$  zwischenfügen.

#### Fastening of the headlight grilles

##### bottom right/left:

Insert the alu spacer  $\varnothing 8,4 \times \varnothing 5,3 \times 9$  into the rubber grommet.

Fix the grilles with the allen screws M5x25 and body washers  $\varnothing 5,4$ . Insert the plastic spacers  $\varnothing 15 \times \varnothing 6 \times 5$  in between.

**2**

#### **Achtung / Attention:**

Nach der Montage des Lampengitters muß der Scheinwerfer bzw. die Leuchtweite wieder korrekt ausgerichtet werden. Nach der Montage alle Verschraubungen auf festen Sitz kontrollieren! Abgebaute Teile wieder montieren. Bitte beachten Sie unsere beigefügten Serviceinformationen.

After mounting the grilles, the headlamp/the luminous range must be correctly aligned again. Control all screw connections after the assembling for tightness! Reassemble the dismantled parts. Please notice our enclosed service information.

Weiteres Zubehör für dieses Modell auf [www.hepco-becker.de](http://www.hepco-becker.de) / More accessories for this model see [www.hepco-becker.de](http://www.hepco-becker.de)

HEPCO&BECKER GmbH | An der Steinmauer 6 | 66955 Pirmasens | Germany | Tel. +49 6331 1453100 | Fax: +49 6331 1453 120 | Mail: [vertrieb@hepco-becker.de](mailto:vertrieb@hepco-becker.de)