

BMW R1200 GS 2004/2012

Lastra sp. 5mm

Art. B129/GS-C



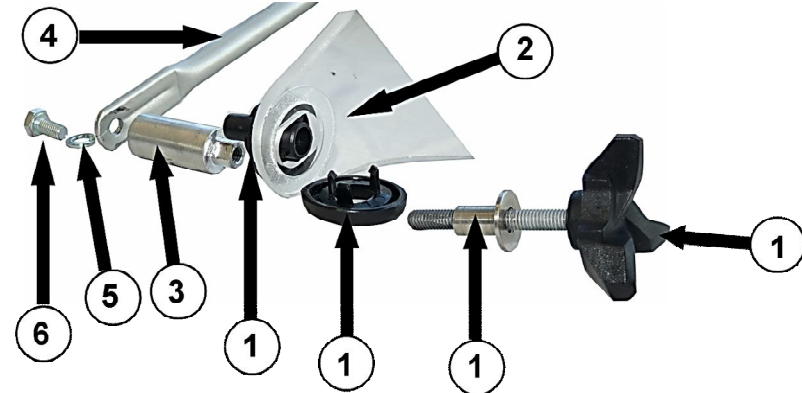
F.FABBRi ACCESSORI s.r.l.

Via del Mangano 9 - 40023 Castel Guelfo di Bologna (BO) - ITALY

Tel. +39 0542 670236 - +39 0542 670201 Fax +39 0542 670212

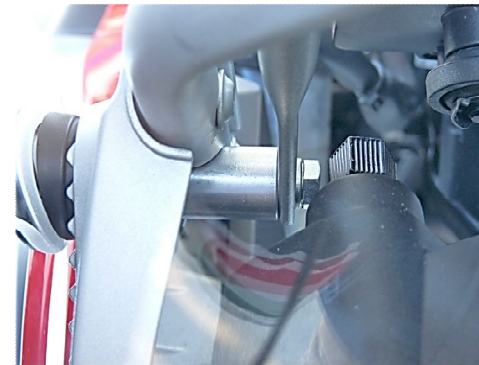
www.fabbricaaccessori.com - e-mail: info@fabbricaaccessori.com

Att. B129/E-GS



REGOLAZIONE COME DA ORIGINALE / SAME ADJUSTING SYSTEM LIKE THE ORIGINAL ONE

FISSAGGIO INFERIORE/LOWER FIXING



FISSAGGIO SUPERIORE/UPPER FIXING



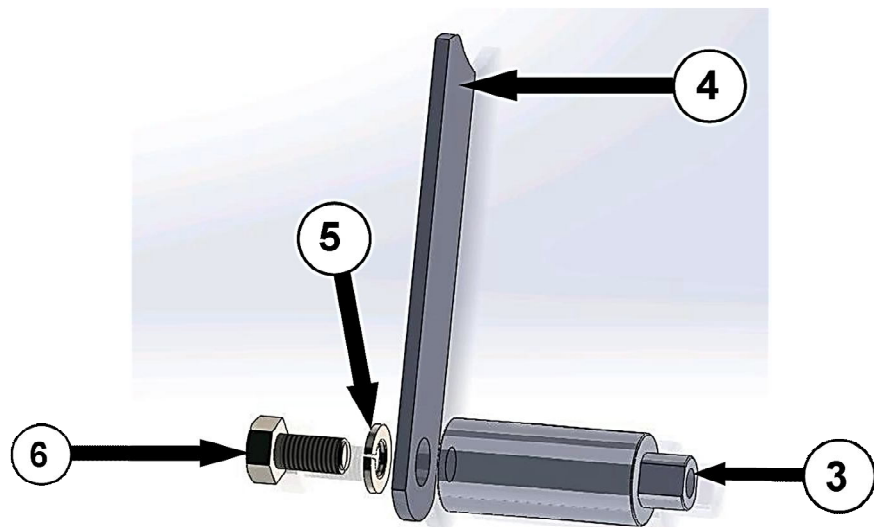
**ELENCO BULLONERIA ART B129/E-GS**

Descrizione	Q.tà	Pos.
KIT FISSAGGIO CUPOLINO ORIGINALE / ORIGINAL KIT	1	1
CUPOLINO / SCREEN	1	2
BOCCOLA SPECIALE FRESATA / SPECIAL BUSH	1	3
TUBINO FISSAGGIO DX-SX / STAY RH-LH	1+1	4
RONDELLA GROWER ø 6 / GROWER ø6	2	5
VITE TE 6X12 / HEXAGON BOLT M6X12	2	6
BOCCOLA PORTA VITE NYLON / NYLON BUSH	4	7
GOMMINO / RUBBER	4	8
RONDELLA PIANA 5,5X15 / WASHER 5,5X15	2	9
RONDELLA ø 5 NYLON NERA / NYLON WASHER	2	10
DADO M5 CIECO / DOMED CAP NUT M5	2	11
DADO M5 NERO / NUT M5	2	12
VITE FLANGIATA EI M5X20 / FLANGED BOLT M5X20	4	13

Gen-X® è un marchio registrato

**BMW R1200 GS 2004/2012**      **Art. B129/GS-C**  
**Lastra sp. 5mm**

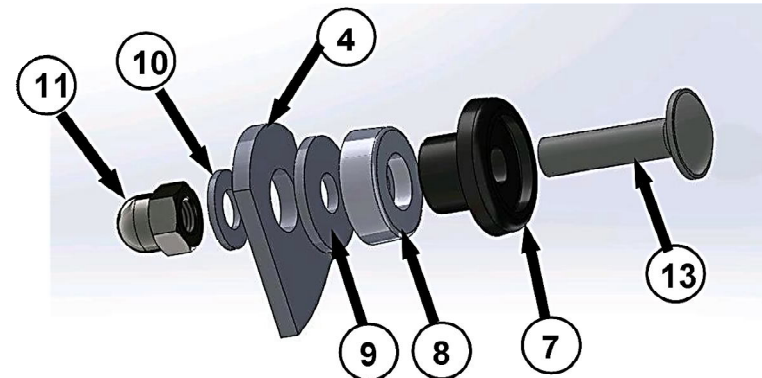
**Fissaggio laterale:** per il fissaggio laterale, posizionare il sistema di regolazione ad un punto intermedio, quindi fissare come in figura (vedere anche pagina 1)



**Side fixing:** to fix the side system, moving the regulation system in the middle position, then fix it like picture ( see page 1 too)

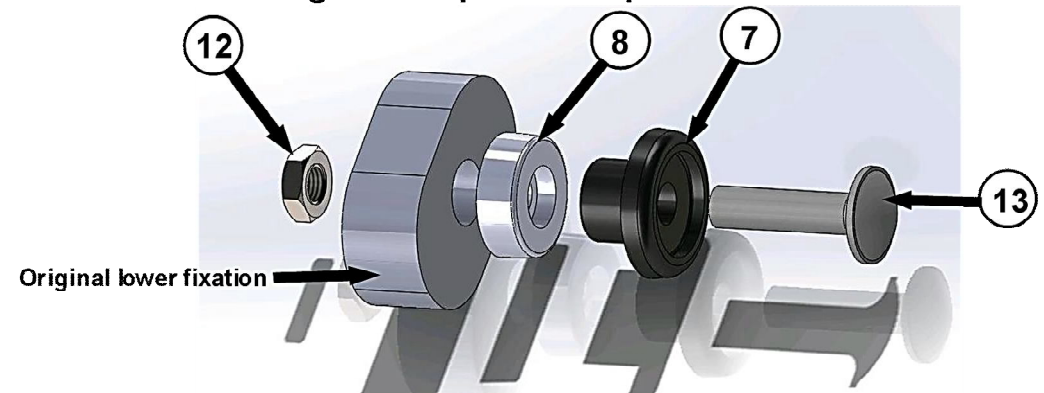
**Att. B129/E-GS**

**Fissaggio superiore:** il cupolino deve trovarsi tra il particolare 7 e 8, posizionare come in figura ed avvitare senza stringere



**Upper fixing:** screen must be between n° 7 and n° 8; see the picture and fix it without tighten

**Fissaggio inferiore:** il cupolino deve trovarsi tra il particolare 7 e 8, posizionare come in figura ed avvitare. Si può usare il dado originale al posto del particolare 12



**Lower fixing:** screen must be between n° 7 and n° 8; see the picture and fix it. Original nut can be used instead part n° 12