



Inhalt

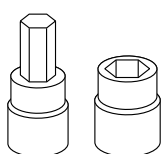
- 1x 700009031 Minirack
- 1x 700011595 Rohradapter links
- 1x 700011596 Rohradapter rechts
- 1x 700011597 Adapter links
- 1x 700011598 Adapter rechts
- 1x 700011600 Schraubensatz:
 - 4 Senkschraube M6x20
 - 4 Zylinderschraube M8x30
 - 4 Zylinderschraube M8x20
 - 4 Selbstsichernde Mutter M6
 - 4 U- Scheibe Ø6,4
 - 8 U- Scheibe Ø8,4
 - 2 Tensilockmutter M8
 - 1 Logo Hepco & Becker ø30m
 - 4 Verschlussstopfen 8mm

Content

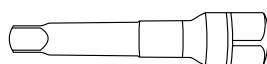
- 1x 700009031 Minirack
- 1x 700011595 Tube adapter left
- 1x 700011596 Tube adapter right
- 1x 700011597 Adapter left
- 1x 700011598 Adapter right
- 1x 700011600 Screw kit:
 - 4 Countersunk screw M6x20
 - 4 Allen screw M8x30
 - 4 Allen screw M8x20
 - 4 Self lock nut M6
 - 4 Washer Ø6,4
 - 8 Washer Ø8,4
 - 2 Tensilock nut M8
 - 1 Emblem Hepco & Becker ø30m
 - 4 Plastic plugs 8mm



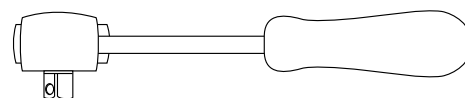
Benötigte Werkzeuge / Required tools



Set



Verlängerung/extension



Ratsche/Ratchet

Wichtig / Important:

Beachten Sie die in Ihrem Land geltenden Zulassungsbestimmungen.
Für den Bereich der BRD gilt: Ein Eintrag in die Fahrzeugpapiere ist nicht erforderlich.

Wir empfehlen, die Montage in einer Fachwerkstatt durchführen zu lassen. Bei der Montage, alle zugänglichen Schrauben vorerst nur locker andrehen, sodass eine spannungsfreie Montage gewährleistet wird. Beim Anziehen der Schrauben, Anzugsmomente beachten.

We recommend having the installation carried out in a professional workshop. During installation, tighten all accessible screws loosely at first to ensure tension-free installation. When tightening the screws, observe the tightening torques.

Vorbereitende Maßnahmen / Preparatory actions

Soziussitzbank hochklappen, Schrauben der Haltegriffe entfernen, diese entfallen.
Fold up the pillion seat, remove the screws from the grab handles, these are no longer needed.

Montageanleitung / Installation Instruction

Montage der Adapter rechts/links:

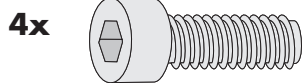
Zwischen Soziushaltegriff und Rahmen mit den Zylinderschrauben M8x30 und U-Scheiben Ø8,4.

Die Adapter entfallen bei gemeinsamer Montage mit Kofferträger oder C- Bow.

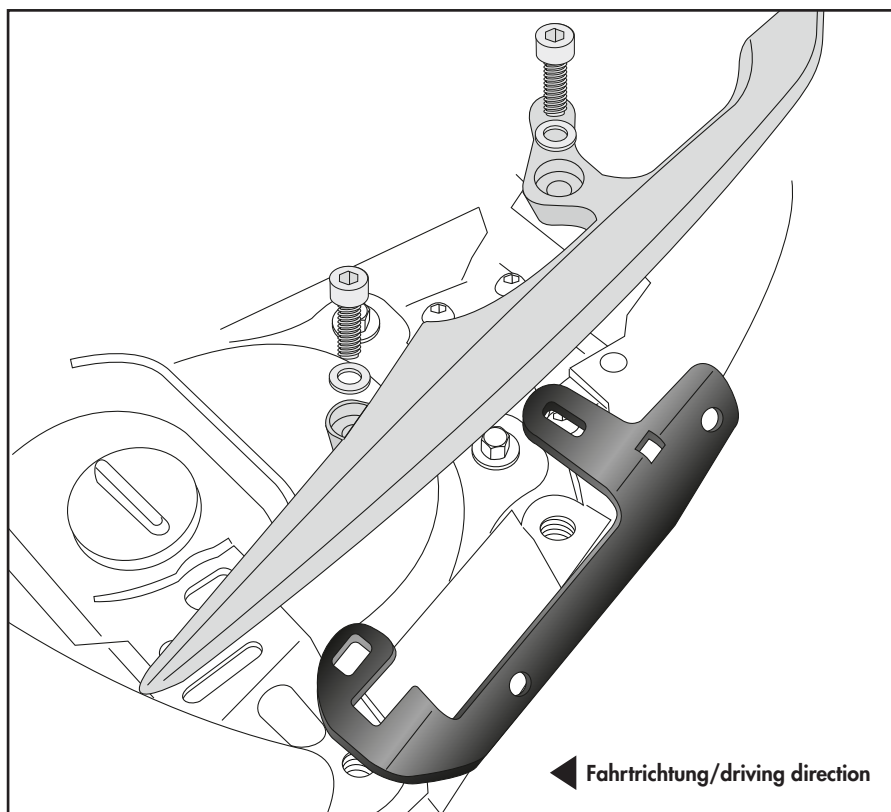
Fastening of the adapters right/left:

Between the pillion grip and the frame with the allen screws M8x30 and washers Ø8,4.

The adapters are not required when mounted together with a side carrier or C- Bow.



1



Montageanleitung / Installation Instruction

Montage der Rohradapter vorne rechts/links:

Am Adapter mit der Zylinderschraube
M8x20 und U- Scheibe Ø8,4.

Montage der Rohradapter hinten rechts/links:

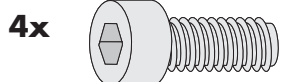
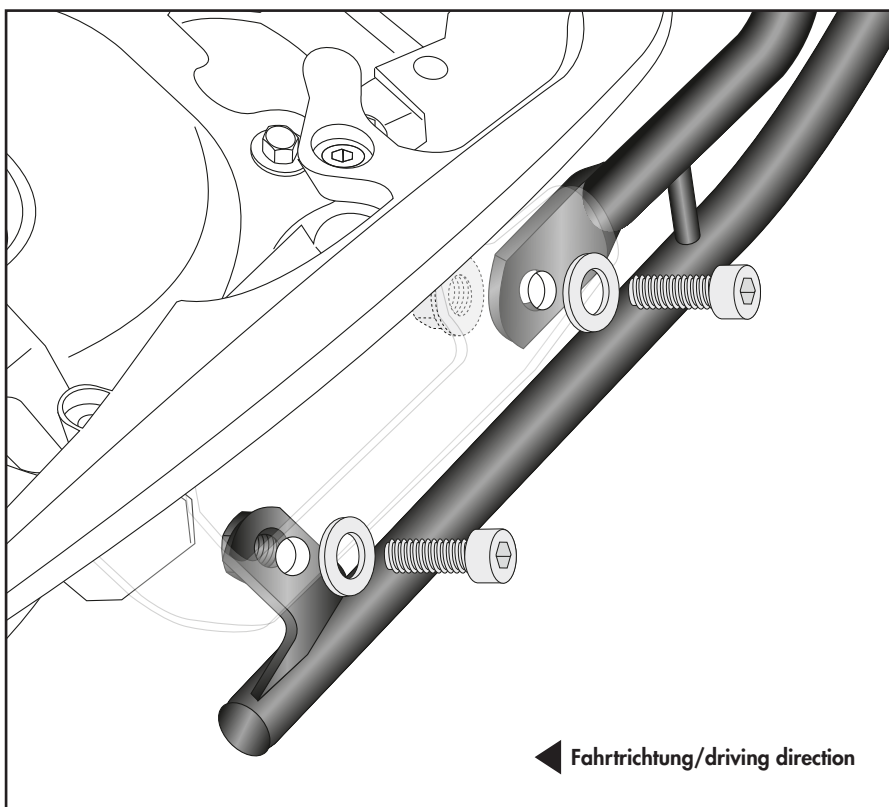
Am Adapter mit der Zylinderschraube
M8x20, U- Scheibe Ø8,4 sowie
Tensilockmutter M8.

Fastening of the tube adapters front right/left:

On the adapter with allen screw
M8x20 and washer Ø8,4.

Fastening of the tube adapters rear right/left:

On the adapter with allen screw
M8x20, washer Ø8,4 and tensilock
nut M8.

2

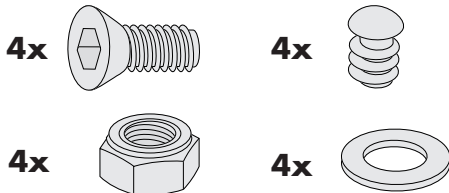
Montageanleitung / Installation Instruction

Montage des Miniracks:

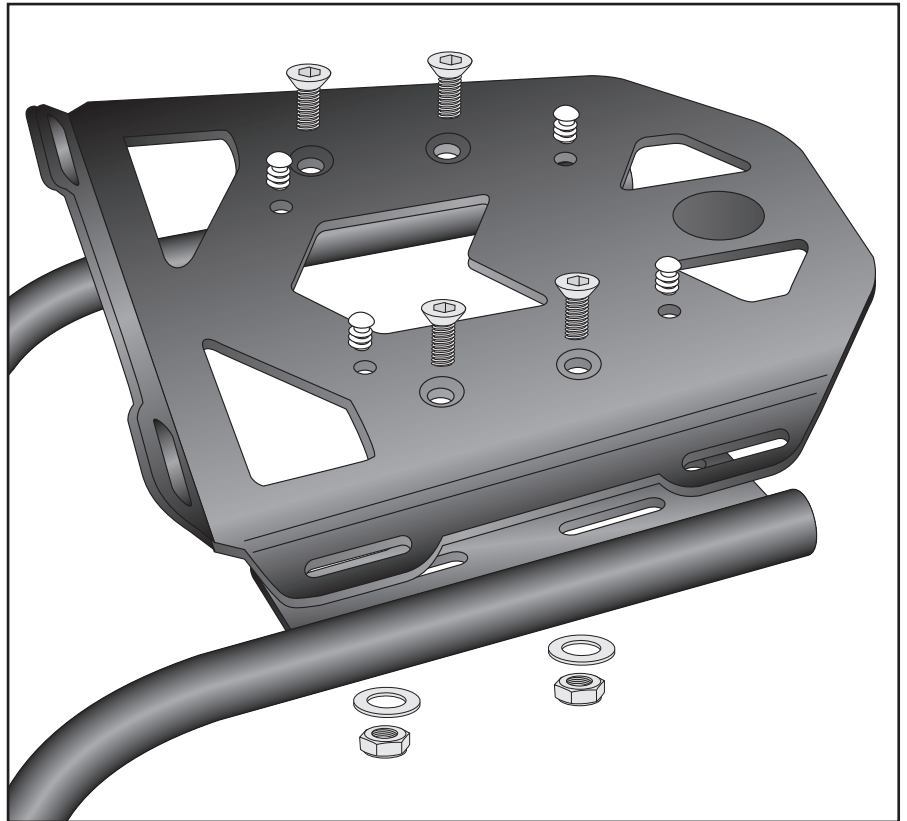
Auf den zuvor montierten Rohradaptern mit den Senkkopfschrauben M6x20. Von unten mit den selbstsichernden Muttern M6 sowie U-Scheiben Ø6,4 verschrauben. Nun alle Teile festziehen und Logo einkleben. Die nicht benutzten Bohrungen mit den Verschlussstopfen Ø8mm verschließen.

Fastening of the Minirack:

On the tube adapters with countersunk head screws M6x20. Secure it with self lock nuts M6 and washers Ø6,4. Now, screw on all bolts and nuts and stick the logo into the cutout. Seal up the 4 holes not in use with the plastic plugs Ø8mm.



3



Achtung / Attention:

Nach der Montage alle Verschraubungen auf festen Sitz kontrollieren! Abgebaute Teile wieder montieren. Bitte beachten Sie unsere beigefügten Serviceinformationen.

Control all screw connections after the assembling for tightness! Reassemble the dismantled parts. Please notice our enclosed service information.

Weiteres Zubehör für dieses Modell auf www.hepco-becker.de / More accessories for this model see www.hepco-becker.de

HEPCO&BECKER GmbH | An der Steinmauer 6 | 66955 Pirmasens | Germany | Tel. +49 6331 1453100 | Fax: +49 6331 1453 120 | Mail: vertrieb@hepco-becker.de