

C-Bow Taschenhalter / C-Bow holder

KTM 390 Adventure

(2020-)

Artikel Nr.: / Item-no.:

6307601 00 01 schwarz/black



DE INHALT
GB CONTENT

2x 70007063 C-Bow schwarz

1x 700010970 Halter links

1x 700010971 Halter rechts

1x 700010972 Halter hinten

1x 700010973 Schraubensatz:

2x Zylinderschraube M6x35

2x Linsenschraube M8x65

8x Sechskantschraube M6x16

2x U-Scheibe Ø8,4

8x U-Scheibe Ø6,4

2x 70007063 C-Bow black

1x 700010970 Holder left

1x 700010971 Holder right

1x 700010972 Holder rear

1x 700010973 Screw kit:

2x Allen screw M6x35

2x Filister head screw M8x65

8x Hexagon bolt M6x16

2x Washer Ø8,4

8x Washer Ø6,4



DE Baubreite 45 cm

GB Width: 45 cm

DE Kombinierbar mit:

GB Can be combined with:
Alu-/Easyrack/Minirack



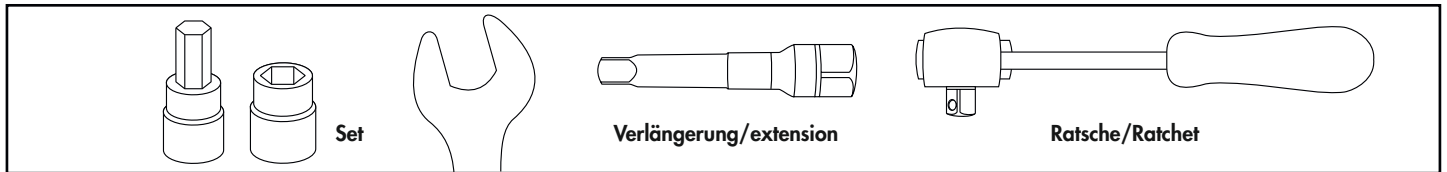
DE WICHTIG
GB IMPORTANT

Beachten Sie die in Ihrem Land geltenden Zulassungsbestimmungen.
Für den Bereich der BRD gilt: Ein Eintrag in die Fahrzeugpapiere ist nicht erforderlich.

Die Voraussetzung für die Montage ist natürlich eine gewisse technische Erfahrung. Wenn Sie sich nicht sicher sind, wie man eine bestimmte Arbeit ausführt, sollten Sie diese Ihrer Fachwerkstatt überlassen.
Ziehen sie alle zugänglichen Schrauben zuerst nur locker an. Nachdem alles montiert ist, werden die Schrauben dann auf das entsprechende Anzugsmoment festgezogen. Dadurch wird sichergestellt, dass das Produkt spannungsfrei angebaut ist. Anzugsmomente beachten! Nach der Montage alle Verschraubungen auf festen Sitz kontrollieren!

Of course, the assembly requires a certain technical experience. If you are not sure how to execute a determined action, you should ask your local distributor to do it. First, tighten all screws only loosely. After mounting all parts, the screws should be tightened to the torque specified. This guarantees, that the product is mounted without tension. Observe the tightening torques of the manufacturer! Control all screw connections after the assembling for tightness!

DE BENÖTIGTE WERKZEUGE
GB TOOLS REQUIRED



DE VORBEREITUNG
GB PREPARING

Die beiden hinteren Schrauben der Soziusfußrasten entfernen, diese entfallen.
Die beiden vorderen Schrauben des Kennzeichenhalters entfernen, diese entfallen.
Remove the two rear screws of the pillion footrests, screws are obsolete.
Remove the two front screws of the licence plate holder, screws are obsolete.

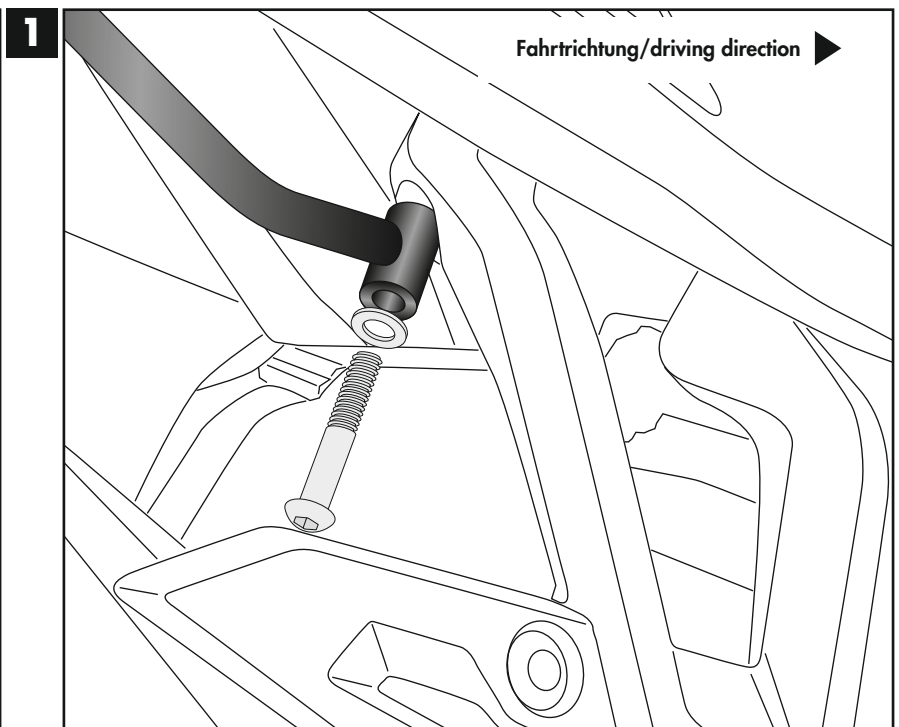
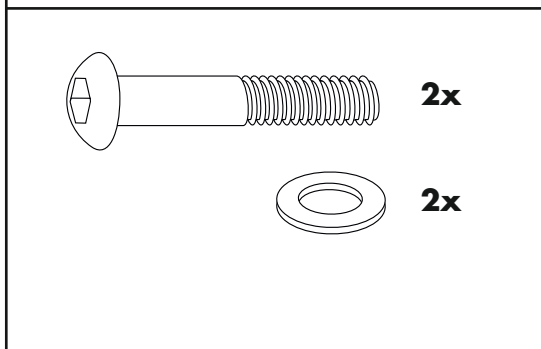
DE MONTAGEANLEITUNG
GB MOUNTING INSTRUCTIONS

Montage Halter vorne rechts/links:

Den Halteadapter in die freie Bohrung der Soziusfußraste einstellen und mit der Linsenschraube M8x65 und U-Scheibe Ø8,4 verschrauben.

Fastening of the holder front right/left:

Place the holder in the free hole of the pillion footrest and screw it with the filister head screw M8x65 and washer Ø8,4.

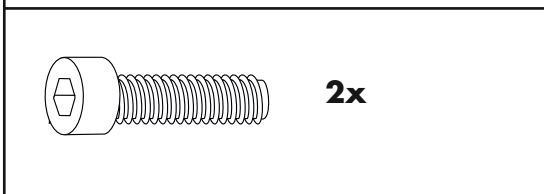


DE HINWEIS
GB NOTICE

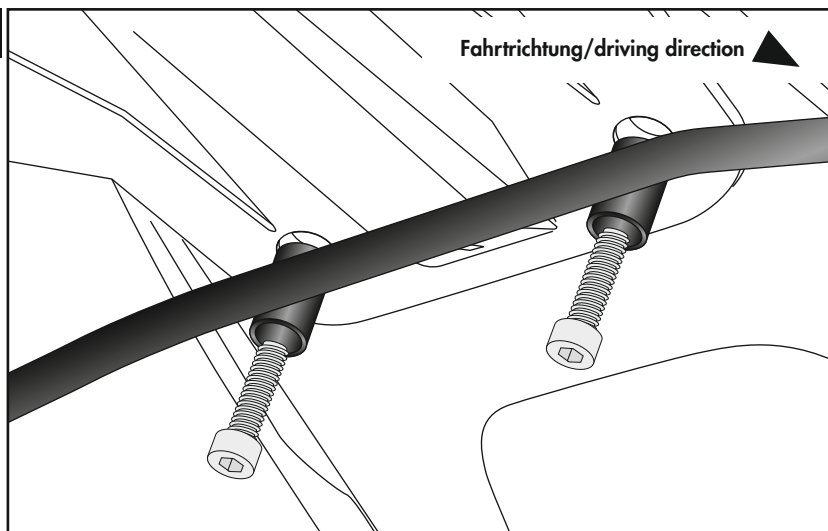
Schrauben mit Sicherungsmittel Loctite 243 mittelfest einsetzen
Insert screws with Loctite 243 medium strength

Montage Halter hinten:
 Den Halteadapter in die freien Bohrungen der Kennzeichenhalterung einstellen und mit den Zylinderschrauben M6x35 befestigen.

Fastening of the holder rear:
 Place the holding adapter in the free holes of the licence plate holder and fix it with the allen screws M6x35.



2

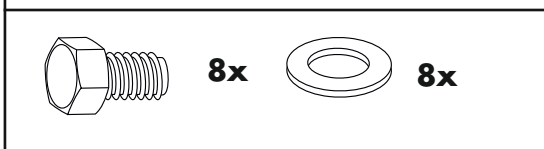


DE HINWEIS
GB NOTICE

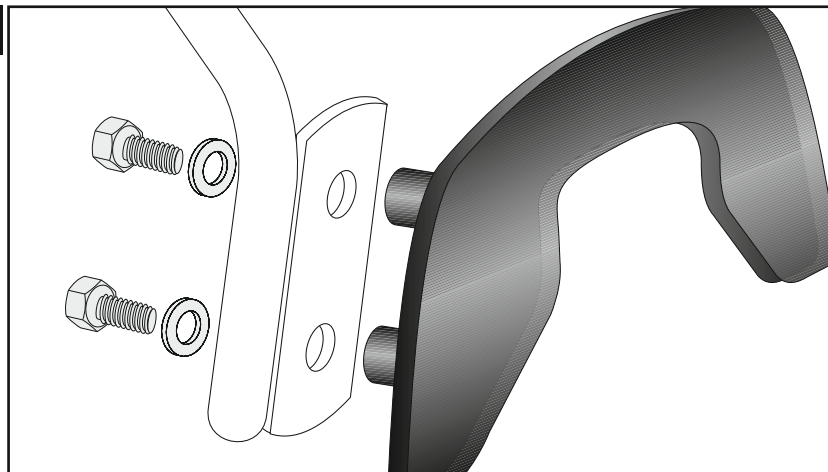
Schrauben mit Sicherungsmittel Loctite 243 mittelfest einsetzen
Insert screws with Loctite 243 medium strength

Montage der C-Bows rechts/links:
 An den montierten Adaptern.
 Dazu die Sechskantschrauben M6x16 und die U-Scheiben Ø6,4 verwenden.

Fastening of the C-Bows right/left:
 On the mounted adapters.
 Use hexagon bolts M6x16 and washers Ø6,4.



3



! DE ACHTUNG
! GB CAUTION

Nach der Montage alle Verschraubungen auf festen Sitz kontrollieren ! Abgebaute Teile wieder montieren.
Bitte beachten Sie unsere beigelegten Serviceinformationen.
Control all screw connections after the assembling for tightness! Reassemble the dismantled parts.
Please notice our enclosed service information.

Als weiteres Zubehör lieferbar:/ Also available:

- 6527601 01 01 Alurack
- 6617601 01 01 Easyrack
- 6607601 01 01 Minirack
- 5017601 00 01 Motorschutzbügel schwarz / Engine guard black
- 5067601 00 01 Tankring
- 42117601 00 91 Seitenständerplatte / Side stand enlargement
- 7007601 00 01 Lampengitter / Headlight grilles

Weiteres Zubehör auf unsere Homepage. More accessories: see our homepage.



Hepco & Becker GmbH
 An der Steinmauer 6
 D-66955 Pirmasens
 Germany

Tel.: +49 (0)6331 - 1453 - 100
 Fax: +49 (0)6331 - 1453 - 120
 eMail: vertrieb@hepco-becker.de
www.hepco-becker.de