

# C-BOW HALTER / C-BOW HOLDER



## BMW R 1300 GS Adventure

(2024-)

Art.Nr./Item-no.:

**6306543 00 01** schwarz/black

### Hinweis/Note

Mit folgenden Originalteilen kompatibel: Soziushaltegriff / Gepäckbrücke / Topcase Halter. Folgende Originalteile entfallen: Kofferhalter / Verzurrösen. Auch in Kombination mit Akrapovic Doppelschalldämpfer montierbar.

Compatible with the following original parts: pillion grab handle / rear rack / top case holder. The following original parts are omitted: Case holder / lashing lugs. Can also be fitted in combination with Akrapovic twin silencer.

### Inhalt

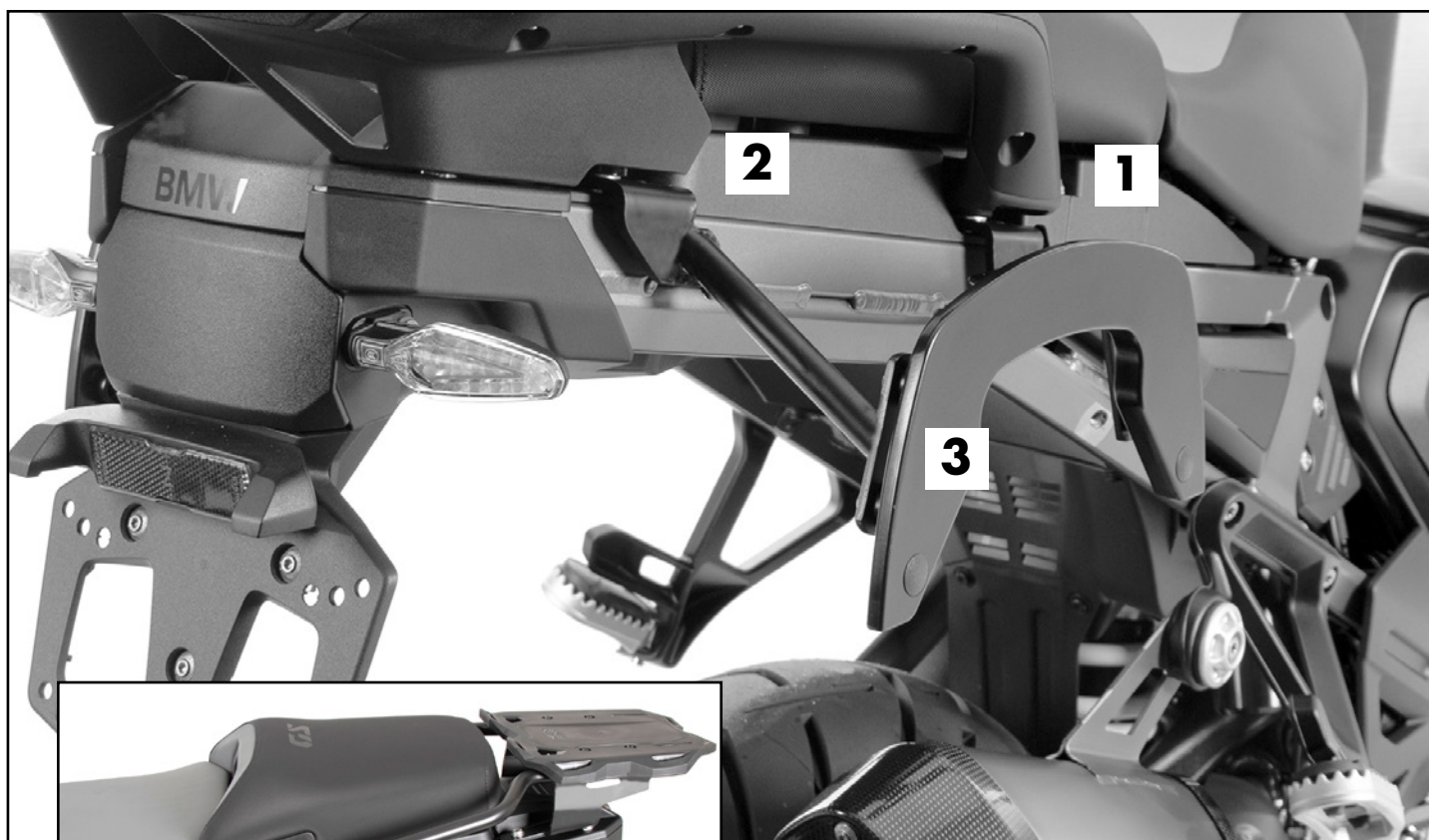
2x 700007063 C-Bow schwarz  
1x 700014236 Halter vorne links  
1x 700014237 Halter vorne rechts  
1x 700014238 Halter hinten links  
1x 700014239 Halter hinten rechts  
1x 700014240 Schraubensatz:

8 Sechskantschraube M6x16  
8 U-Scheibe Ø6,4

### Content

2x 700007063 C-Bow black  
1x 700014236 Holder front left  
1x 700014237 Holder front right  
1x 700014238 Holder rear left  
1x 700014239 Holder rear right  
1x 700014240 Screw kit:

8 Hexagon bolt M6x16  
8 Washer Ø6,4

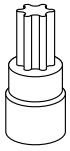


Baubreite 49 cm  
Width: 49 cm

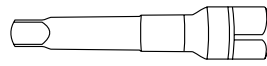
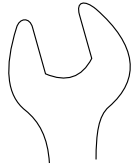
Kombinierbar mit  
Can be combined with

Easyrack  
Alurack  
Smartrack  
Verbreiterung/Enlargement

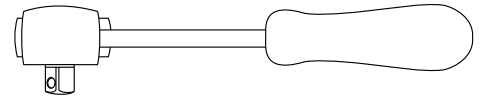
## **Benötigte Werkzeuge / Required tools**



Set



Verlängerung/extension



Ratsche/Ratchet

## **Wichtig / Important:**

Beachten Sie die in Ihrem Land geltenden Zulassungsbestimmungen.  
Für den Bereich der BRD gilt: Ein Eintrag in die Fahrzeugpapiere ist nicht erforderlich.

Wir empfehlen, die Montage in einer Fachwerkstatt durchführen zu lassen. Bei der Montage, alle zugänglichen Schrauben vorerst nur locker andrehen, sodass eine spannungsfreie Montage gewährleistet wird. Beim Anziehen der Schrauben, Anzugsmomente beachten.

We recommend having the installation carried out in a professional workshop. During installation, tighten all accessible screws loosely at first to ensure tension-free installation. When tightening the screws, observe the tightening torques.

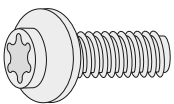
## **Vorbereitende Maßnahmen / Preparatory actions**

Kofferhalter oder Verzurrösen entfernen, diese entfallen.  
Remove the case holders or lashing lugs, these are no longer required.

## **Montageanleitung / Installation instruction**

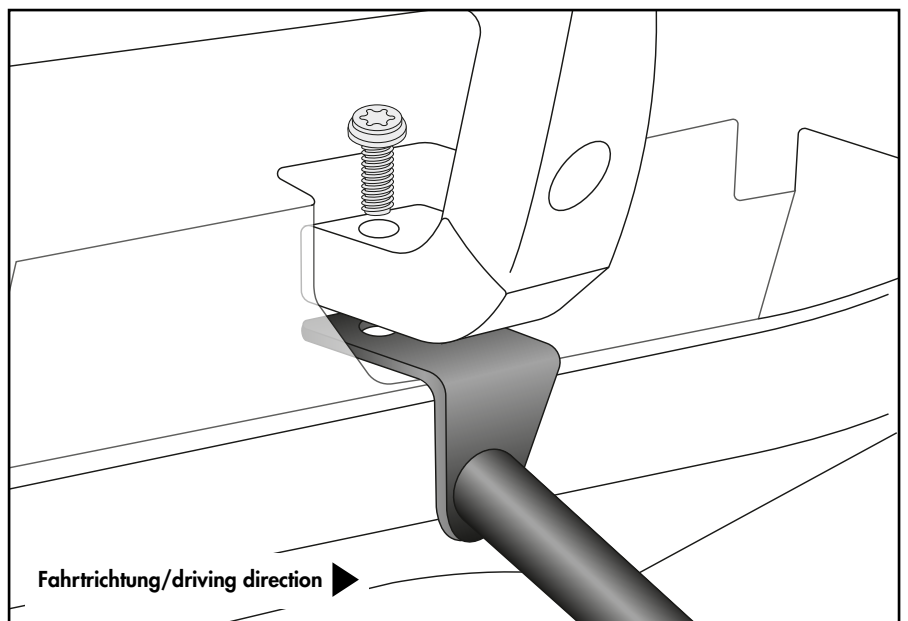
**Halter vorne rechts/links:  
Holder/s front right/left:**

**2x**



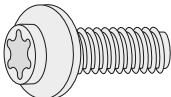
Original

**1**

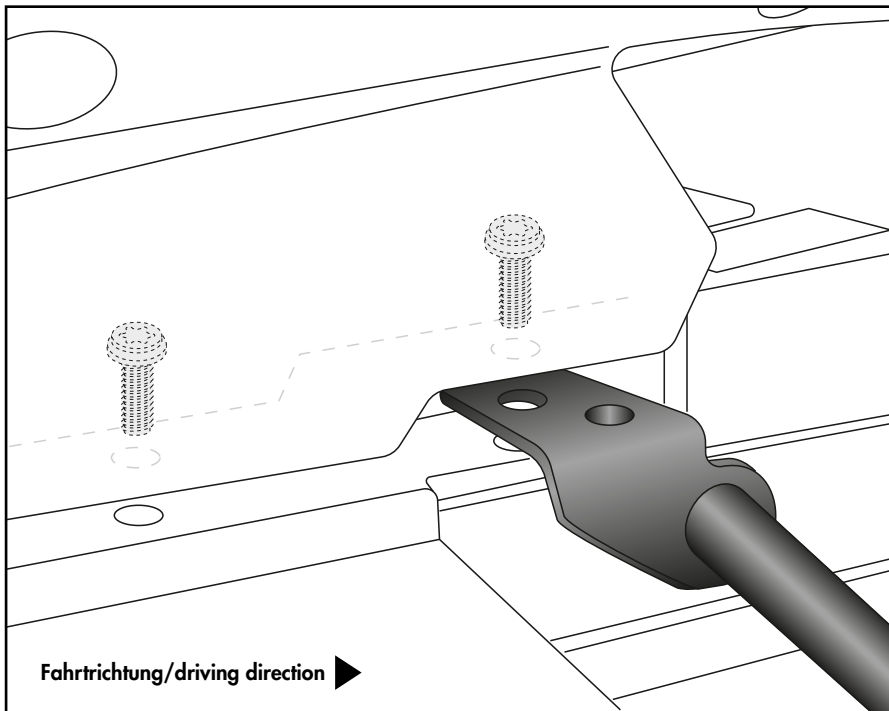


## Montageanleitung / Installation Instruction

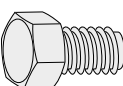
**Halter hinten rechts/links:**  
**Holder rear right/left:**

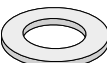
**4x**  Original

**2**

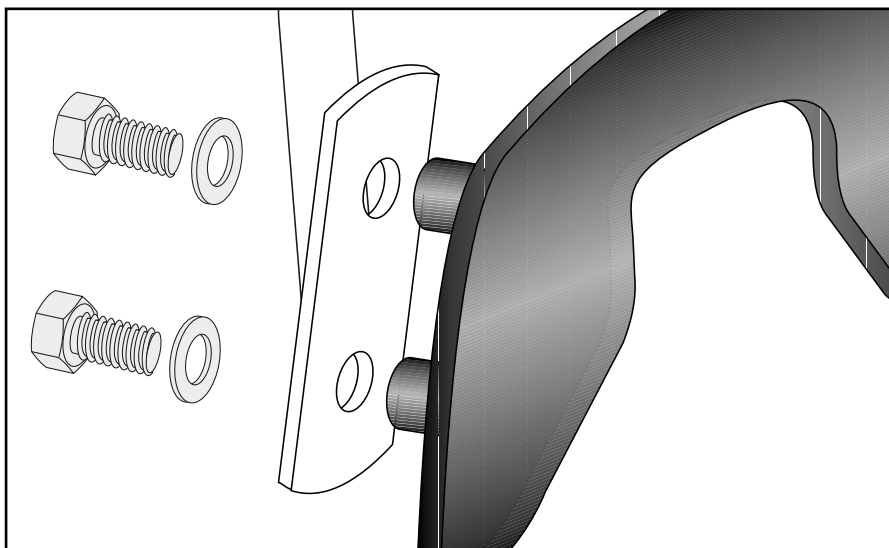


**C-Bows rechts/links:**  
**C-Bows right/left:**

**8x**  M6x16

**8x**  Ø6,4

**3**



### **Achtung / Attention:**

Nach der Montage alle Verschraubungen auf festen Sitz kontrollieren! Abgebaute Teile wieder montieren. Bitte beachten Sie unsere beigefügten Serviceinformationen.

Control all screw connections after the assembling for tightness! Reassemble the dismantled parts. Please notice our enclosed service information.

Weiteres Zubehör für dieses Modell auf [www.hepco-becker.de](http://www.hepco-becker.de) / More accessories for this model see [www.hepco-becker.de](http://www.hepco-becker.de)

HEPCO&BECKER GmbH | An der Steinmauer 6 | 66955 Pirmasens | Germany | Tel. +49 6331 1453100 | Fax: +49 6331 1453 120 | Mail: [vertrieb@hepco-becker.de](mailto:vertrieb@hepco-becker.de)