

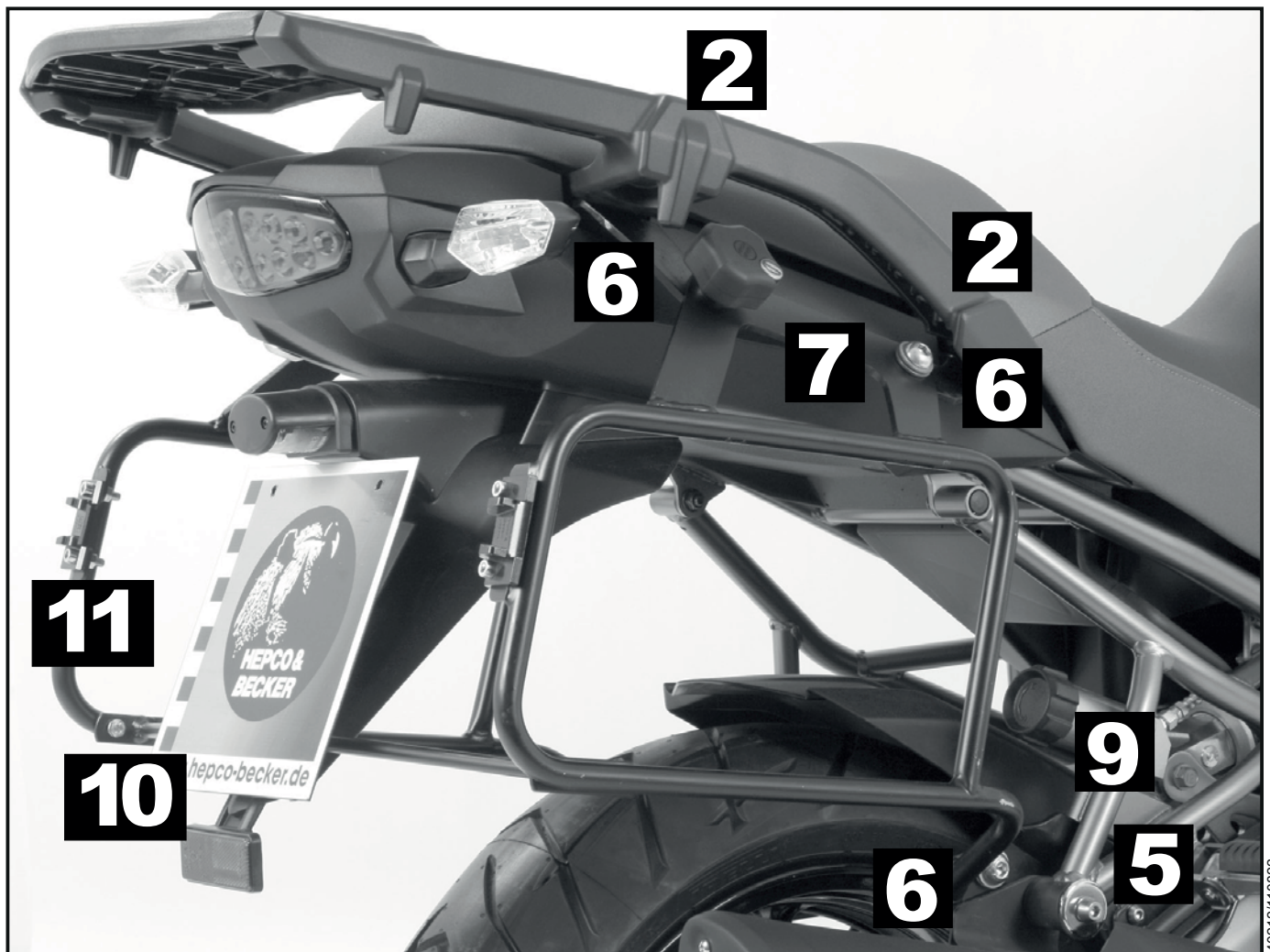
Kofferträger  
**KAWASAKI Versys 1000**  
 (2012-2014)

Artikel-Nr.:  
**6502515 00 01 schwarz**



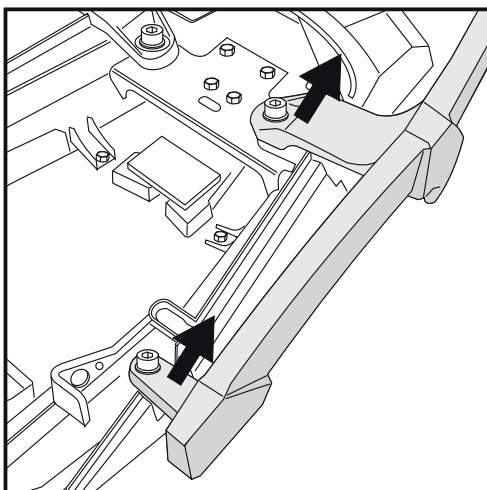
## Montage

| Stück | Bestellnr. | Bezeichnung                      | Stück | Bestellnr. | Bezeichnung                  |
|-------|------------|----------------------------------|-------|------------|------------------------------|
| 1     | 700007746  | <b>Kofferträger, links</b>       | 1     | 700011359  | <b>Schraubensatz:</b>        |
| 1     | 700007747  | <b>Kofferträger, rechts</b>      | 1     |            | Zylinderschraube M 6 x 45    |
| 1     | 700007748  | <b>Versteifungsbügel</b>         | 4     |            | Zylinderschraube M10x40x1,25 |
| 1     | 700007749  | <b>Halteadapter links oben</b>   | 4     |            | Zylinderschraube M 6 x 16    |
| 1     | 700007750  | <b>Halteadapter rechts oben</b>  | 2     |            | Sechskantschraube M8 x 20    |
| 1     | 700007751  | <b>Halteadapter unten links</b>  | 4     |            | Sechskantschraube M6x18      |
| 1     | 700007752  | <b>Halteadapter unten rechts</b> | 6     |            | Lock-it Systemschraube       |
|       |            |                                  | 6     |            | Lock-it Sicherungsscheibe    |
|       |            |                                  | 10    |            | U-Scheibe ø6,4               |
|       |            |                                  | 2     |            | U-Scheibe ø8,4               |
|       |            |                                  | 4     |            | U-Scheibe ø10,5              |
|       |            |                                  | 5     |            | Selbstsichernde Mutter M6    |
|       |            |                                  | 4     |            | Kunststoffkappen M6          |



040212110822

## Montage



**1**

### Vorbereitung:

Sitzbank abnehmen.  
Original-Haltegriffe demontieren.

### Tipp:

Schrauben sie alle Teile an und lassen sie die zugänglichen Schrauben etwas locker. Nachdem alles montiert ist, werden alle Schrauben auf das entsprechende Anzugsmoment angezogen. Dadurch wird sichergestellt, dass das Produkt spannungsfrei angebaut ist. Damit ist eine lange Lebensdauer sichergestellt !

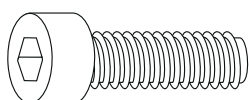
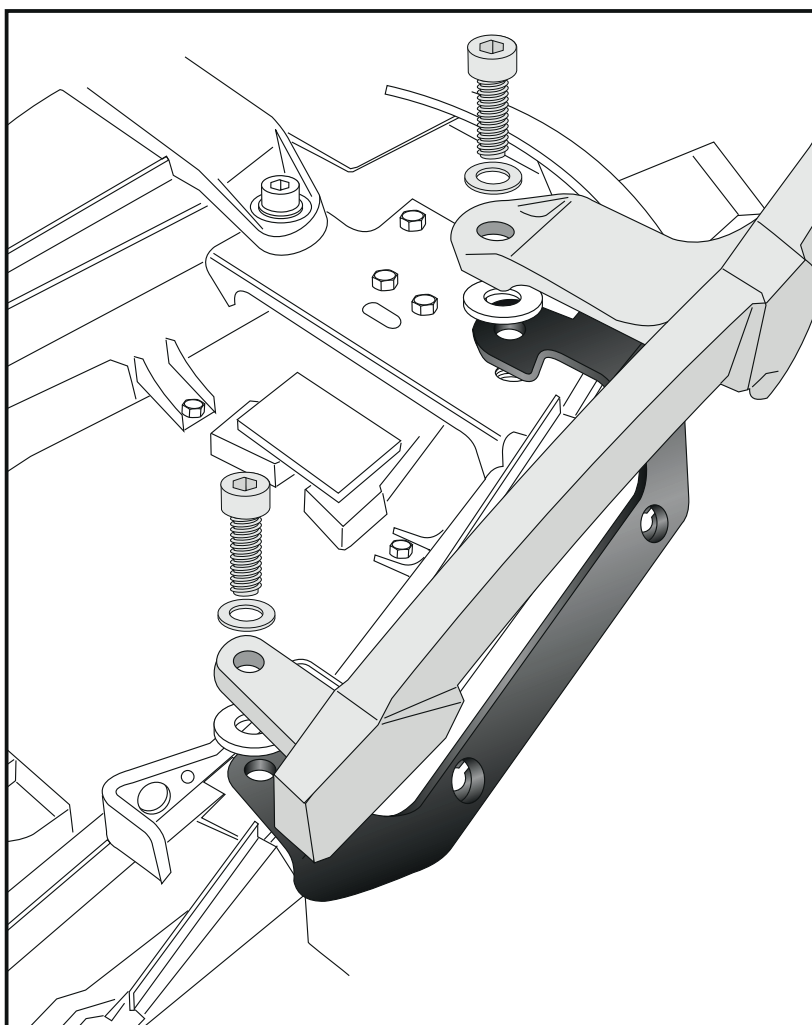
### Montage der Halteadapter

links und rechts oben:

Diese werden zwischen Original-Haltegriffe und Rahmen montiert. Die Original Abstandsscheiben zwischen Adapter und Haltegriffe fügen.

Zur Verschraubung die Zylinderschrauben M10x40x1,25 sowie U-Scheiben Ø10,5 verwenden.

**2**

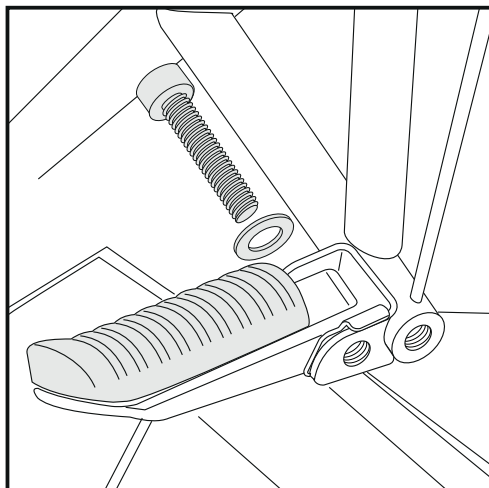


4x



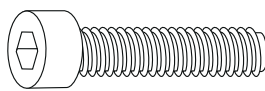
4x

## Montage



**3**

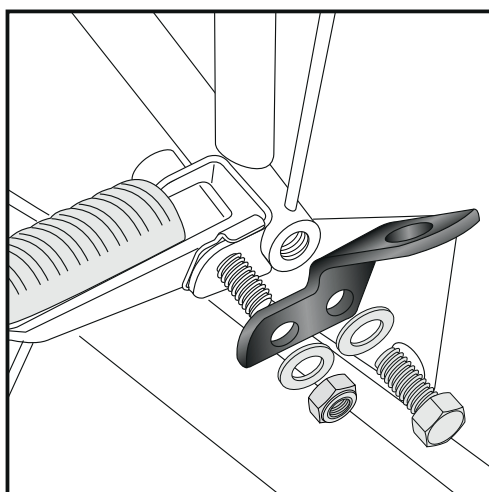
Befestigung des Halteadapters links unten:  
Den Bolzen des Soziusfußrasters entfernen und dafür die Zylinderschraube M6x45 mit U-Scheibe Ø6,4 durchstecken.



1x

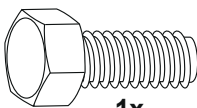


1x



**4**

Befestigung des Halteadapters links unten:  
Den Adapter mit der Sechskantschraube M8x20 sowie U-Scheibe Ø8,4 an der freien Gewindebohrung befestigen, sowie mit der U-Scheibe Ø6,4 und selbstsichernder Mutter an der vorher montierten Inbusschraube. Die Mutter der Inbusschraube nur soweit anziehen, dass sich der Fußraster noch klappen lässt.



1x



1x



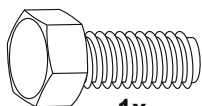
1x



1x

### Befestigung des Halteadapters rechts unten:

Dieser wird von hinten zusammen mit der Auspuffaufhängung mit der Originalschraube befestigt. ① Zusätzlich mit der Sechskantschraube M8x20 sowie U-Scheibe Ø8,4 an der freien Gewindebohrung des Soziusrastenauslegers. ②

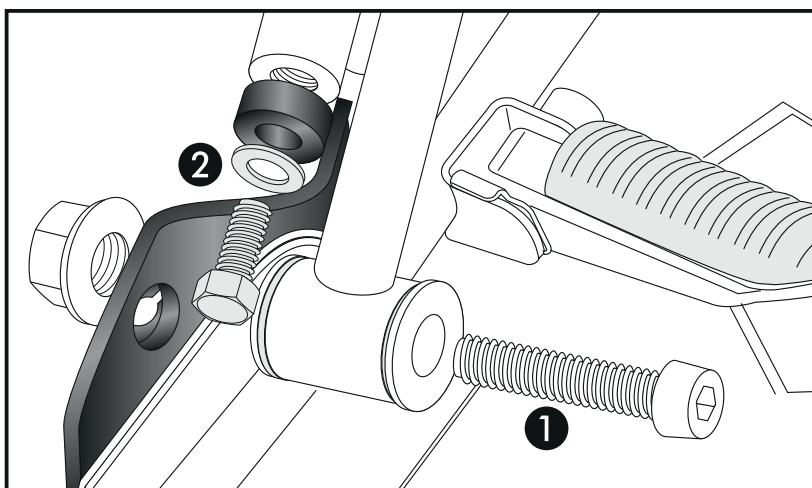


1x



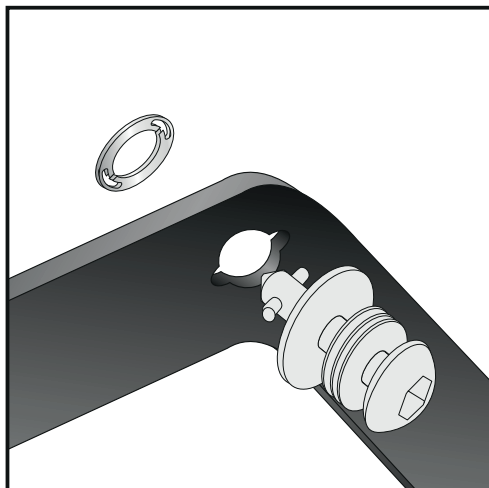
1x

**5**





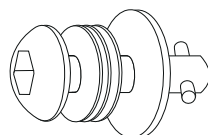
## Montage



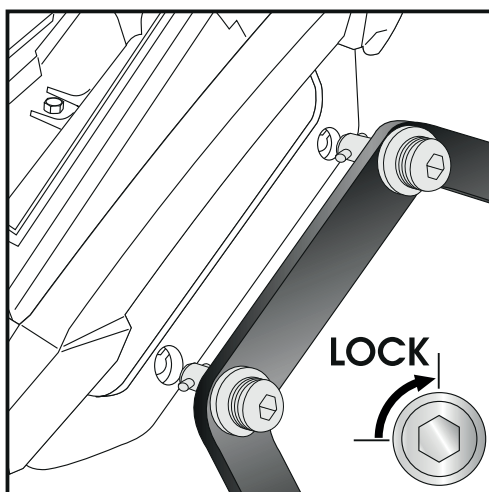
**6**

### Montage der Lock it System-Schrauben:

An den Kofferträgern links / rechts werden die Lock it System-Schrauben an den Befestigungslaschen mittels der Sicherungsscheibe montiert. Die Scheiben und Lock it System-Schrauben verbleiben bei Demontage an den Befestigungspunkten der Kofferträger.



6x



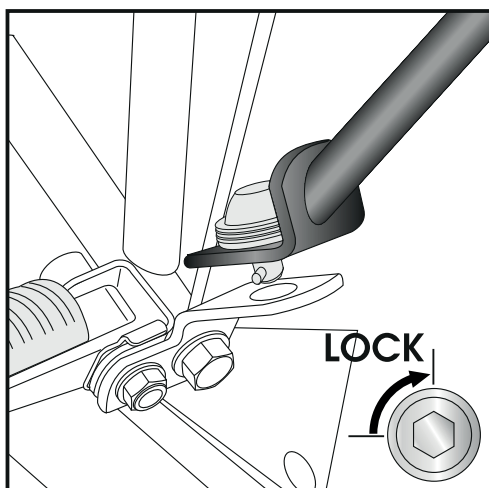
**7**

### Montage der Kofferträger links / rechts:

Die vorbereiteten Kofferträger werden an den Haltelaschen mittels der Lock it System-Schrauben befestigt.

#### ACHTUNG:

Lock it System-Schrauben nicht überdrehen !  
Langsam drehen (Viertelumdrehung) bis die Schraube fühlbar einrastet und am Anschlag anliegt.



**8**

### Montage der Kofferträger links unten:

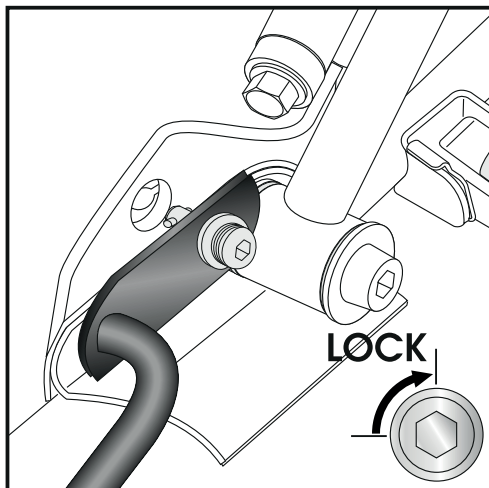
Die vorbereiteten Kofferträger werden an den Haltelaschen mittels der Lock it System-Schrauben befestigt.

#### ACHTUNG:

Lock it System-Schrauben nicht überdrehen !  
Langsam drehen (Viertelumdrehung) bis die Schraube fühlbar einrastet und am Anschlag anliegt.



## Montage

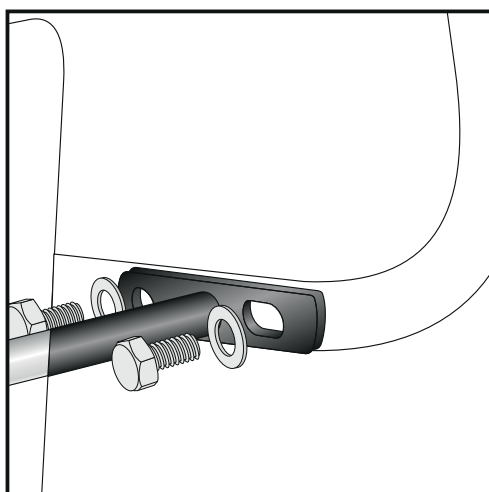


**9**

Montage der Kofferträger rechts unten:  
Die vorbereiteten Kofferträger werden an den Haltetaschen  
mittels der Lock it System-Schrauben befestigt.

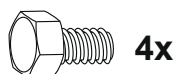
**ACHTUNG:**

Lock it System-Schrauben nicht überdrehen !  
Langsam drehen (Viertelumdrehung) bis die Schraube fühlbar  
einrastet und am Anschlag anliegt.



**10**

Befestigung des Versteifungsbügels:  
Dieser verläuft zwischen Heckkotflügel und Nummerschild.  
Denn Bügel so montieren, dass die Langlöcher nach hinten  
zeigen.  
Die Verschraubung erfolgt mit den Sechskantschrauben M6x18  
sowie U-Scheiben Ø6,4.  
Schrauben mit Kunststoffkappen versehen.

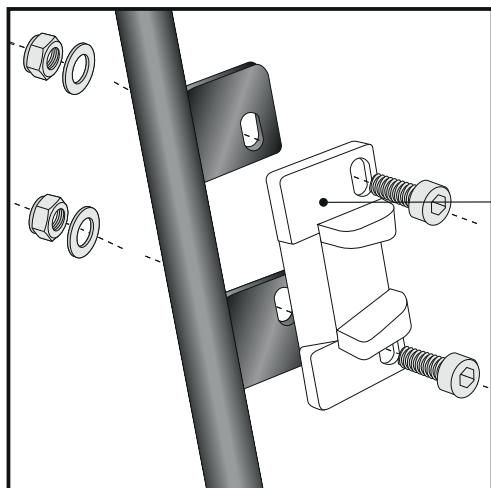


Kofferträger  
KAWASAKI Versys 1000  
(2012-2014)

Artikel-Nr.:  
6502515 00 01 schwarz



## Montage

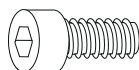


### 11 Hinweise zur Koffermontage

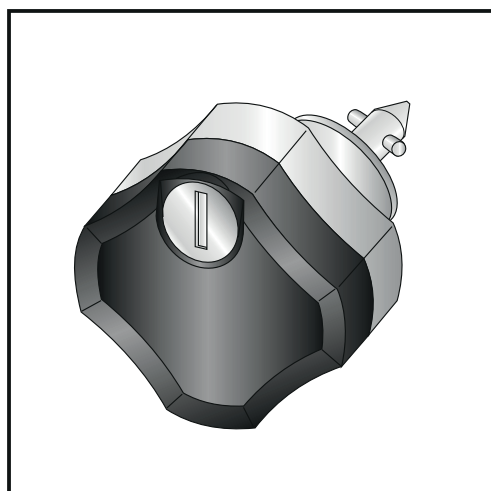
Montage des Metalladapters zum Einhängen des Kofferhalteschlosses

HINWEIS :  
die Metalladapter liegen den Koffern bei, nicht diesem Kofferträgerset.

Die notwendigen Schrauben zur Montage der Metalladapter am Kofferträger sind beigelegt (Zylinderschrauben M6 x 16, U-Scheiben  $\varnothing 6,4$ , selbstsichernde Muttern M6).



je 4x



### Diebstahlschutz

Die optional unter der Bestell-Nummer: 151050 erhältlichen abschließbaren Lock it System-Schrauben stellen einen wirksamen Diebstahlschutz des Kofferträgers dar. Es wird empfohlen, pro Seite eine normale Lock it System-Schraube durch diese abschließbare Schraube zu ersetzen.  
Position: siehe Foto auf Seite 1.

Anzugsmomente des Motorradherstellers beachten!  
Nach der Montage alle Verschraubungen auf festen Sitz kontrollieren!  
Bitte beachten Sie unsere beigelegten Serviceinformationen.

Weiteres Zubehör: [www.hepco-becker.de](http://www.hepco-becker.de)



Hepco & Becker GmbH  
An der Steinmauer 6

D-66955 Pirmasens

Tel.: +49 (0)6331 - 1453 - 100  
Fax: +49 (0)6331 - 1453 - 120  
eMail: [vertrieb@hepco-becker.de](mailto:vertrieb@hepco-becker.de)  
[www.hepco-becker.de](http://www.hepco-becker.de)

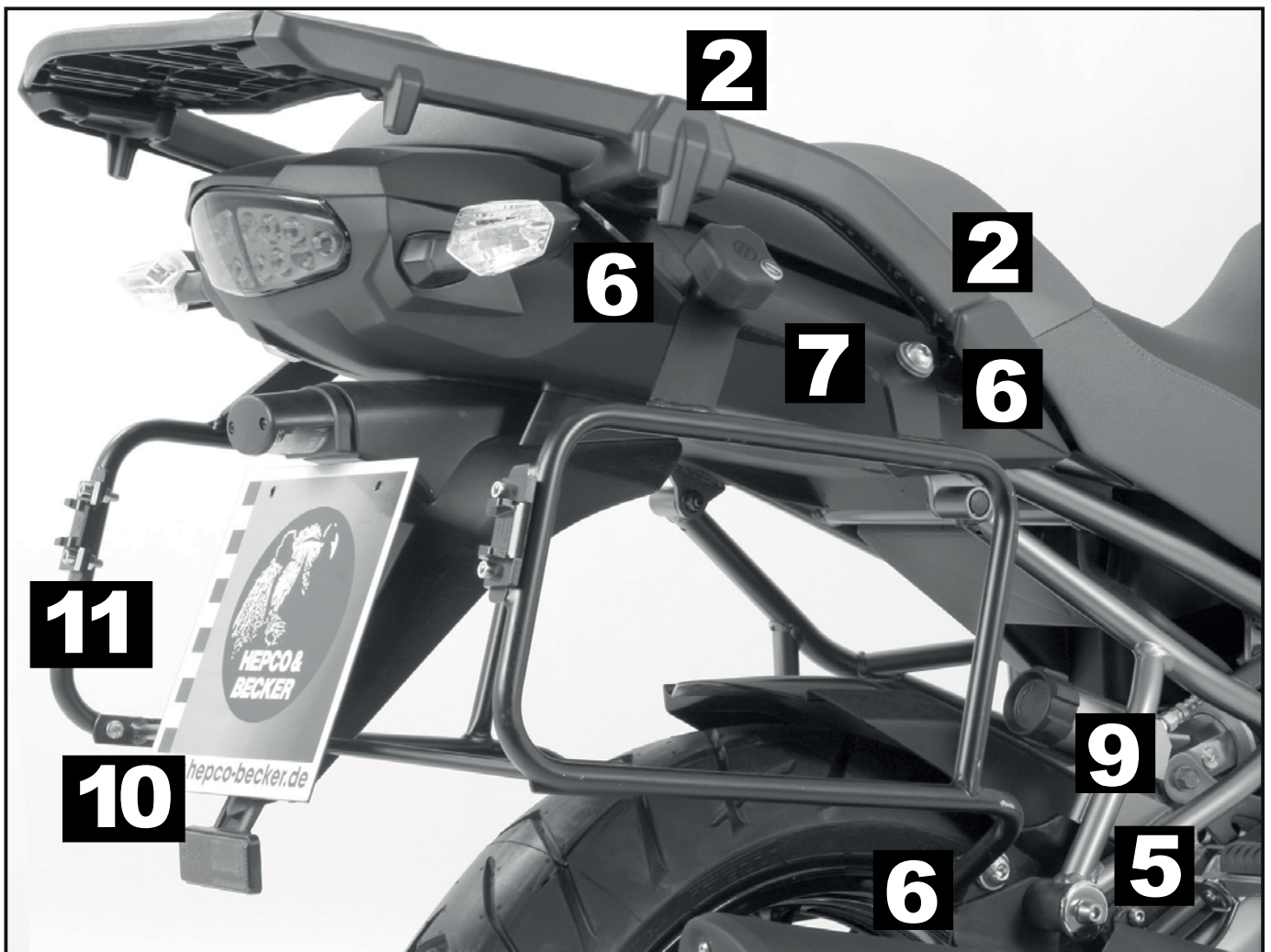
Side carrier  
**KAWASAKI Versys 1000**  
 (2012-2014)

Item - No.:  
 6502515 00 01 black



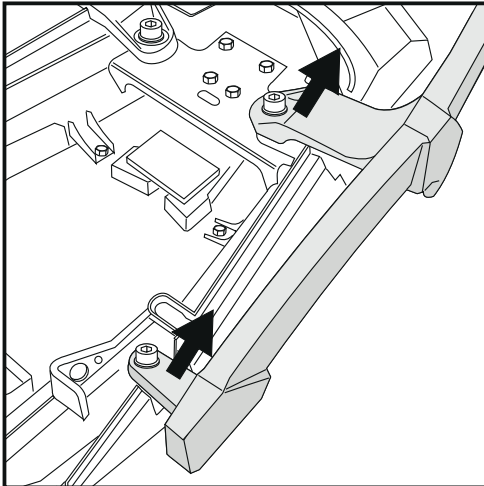
**Assembling instructions**

| Quant | item no.  | description                 | Quant | item no.  | description             |
|-------|-----------|-----------------------------|-------|-----------|-------------------------|
| 1     | 700007746 | carrier left                | 1     | 700011359 | <b>screw kit:</b>       |
| 1     | 700007747 | carrier right               | 1     |           | allen screw M 6 x 45    |
| 1     | 700007748 | blinker mounting            | 4     |           | allen screw M10x40x1,25 |
| 1     | 700007749 | mounting adapter long left  | 4     |           | allen screw M 6 x 16    |
| 1     | 700007750 | mounting adapter long right | 2     |           | hexagon screw M8 x 20   |
| 1     | 700007751 | adapter bottom left         | 4     |           | hexagon screw M6x18     |
| 1     | 700007752 | adapter bottom right        | 6     |           | lock it screw           |
|       |           |                             | 6     |           | lock washer             |
|       |           |                             | 10    |           | washer ø6,4             |
|       |           |                             | 2     |           | washer ø8,4             |
|       |           |                             | 4     |           | washer ø10,5            |
|       |           |                             | 5     |           | self-nock nut M6        |
|       |           |                             | 4     |           | plastic cap M6          |





## Assembling instructions



**1**

Preparing:  
Dismantle seat and original handle bars.

Tip:

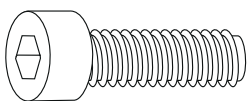
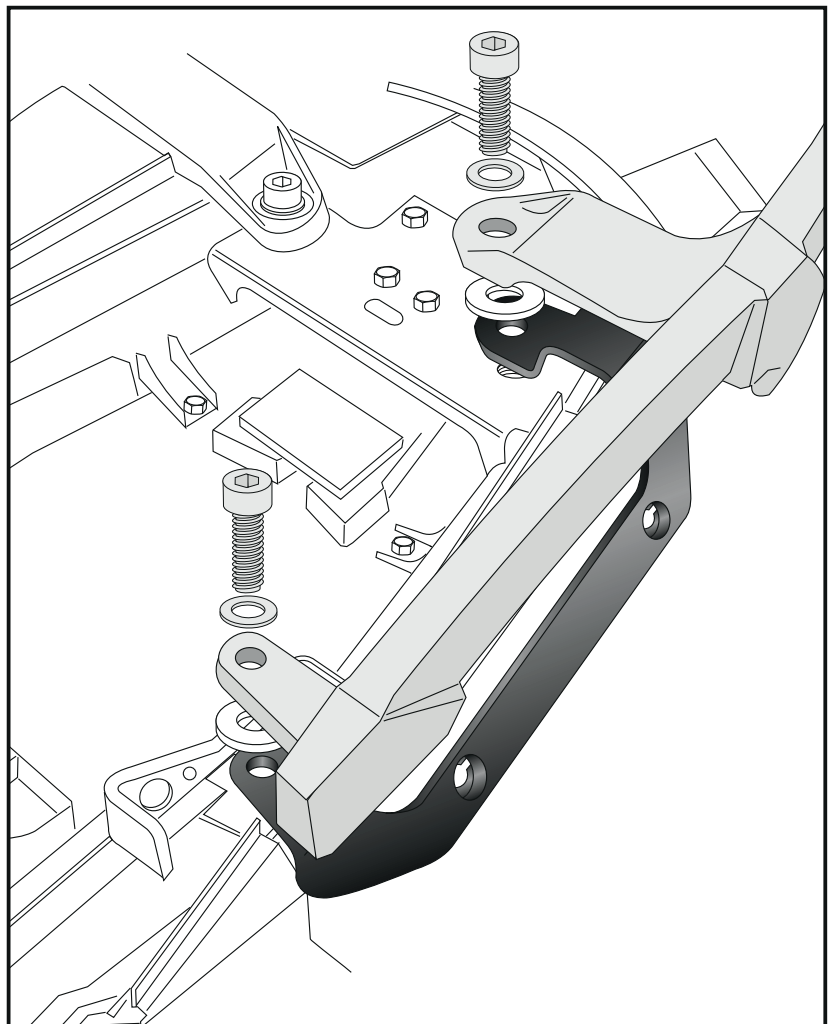
Fit all parts and screw on not too strong.  
After mounting all parts, the screws should be tightened to the torque specified.  
This guarantees, that the kit is mounted without tension.

Fastening of the mounting adapters long left+right top:

between frame and original handle bars.  
The original washers remain between adapter and handle bar.

To fix the mounting adapters, use allen screw M10x40x1,25 with washers  $\varnothing 10,5$ .

**2**

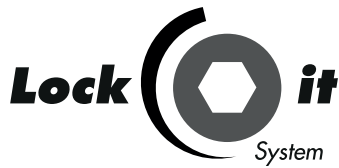


4x

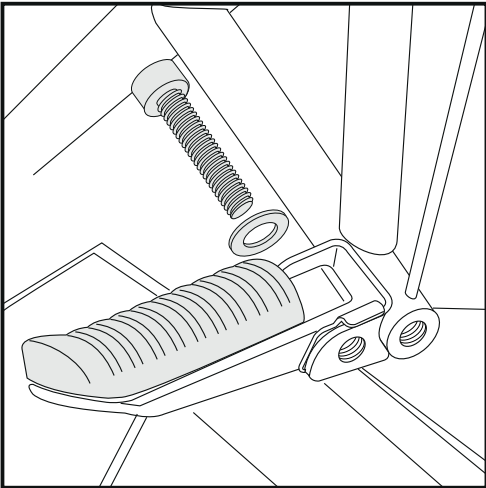


4x



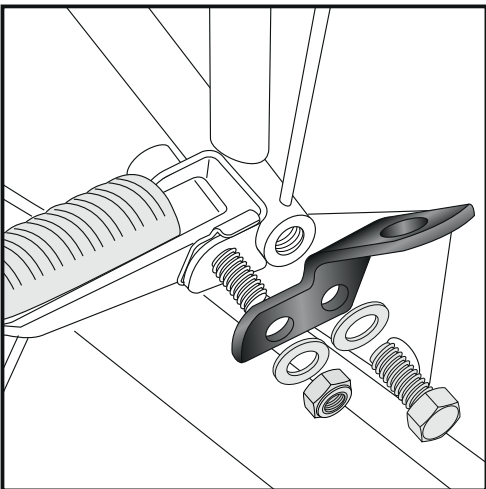


**Assembling instructions**



**3** Fastening of the adapter bottom left:  
 Change footrest bolt with allen screw M6 x 45 with washer ø6,4.

**1x** **1x**

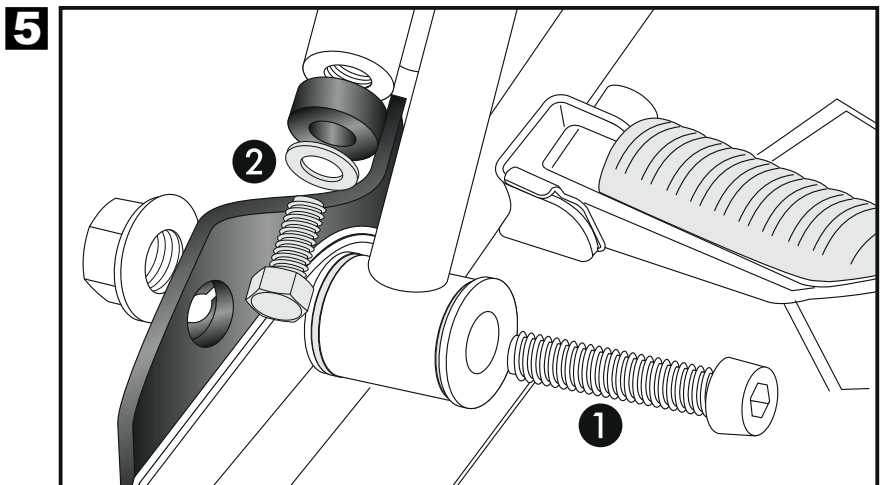


**4** Fastening of the adapter bottom left:  
 at the allen screw M6 x 45, mounted in step 3, with self lock nut M6 and washer ø6,4. Only tighten so far that the footrest can be folded yet.  
 At the second fixing point with hexagon bolt M8 x 20 and washer ø8,4.

**1x** **1x** **1x** **1x**

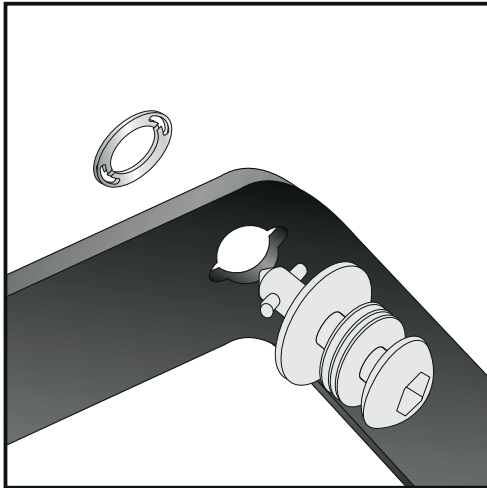
Fastening of the adapter bottom right:  
 behind the exhaust suspension with original bolts. ①  
 Second fixing point is the free thread at the footrest bracket. ②  
 Use hexagon bolt M8 x 20 and washer ø8,4.

**1x** **1x**





## Assembling instructions

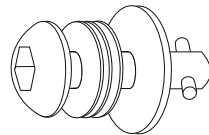


**6**

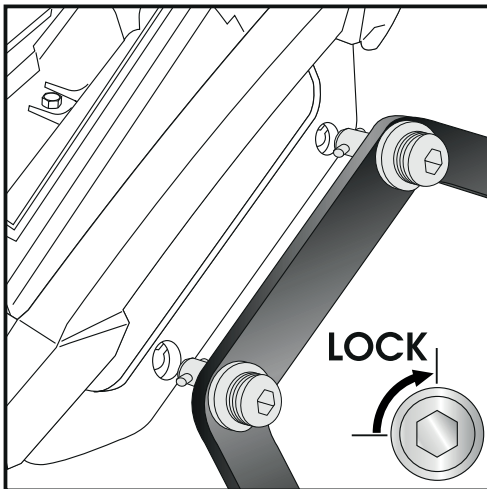
### Fastening of Lock it screws:

The Lock it screws will be fixed at the carriers left and right with lock washers.

You have to do it only once - the screws and lock washers remain at the carriers.



6x



**7**

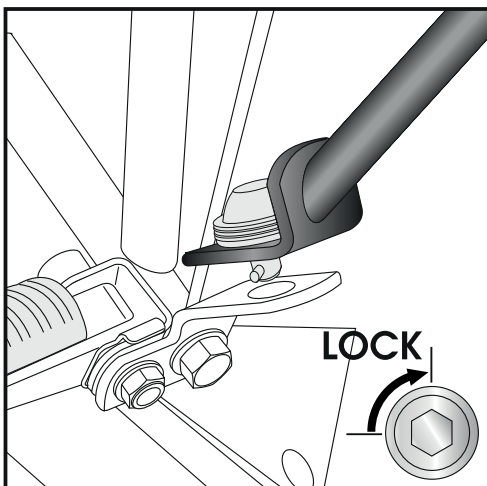
### Fastening of carrier :

The carriers will now be fixed to the adapter with Lock it -screws

#### Attention !

Don't overturn the Lock it screw !

Rotate slowly one quarter of a turn until screw engages.



**8**

### Fastening of carrier :

The carriers will now be fixed to the adapter with Lock it -screws

#### Attention !

Don't overturn the Lock it screw !

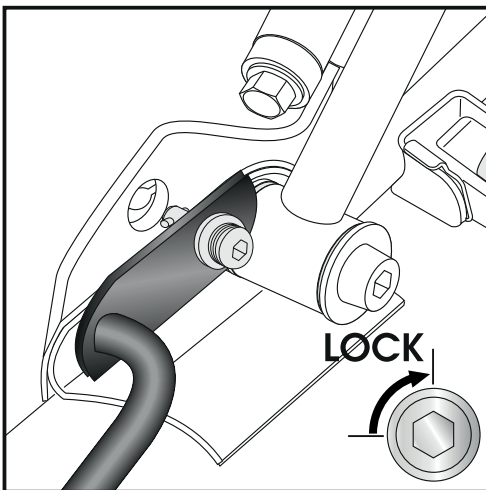
Rotate slowly one quarter of a turn until screw engages.

Side carrier  
KAWASAKI Versys 1000  
(2012-2014)

Item - No.:  
6502515 00 01 black



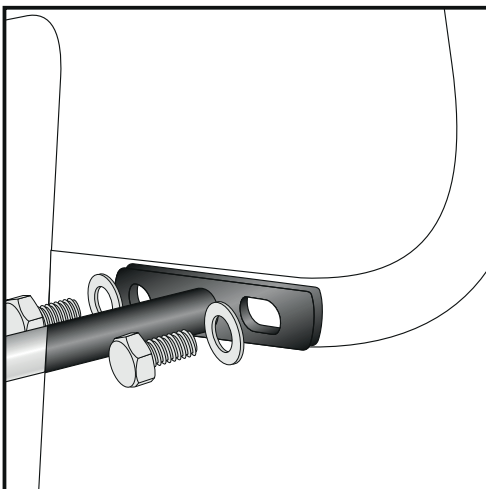
**Assembling instructions**



**9** Fastening of carrier :  
The carriers will now be fixed to the adapter with Lock it -screws

---

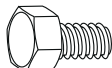


**Attention !**  
Don't overturn the Lock it screw !  
Rotate slowly one quarter of a turn until screw engages.



**10** Fastening of the bracing bow:  
Inside the fender with hexagon bolt M 6 x 18 and washers  $\varnothing 6,4$ .  
Use the threads at the inner side of the side carriers.  
After assembling, cover the screws with caps M6.

Notice:  
the longer boring shows backwards.

---

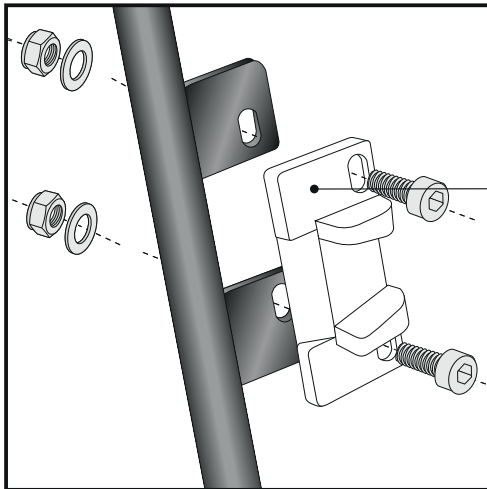
 **4x**       **4x**       **4x**

Side carrier  
KAWASAKI Versys 1000  
(2012-2014)

Item - No.:  
6502515 00 01 black



## Assembling instructions



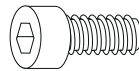
### 11 Hint: assembling side cases

Fastening of adapter to hook in the fixing lock

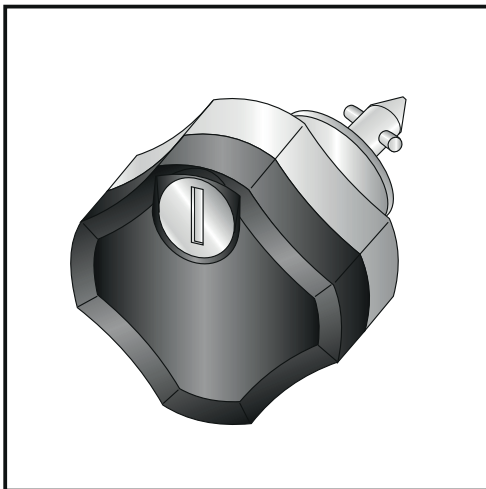
Hint :

The adapters are enclosed with the side cases.  
They are not included in the side carrier set.

The necessary screws for mounting the metal adapter on the carrier are part of this set.  
(Filister headscrew M6 x 16, washer  $\varnothing 6,4$  and self lock nut M6).



each 4x



### Anti-theft-device

**Sold separately** - item-no: 151050

It is recommended to use one on each side of the side-carrier,  
instead of the ordinary lock-it screw, for theft protection.  
Position: see picture at page 1.

Control all screw connections after the assembling for tightness!  
Please notice our enclosed service information.

More accessories: [www.hepco-becker.de](http://www.hepco-becker.de)



Hepco & Becker GmbH  
An der Steinmauer 6  
D-66955 Pirmasens

Tel.: +49 (0)6331 - 1453 - 100  
Fax: +49 (0)6331 - 1453 - 120  
eMail: [vertrieb@hepco-becker.de](mailto:vertrieb@hepco-becker.de)  
[www.hepco-becker.de](http://www.hepco-becker.de)