

Easyrack

KAWASAKI Z 1000 SX
(-2014)

6612514 01 01 schwarz/black

Alurack

KAWASAKI Z 1000 SX
(2015-2016)

6612525 01 01 schwarz/black

KAWASAKI Z 1000 SX
(2017-)

6612530 01 01 schwarz/black

6502514 01 01 schwarz/black

6522525 01 01 schwarz/black

6522530 01 01 schwarz/black



DE EINSCHRÄNKUNG
GB LIMITATION

Nicht kombinierbar mit Originalkofferträger / Originalkoffern
Nicht kombinierbar mit C-Bow Halter
Not combinable with original carriers / side cases
Cannot be combined with C-Bow Holder

Easyrack:



Alurack:



Nur Modell bis 2016:
Kombinierbar mit Kofferträger
Modell up to 2016 only:
Combinable with Side carrier

Easyrack

Alurack

KAWASAKI Z 1000 SX (-2014)

6612514 01 01 schwarz/black

6502514 01 01 schwarz/black

KAWASAKI Z 1000 SX (2015-2016)

6612525 01 01 schwarz/black

6522525 01 01 schwarz/black

KAWASAKI Z 1000 SX (2017-)

6612530 01 01 schwarz/black

6522530 01 01 schwarz/black



DE INHALT
GB CONTENTS

1	700007528	Rohrträger links - tube adapter left			
1	700007529	Rohrträger rechts - tube adapter right			
1	700007530	Halteadapter - top adapter			
Bei Bestellung eines Aluracks zusätzlich:		When ordering a Alurack:			
1	700006881	AluRack	1	700006881	Alurack
1	700006882	TC-Bügel für AluRack	1	700006882	bow for Alurack
1	700006883	Abdeckplatte für Rack	1	700006883	plastic cover for rack
Bei Bestellung eines Easyracks zusätzlich:		When ordering a Easyrack:			
1	700008650	Easyrack	1	700008650	Easyrack
1	700008647	Abdeckblende links	1	700008647	plastic cover left
1	700008648	Abdeckblende rechts	1	700008648	plastic cover right
1	700009541	Schraubensatz/ Screw kit:			
2	Linsenkopfschrauben M8x60	filister head screw M8x60			
2	Linsenkopfschrauben M8x50	filister head screw M8x50			
2	Linsenkopfschrauben M6x40 (durchgehendes Gewinde)	filister head screw M6x40 (full thread)			
1	Zylinderschraube M8 x 110 mm	allen screw M8 x 110 mm			
4	Zylinderschraube M6 x 18mm	allen screw M6 x 18mm			
4	Zylinderschraube M6 x 12mm	allen screw M6 x 12mm			
6	selbstsichernde Mutter M6	self lock nut M6			
1	selbstsichernde Mutter M8	self lock nut M8			
12	U-Scheiben ø6,4	washer ø6,4			
6	U-Scheiben ø8,4	washer ø8,4			
4	Viereck-Scheiben 20 x 20 x ø6,4	special washer 20 x 20 x ø6,4			
2	Aludistanz Ø18 x Ø9 x 5mm	alu spacer Ø18 x Ø9 x 5mm			

DE WICHTIG
GB IMPORTANT

Kawasaki hat die Zuladung der Gepäckbrücke im Fahrbetrieb auf max. 5 kg beschränkt.

Die Voraussetzung für die Montage ist natürlich eine gewisse technische Erfahrung. Wenn Sie sich nicht sicher sind, wie man eine bestimmte Arbeit ausführt, sollten Sie diese Ihrer Fachwerkstatt überlassen. Ziehen sie alle zugänglichen Schrauben zuerst nur locker an. Nachdem alles montiert ist, werden die Schrauben dann auf das entsprechende Anzugsmoment festgezogen. Dadurch wird sichergestellt, dass das Produkt spannungsfrei angebaut ist. Anzugsmomente beachten! Nach der Montage alle Verschraubungen auf festen Sitz kontrollieren!

Kawasaki restrictions on weight: maximum load of the rear rack should not exceed 5 kg.

Of course, the assembly requires a certain technical experience. If you are not sure how to execute a determined action, you should ask your local distributor to do it. First, tighten all screws only loosely. After mounting all parts, the screws should be tightened to the torque specified. This guarantees, that the product is mounted without tension. Observe the tightening torques of the manufacturer! Control all screw connections after the assembling for tightness!

Easyrack

Alurack

KAWASAKI Z 1000 SX
(-2014)

6612514 01 01 schwarz/black

6502514 01 01 schwarz/black

KAWASAKI Z 1000 SX
(2015-2016)

6612525 01 01 schwarz/black

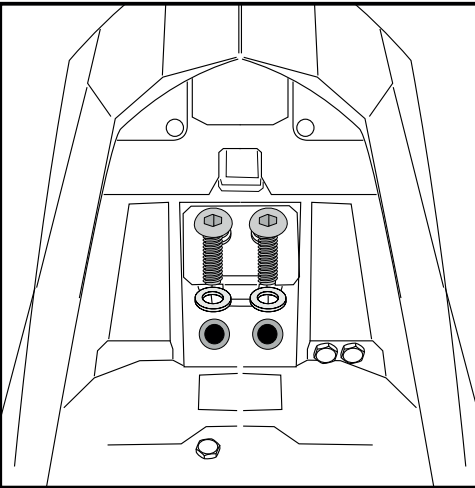
6522525 01 01 schwarz/black

KAWASAKI Z 1000 SX
(2017-)

6612530 01 01 schwarz/black

6522530 01 01 schwarz/black

DE MONTAGEANLEITUNG
GB MOUNTING INSTRUCTIONS

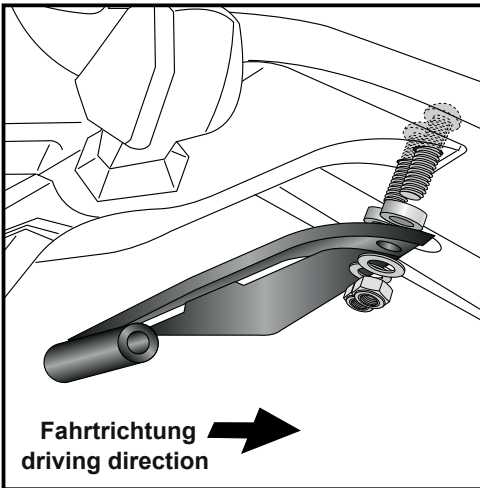


Vorbereitung:

Soziussitzbank abnehmen.
Original Haltegriffe demontieren. (entfallen)
Die vorderen Schrauben der Kotflügelbefestigung herausdrehen und durch die Linsenkopfschrauben M6x 40 mit U-Scheiben ersetzen.

Preparing:

Dismantle pillion seat.
Dismantle the handle bars - they are obsolete. Loose the front screws of the fender bolting and change it with filisterhead screws M6 x 40 and washers.

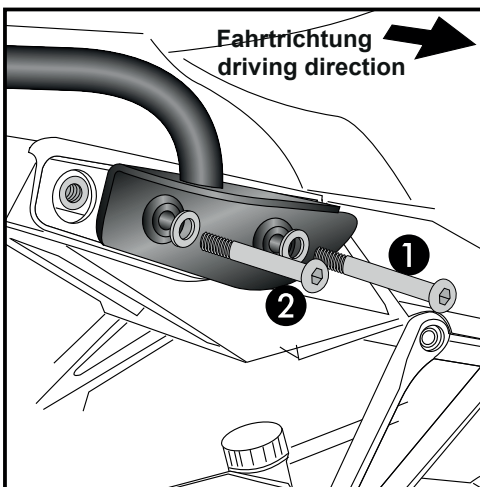
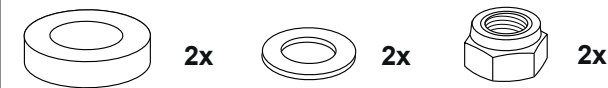


Montage Halteadapter hinten:

Den Halteadapter von unten, an dem überstehenden Gewinde der von oben eingesetzten Linsenkopfschrauben mit den selbstsichernden Muttern M6 sowie U-Scheiben $\varnothing 6,4$ montieren. Zwischen Halteadapter und Kotflügelbefestigung die Aludistanzen $\varnothing 18 \times \varnothing 9 \times 5 \text{mm}$ fügen.

Fastening of the top adapter:

under the fender at the threads of the filister head screws (step 1) with washers $\varnothing 6,4$ and self lock nuts M6.
Sandwich spacer $\varnothing 18 \times \varnothing 9 \times 5 \text{mm}$ between adapter and fender.

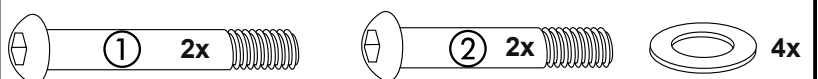


Montage der Rohrträgers links und rechts:

Anstelle der Haltegriffe die Rohradapter verschrauben.
Vorne ① mit den Linsenkopfschrauben M8x60 und hinten ② mit den Linsenkopfschrauben M8x50 sowie U-Scheiben $\varnothing 8,4$ montieren.

Fastening of the tube adapter left+right:

instead of the handle bars.
Front ① with filister head screws M8x60 and washers $\varnothing 6,4$
Rear ② with filister head screws M8x50 and washers $\varnothing 6,4$



Easyrack

Alurack



KAWASAKI Z 1000 SX
(-2014)

6612514 01 01 schwarz/black

6502514 01 01 schwarz/black

KAWASAKI Z 1000 SX
(2015-2016)

6612525 01 01 schwarz/black

6522525 01 01 schwarz/black

KAWASAKI Z 1000 SX
(2017-)

6612530 01 01 schwarz/black

6522530 01 01 schwarz/black

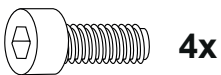
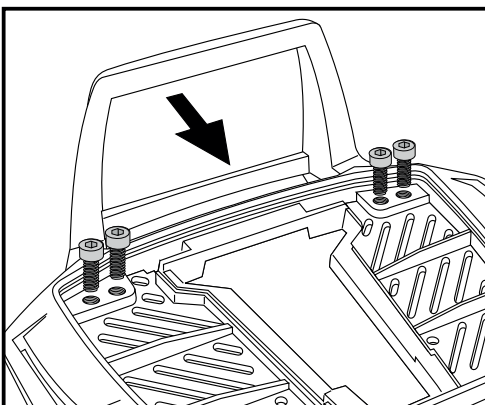
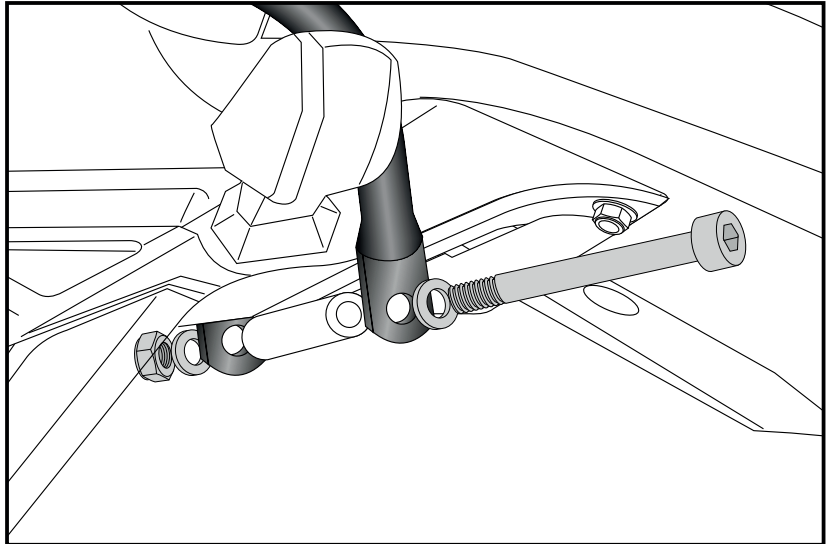
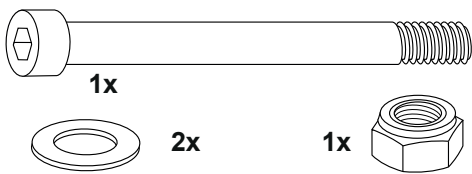
DE MONTAGEANLEITUNG
GB MOUNTING INSTRUCTIONS

Befestigung der Rohrträger am Halteadapter:

Mit der Zylinderschraube M8x110 sowie U-Scheiben $\varnothing 8,4$ und selbstsichernder Mutter M8.

Fastening of the tube adapters to the top adapter left+right:

with allen screw M8x110, washers $\varnothing 8,4$ and self lock nut M8.



Nur beim Alurack notwendig!
For Alurack mounting only!

Vorbereitung des Aluracks:

Den beiliegenden TC-Bügel mit den Inbusschrauben M6 x 12 hinten unter dem Alurack verschrauben.

HINWEIS:
Der TC-Bügel ist nur bei Anbringung eines Hepco & Becker Topcases erforderlich.

Preparing of the Alurack:

Fix the bow to the rack with allen screws M6 x 12.

NOTICE:
The bow is needed in use with a Hepco & Becker topcase only.

Easyrack

KAWASAKI Z 1000 SX
(-2014)

6612514 01 01 schwarz/black

Alurack

KAWASAKI Z 1000 SX
(2015-2016)

6612525 01 01 schwarz/black

KAWASAKI Z 1000 SX
(2017-)

6612530 01 01 schwarz/black

6502514 01 01 schwarz/black

6522525 01 01 schwarz/black

6522530 01 01 schwarz/black



DE MONTAGEANLEITUNG
GB MOUNTING INSTRUCTIONS

Montage des Aluracks/Easyracks:

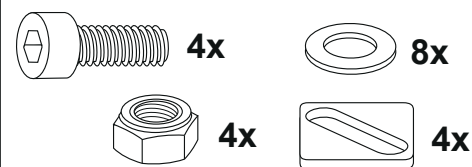
Das Rack wird mit den Zylinderschrauben M6x20, den Viereck-Scheiben 20x20xø6,4, den U-Scheiben ø6,4 und den selbstsichernden Muttern M6 auf den Rohradaptern verschraubt. Anschließend die Kunststoffabdeckung des Aluracks montieren.

Je nach Position müssen statt der Viereckscheiben normale U-Scheiben ø6,4 verwendet werden.

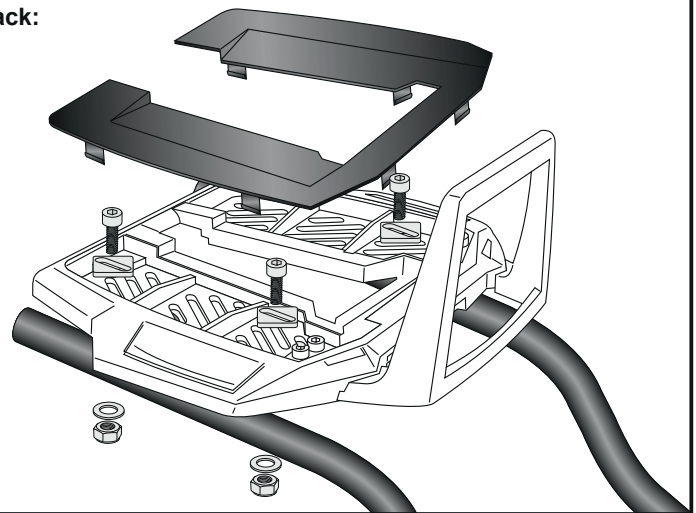
Fastening of the Alurack/Easyracks:

On the tube adapters. Use allen screws M6 x 20 and special washer 20x20xø6,4. Secure with washers ø6,4 and self-lock nuts M6. Mount the plastic cover.

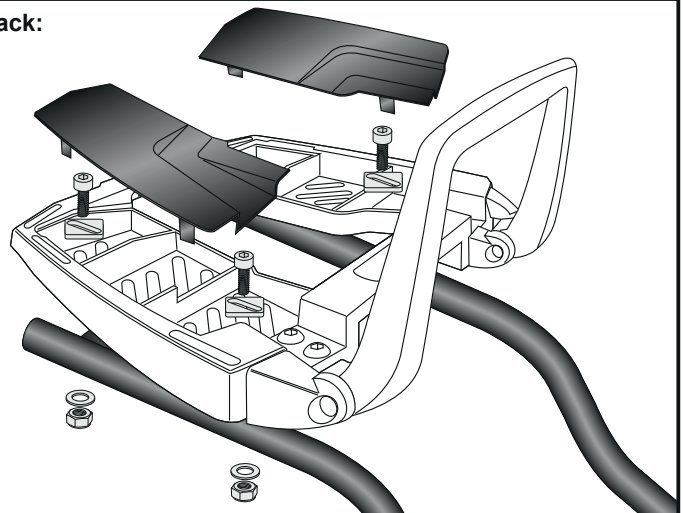
Depending on the position, normal washers ø6,4 must be used instead of the special washers.



4 Alurack:



Easyrack:



Easyrack

Alurack

KAWASAKI Z 1000 SX

bis Baujahr 2014 / up to date of manufacture 2014

6612514 01 01 schwarz/black **6502514 01 01** schwarz/black

KAWASAKI Z 1000 SX

Baujahr 2015-2016 / date of manufacture 2015-2016

6612525 01 01 schwarz/black **6522525 01 01** schwarz/black

KAWASAKI Z 1000 SX

ab Baujahr 2017 / from date of manufacture 2017

6612530 01 01 schwarz/black **6522530 01 01** schwarz/black



DE ACHTUNG
GB CAUTION

**Nach der Montage alle Verschraubungen auf festen Sitz kontrollieren!
Abgebaute Teile wieder montieren.
Bitte beachten Sie unsere beigefügten Serviceinformationen.**

**Control all screw connections after the assembling for tightness!
Reassemble the dismantled parts.
Please notice our enclosed service information.**

Als weiteres Zubehör lieferbar:/ Also available:

Kofferträger Lock it / Side carrier lock it
C-Bow Taschenhalter / C-Bow soft bag holder
Sportrack
Tankring
Seitenständerplatte / Side stand enlargement

Weiteres Zubehör auf unsere Homepage. More accessories: see our homepage.

